



ИНТЕЛЛЕКТУАЛЬНАЯ СОБСТВЕННОСТЬ

ИНТЕЛЛЕКТУАЛДЫК МЕНЧИК

РАСМИЙ БЮЛЛЕТЕНЬ
ОФИЦИАЛЬНЫЙ БЮЛЛЕТЕНЬ

9

2022

БИШКЕК



KYRGYZPATENT

КЫРГЫЗ РЕСПУБЛИКАСЫНЫН МИНИСТРЛЕР КАБИНЕТИНЕ КАРАШТУУ
ИНТЕЛЛЕКТУАЛДЫК МЕНЧИК ЖАНА ИННОВАЦИЯЛАР МАМЛЕКЕТТИК АГЕНТТИГИ

ГОСУДАРСТВЕННОЕ АГЕНТСТВО ИНТЕЛЛЕКТУАЛЬНОЙ СОБСТВЕННОСТИ И ИННОВАЦИЙ
ПРИ КАБИНЕТЕ МИНИСТРОВ КЫРГЫЗСКОЙ РЕСПУБЛИКИ

ИНТЕЛЛЕКТУАЛДЫК МЕНЧИК

ИНТЕЛЛЕКТУАЛЬНАЯ СОБСТВЕННОСТЬ

№ 9 (294)

РАСМИЙ БЮЛЛЕТЕНЬ
ОФИЦИАЛЬНЫЙ БЮЛЛЕТЕНЬ

Ушул бюллетенде басылган маалыматтар 2022-жылдын
30-сентябрында жарыяланган деп эсептелет

Сведения, помещенные в настоящий бюллетень,
считаются опубликованными на 30 сентября 2022 года

БИШКЕК, 2022

**Кыргыз Республикасынын Юстиция министрлиги тарабынан
2001-жылдын 10-июлунда берилген № 552 каттоо күбөлүгү**

**Регистрационное свидетельство № 552 от 10 июля 2001 г.,
выданное Министерством юстиции Кыргызской Республики**

Редакциялык коллегия:

Төрага, башкы редактор - Кыргыз Республикасынын Министрлер Кабинетине караштуу Интеллектуалдык менчик жана инновациялар мамлекеттик агенттигинин (Кыргызпатент) директору – Р. Керимбаева
Төраганын орун басары, башкы редактордун орун басары - Кыргыз Республикасынын Министрлер Кабинетине караштуу Интеллектуалдык менчик жана инновациялар мамлекеттик агенттигинин (Кыргызпатент) директорунун орун басары – М. Моңолов
Төраганын орун басары, башкы редактордун орун басары - расмий басылмаларды даярдоо бөлүмүнүн башчысы – Н. Рымбекова

Редакциялык коллегиянын мүчөлөрү:

А. Алымбеков, А. Доранбек уулу, К. Качаганова, Ы. Турсуналиева, М. Мусаева (катчы)

Чыгышына жооптуу – Н. Рымбекова

Аткаруучулар:

З. Айльчиева
М. Мусаева – корректор
З. Исакова, Ө. Калыева – котормочулар

Басууга 30.09.2022-жылы кол коюлду.
Нускасы: кагазда 19 даана; CD-дискте 4 даана.
№ 1026 буйрутма. Көлөмү – 15,0 эсептик басма табак

Бишкек ш., Москва көчөсү, 62
Тел.: 68-08-19, 68-16-41, 52-08-10, 68-16-98

Кыргыз Республикасынын Министрлер Кабинетине караштуу Интеллектуалдык менчик жана инновациялар мамлекеттик агенттигинин (Кыргызпатент) расмий басылмаларды даярдоо бөлүмүндө даярдалып, Интеллектуалдык менчик мамлекеттик фондунун полиграфия бөлүмүндө басылды

Редакционная коллегия:

Председатель, главный редактор - директор Государственного агентства интеллектуальной собственности и инноваций при Кабинете Министров Кыргызской Республики (Кыргызпатент) – Р. Керимбаева
Заместитель председателя, заместитель главного редактора - заместитель директора Государственного агентства интеллектуальной собственности и инноваций при Кабинете Министров Кыргызской Республики (Кыргызпатент) – М. Моңолов
Заместитель председателя, заместитель главного редактора – заведующий отделом подготовки официальных изданий – Н. Рымбекова

Члены редакционной коллегии:

А. Алымбеков, А. Доранбек уулу, К. Качаганова, Ы. Турсуналиева, М. Мусаева (секретарь)

Ответственный за выпуск – Н. Рымбекова

Исполнители:

З. Айльчиева
М. Мусаева – корректор
З. Исакова, Ө. Калыева – переводчики

Подписано в печать: 30.09.2022 г.
Тираж: на бумагоносителе 19 экз.; на CD-дисках 4 экз. Заказ № 1026. Объем – 15,0 уч.-изд. л.

г. Бишкек, ул. Московская, 62
Тел.: 68-08-19, 68-16-41, 52-08-10, 68-16-98

Подготовлено в отделе подготовки официальных изданий Государственного агентства интеллектуальной собственности и инноваций при Кабинете Министров Кыргызской Республики (Кыргызпатент), отпечатано в отделе полиграфии Государственного фонда интеллектуальной собственности

МАЗМУНУ СОДЕРЖАНИЕ

ОЙЛОП ТАБУУЛАР ИЗОБРЕТЕНИЯ

FG1A Өтүнмө ээсинин жоопкерчилигиндеги патенттер Патенты под ответственность заявителя	5
---	---

ПАЙДАЛУУ МОДЕЛДЕР ПОЛЕЗНЫЕ МОДЕЛИ

FG1K Өтүнмө ээсинин жоопкерчилигиндеги патенттер Патенты под ответственность заявителя	8
---	---

ӨНӨР ЖАЙ ҮЛГҮЛӨРҮ ПРОМЫШЛЕННЫЕ ОБРАЗЦЫ

FG4L Өтүнмө ээсинин жоопкерчилигиндеги патенттер Патенты под ответственность заявителя	14
---	----

ТОВАРДЫК БЕЛГИЛЕР ТОВАРНЫЕ ЗНАКИ

FG4W Күбөлүктөр Свидательства.....	18
---------------------------------------	----

КӨРСӨТКҮЧТӨР УКАЗАТЕЛИ

FG1A Өтүнмө ээсинин жоопкерчилигиндеги патенттердин системалык көрсөткүчү Систематический указатель патентов под ответственность заявителя.....	117
FG1A Өтүнмө ээсинин жоопкерчилигиндеги патенттердин номерленген көрсөткүчү Нумерационный указатель патентов под ответственность заявителя	118
FG4W Товардык белгилерге жана тейлөө белгилерине күбөлүктөрдүн системалык көрсөткүчү Систематический указатель свидетельств на товарные знаки и знаки обслуживания.....	119
FG4W Товардык белгилерге жана тейлөө белгилерине күбөлүктөрдүн номерленген көрсөткүчү Нумерационный указатель свидетельств на товарные знаки и знаки обслуживания.....	131

КАБАРЛООЛОР ИЗВЕЩЕНИЯ

MM1A Патенттердин күчүн сактап туруу үчүн алым төлөнбөгөндүктөн Кыргыз Республикасынын ойлоп табууларга өтүнмө ээсинин жоопкерчилигиндеги патенттеринин күчүн мөөнөтүнөн мурда токтотуу Досрочное прекращение действия патентов Кыргызской Республики под ответственность заявителя на изобретения из-за неуплаты пошлины за поддержание в силе	134
--	-----

MM1K	Патенттердин күчүн сактап туруу үчүн алым төлөнбөгөндүктөн Кыргыз Республикасынын пайдалуу моделдерине өтүнмө ээсинин жоопкерчилигиндеги патенттердин күчүн мөөнөтүнөн мурда токтотуу Досрочное прекращение действия патентов Кыргызской Республики под ответственность заявителя на полезные модели из-за неуплаты пошлины за поддержание в силе.....	135
MM4L	Патенттердин күчүн сактап туруу үчүн алым төлөнбөгөндүктөн Кыргыз Республикасынын өнөр жай үлгүлөрүнө патенттеринин күчүн мөөнөтүнөн мурда токтотуу Досрочное прекращение действия патентов Кыргызской Республики на промышленные образцы из-за неуплаты пошлины за поддержание в силе	135
MM4W	Товардык белгилердин күчүнүн мөөнөтүн узартуу үчүн алым төлөнбөгөндүктөн товардык белгилерди каттоонун күчүн токтотуу Прекращение действия регистрации товарных знаков из-за неуплаты пошлины за продление срока действия.....	136
MB4W	Товардык белгилердин ээсинин арызы боюнча товардык белгилерди каттоонун күчүн токтотуу Прекращение действия регистрации товарных знаков по заявлению владельца товарного знака.....	140
ND4W	Товардык белгилердин каттоо мөөнөтүн узартуу Продление срока регистрации товарных знаков.....	140
HC4W	Товардык белгилердин ээлеринин аталыштарын өзгөртүү Изменение наименований владельцев товарных знаков.....	148
	Товарлар чыгарылган жерлердин аталыштардын каттоо мөөнөтүн узартуу Продление срока регистрации наименования мест происхождения товаров	149
HE4W	Товардык белгилердин ээлеринин даректерин өзгөртүү Изменение адреса владельцев товарных знаков.....	150

ПРОГРАММАЛЫК ПРОДУКТУЛАР

ПРОГРАММНЫЕ ПРОДУКТЫ

ЭЭМ үчүн программалар Программы для ЭВМ	151
--	-----

ГААГА МАКУЛДАШУУСУНА ЫЛАЙЫК

КЫРГЫЗ РЕСПУБЛИКАСЫНДА КОРГОЛУУЧУ

ӨНӨР ЖАЙ ҮЛГҮЛӨРҮ

ПРОМЫШЛЕННЫЕ ОБРАЗЦЫ, ОХРАНЯЕМЫЕ

В КЫРГЫЗСКОЙ РЕСПУБЛИКЕ В СООТВЕТСТВИИ

С ГААГСКИМ СОГЛАШЕНИЕМ.....	158
-----------------------------	-----

РАСМИЙ БИЛДИРҮҮЛӨР

ОФИЦИАЛЬНЫЕ СООБЩЕНИЯ.....	161
-----------------------------------	-----

(БЕЛГИНИН) ТУСТҮҮ СҮРӨТТӨЛҮШҮ

ЦВЕТНОЕ ИЗОБРАЖЕНИЕ (ЗНАКА).....	172
---	-----

ОЙЛОП ТАБУУЛАР ИЗОБРЕТЕНИЯ

Кыргыз Республикасынын Ойлоп табуулардын мамлекеттик реестринде катталган ойлоп табуулар жөнүндө маалыматтарды жарыялоо

Публикация сведений об изобретениях, зарегистрированных в Государственном реестре изобретений Кыргызской Республики

FG1A **Өтүнмө ээсинин жоопкерчилигиндеги ПАТЕНТТЕР** **ПАТЕНТЫ под ответственность заявителя**

А БӨЛҮГҮ РАЗДЕЛ А

* * *

Адамдын турмуштук керектөөлөрүн канааттандыруу
Удовлетворение жизненных потребностей человека

- (11) 2305
(21) 20210049.1
(22) 03.09.2021
(51) **A61F 9/00** (2022.01)
(76) Сайдахметов Тимур Беккулович, Сайдахметова Чолпон Турсункуловна, Сейдахметова Анала Турсункуловна (KG)
(54) **Туталанган блефароспазманы дарылоо ыкмасы**
(57) Туталанган блефароспазманы дарылоо ыкмасы 4-5 мүнөт аралыгында 3 жолу 1 тамчыдан 0,4 % оксибупрокаиндин эритмесин конъюнктивалдык көңдөйгө тамчылатуу жолу менен жасалат, зарылдыгына жараша тамчылатуу 30 мүнөттөн кийин кайталат.

- (11) 2305
(21) 20210049.1
(22) 03.09.2021
(51) **A61F 9/00** (2022.01)
(76) Сайдахметов Тимур Беккулович, Сайдахметова Чолпон Турсункуловна, Сейдахметова Анала Турсункуловна (KG)
(54) **Способ лечения истерического блефароспазма**
(57) Способ лечения истерического блефароспазма путем инстилляции в конъюнктивную полость 0,4 % раствора оксибупрокаина по 1 капле 3 раза с интервалом в 4-5 минут, при необходимости инстилляции повторяют через 30 минут.

-
- (11) 2306
(21) 20210046.1
(22) 10.08.2021
(51) **A61F 9/00** (2022.01)
(76) Сайдахметов Тимур Беккулович, Сайдахметова Чолпон Турсункуловна (KG)
(54) **Көздүн челинин бузулушун дарылоо ыкмасы**

(57) Көздүн челинин бузулушун дарылоо ыкмасы ауткровини субконъюнктивалдык куюуну камтып, мунусу менен а й ы р м а л а н а т: мында лимбадан 3-4 мм калтырып, көздүн алмасынын төмөнкү квадрантына 3-4 күн аралыгында 2-3 инъекция курсунда кошумча 0,5 аскорбин кычкылдыгын субконъюнктивалдык куят.

* * *

(11) 2306

(21) 20210046.1

(22) 10.08.2021

(51) **A61F 9/00** (2022.01)

(76) Сайдахметов Тимур Беккулович,
Сайдахметова Чолпон Турсункуловна
(KG)

(54) **Способ лечения эрозии роговицы**

(57) Способ лечения эрозии роговицы, включающий субконъюнктивальное введение аутокрови, о т л и ч а ю щ и й с я тем, что дополнительно в нижний квадрант глазного яблока, отступя от лимба на 3-4 мм субконъюнктивально вводят 0,5 мл аскорбиновой кислоты на курс 2-3 инъекции с интервалом 3-4 дня.

В БӨЛҮГҮ РАЗДЕЛ В

**Ар түрдүү технологиялык процесстер;
ташуу
Различные технологические процессы;
транспортирование**

(11) 2307

(21) 20210078.1

(22) 10.12.2021

(51) **B60L 5/34** (2022.01)

(71) (73) Кыргызстан - Россия Славян
университети
А. Токомбаев атындагы № 24
мектеп-гимназиясы (KG)

(72) Степанов Сергей Георгиевич,
Абдимажитов Абильхан Ермекович,
Ли Станислав Владимирович (KG)

(54) **Троллейбустун ток кабылдагычы**

(57) Троллейбустун ток кабылдагычы троллейбустун чатырында жайгашкан негизин, негизине орнотулган түтүк түрүндөгү сүнгүнү, сүнгүгө бекитилген ток кабыл алгыч бөрктү, сүнгү менен бириктирилген негизде орнотулган байланыш зымдагы ток кабыл алгыч бөрктү белгилөө тутумун камтып, мунусу менен а й ы р м а л а н а т: мында сүнгү бир бөлүгү башка бөлүктүн көндөйүнө узатасынан жайгашуу мүмкүндүгү менен эки бөлүктөн жасалган, ошону менен бирге бөлүктүн көндөйүндө орнотулган серпилгич элемент менен жабдылган жана учбети менен ушул бөлүккө жана учбети менен көндөйгө орнотулган бөлүккө бириктирилген, ошондой эле бөрктүн тигинен айланууга мүмкүндүгү бар сүнгү менен ток кабыл алгыч бөрктү бириктирүүчү дошпо менен жабдылган.

* * *

(11) 2307

(21) 20210078.1

(22) 10.12.2021

(51) **B60L 5/34** (2022.01)

(71) (73) Кыргызско - Российский
Славянский университет
Школа-гимназия № 24
им. А. Токомбаева (KG)

(72) Степанов Сергей Георгиевич,
Абдимажитов Абильхан Ермекович,
Ли Станислав Владимирович (KG)

(54) **Токосъемник троллейбуса**

(57) Токосъемник троллейбуса, включающий основание, размещенное на крыше троллейбуса, штангу в виде трубы, установленную на основании, токоприемную головку, закрепленную на штанге, систему фиксации токоприемной головки на контактном проводе, установленную на основании и соединенную со штангой, о т л и ч а ю щ и й с я тем, что штанга выполнена в виде двух частей с возмож-

ностью продольного перемещения одной части в полости другой, при этом снабжен упругим элементом, установленным в полости части и соединенным с торцом этой части и с торцом части, установленной в полости, а также снабжен шарниром, соединяющим токоприемную головку со штангой с возможностью вертикального вращения головки.

* * *

-
- (11) 2308
(21) 20210079.1
(22) 10.12.2021
(51) **B60R 19/02** (2022.01)
(71) (73) Кыргызстан - Россия Славян университети
А. Токомбаев атындагы № 24 мектеп-гимназиясы (KG)
(72) Степанов Сергей Георгиевич,
Бакытбек уулу Нурали,
Джумабаева Сезим Бийжановна,
Эсеналиев Тагай Тимурович (KG)
(54) **Унаа каражаттарынын бампери**
(57) Унаа каражаттарынын бампери алкакка бекитилген тулкуну, тулкуга орнотулган жана серпилгич элемент менен байланышкан сырткы жана таяныч пластинаны, газ генератору менен бириктирилген коопсуздук жаздыкчасын, газ генераторуна туташтырылган башкаруу блогу менен электрдик байланышкан байланыш билгизгичин камтып мунусу менен а й ы р м а л а н а т: коопсуздук жаздыкчасы тулкудан сырткы пластина тарапка карай оошуу мүмкүндүгү менен орнотулган таяныч пластинасы жана алкактын ортосунда тулкуга жайгаштырылган, ошону менен бирге байланыш билгизгичи сырткы пластинанын аларга таасир этүү мүмкүндүгү менен тулкуга жайгаштырылган.

- (11) 2308
(21) 20210079.1
(22) 10.12.2021
(51) **B60R 19/02** (2022.01)
(71) (73) Кыргызско - Российский Славянский университет
Школа-гимназия № 24
им. А. Токомбаева (KG)
(72) Степанов Сергей Георгиевич,
Бакытбек уулу Нурали,
Джумабаева Сезим Бийжановна,
Эсеналиев Тагай Тимурович (KG)
(54) **Бампер транспортного средства**
(57) Бампер транспортного средства, включающий корпус, закрепленный на раме, внешнюю и опорную пластины, установленные в корпусе и связанные упругими элементами, подушку безопасности, соединенную с газогенератором, контактные датчики, электрически связанные с блоком управления, подключенным к газогенератору, о т л и ч а ю щ и е с я тем, что подушка безопасности расположена в корпусе между рамой и опорной пластиной, установленной с возможностью смещения в корпусе в сторону внешней пластины, при этом контактные датчики размещены в корпусе с возможностью воздействия на них внешней пластины.
-

ПАЙДАЛУУ МОДЕЛДЕР ПОЛЕЗНЫЕ МОДЕЛИ

Кыргыз Республикасынын Пайдалуу моделдердин мамлекеттик реестринде катталган пайдалуу моделдер жөнүндө маалыматтарды жарыялоо

Публикация сведений о полезных моделях, зарегистрированных в Государственном реестре полезных моделей Кыргызской Республики

FG1K Өтүнмө ээсинин жоопкерчилигиндеги ПАТЕНТТЕР ПАТЕНТЫ под ответственность заявителя

- (11) 343
(21) 20220012.2
(22) 11.06.2021
(51) **F24F 3/00** (2022.01)
F24F 3/16 (2022.01)
(71) (73) Кыргызстан - Россия Славян университети (KG)
(72) Степанов Сергей Георгиевич,
Каледина Анастасия Михайловна,
Климовской Богдан Русланович (KG)
(54) **Көчөнүн абасын тазалоо тутуму**
(57) Көчөнүн абасын тазалоо тутуму жылдырылма платформага орнотулган тулкуну, анын маңдай тарабы менен тулкунун дубалынын сырткы тарабына бекитилген анын жабуучу тору менен тосмо келтетүтүктү, анын тышкы тарабы менен тулкунун дубалынын сырткы тарабынан бекитилген анын жабуучу тору менен томпок келтетүтүктү, тосмо келтетүтүктө жайгаштырылган желдеткичти, тулкуда жайгашкан жана форсункалар менен жабдылган сугаруучу тирөөчтү, анда орнотулган абаны тазалоочу элементтер менен тешилген контейнерлер менен жабдылган жана тулкуда жайгаштырылган абаны тазалоочу түзүлүштү камтып, мунусу менен а й ы р м а л а н а т: анын маңдай тарабында тулкунун сырткы тарабына бекитилген абанын бузулуусун контролдоочу билгизгич, тулкуга жайгаштырылган жана абанын түзүлүүсүн контролдоочу билгизгич менен бирикти-

рилген желдеткич жана желдеткичтин иштеткиси жана контролер менен бириктирилген жана тулкуга жайгаштырылган жөндөгүч, ошондой эле анын тышкы жагында тулкунун дубалынын сырткы тарабына бекитилген абанын температурасын контролдоочу билгизгич жана абанын температурасын контролдоочу билгизгич менен байланышкан жана томпок келтетүтүктө орнотулган кондиционер менен жабдылган.

* * *

- (11) 343
(21) 20220012.2
(22) 11.06.2021
(51) **F24F 3/00** (2022.01)
F24F 3/16 (2022.01)
(71) (73) Кыргызско - Российский Славянский университет (KG)
(72) Степанов Сергей Георгиевич,
Каледина Анастасия Михайловна,
Климовской Богдан Русланович (KG)
(54) **Система очистки уличного воздуха**
(57) Система очистки уличного воздуха, включающая корпус, установленный на передвижной платформе, заборный патрубок с закрывающей его решеткой, закрепленный на внешней стороне стенки корпуса с фронтальной его стороны, выхлопной патрубок с закрывающей его решеткой, закрепленный на внешней

стороне стенки корпуса с тыльной его стороны, вентилятор, размещенный в заборном патрубке, оросительный стояк, снабженный форсунками и расположенный в корпусе, устройство очистки воздуха, расположенное в корпусе и снабженное перфорированными контейнерами с установленными в них элементами очистки воздуха, о т л и ч а ю щ а я с я тем, что снабжена датчиком контроля загрязнения воздуха, закрепленным на внешней стороне стенки корпуса на фронтальной его стороне, контроллером, расположенным в корпусе и соединенным с датчиком контроля загрязнения воздуха и связанным с приводом вентилятора, регулятором, размещенным в корпусе и соединенным с контроллером и приводом вентилятора, а также датчиком контроля температуры воздуха, закрепленным на внешней стороне стенки корпуса на тыльной его стороне, и кондиционером, установленным в выхлопном патрубке и связанным с датчиком контроля температуры воздуха.

магнезит камтыган калыңдыгы 0,1-5 см материалды, ал эми ички катмар пенопластан, же полистролдон, же базальтан, же полистиролбетондон жасалган 0,5-20 см калыңдыктагы жылуулукту обочолотуучу жана акустикалык материалды, ошондой эле куроо учурунда жылуулукту обочолотууну жана жылуулук берүүнү камсыздаган мүмкүн болгон башка материалдарды көрсөтөт, ошону менен бирге ички жана сырткы катмарлардын өлчөмдөрү бирдей, ал эми ички катмар суук өткөөлүн четтетүү жана кийинки панелди орнотуу мүмкүндүгүн камсыздоо үчүн кулпу бирикме түрүндө каптал жана туурасынан кеткен тарап менен томпокторду түзүү үчүн тигинен төмөнгө жана туурасынан капталга жайгаштырылган.

2. 1-п. боюнча кооздоп жасалгалоо үчүн фасаддык панель мунусу менен а й ы р м а л а н а т: мында сырткы катмар ар түрдүү формадагы фаскага жана/же геометриялык фигураларга ээ, ал эми кулпу бирикмесинин ордундагы тигиштер жылчыксыздоочу каражаттар менен иштелген.

3. 1-п. боюнча кооздоп жасалгалоо үчүн фасаддык панель мунусу менен а й ы р м а л а н а т: мында ички катмар кийинки ички катмарлар менен бириктирүү үчүн фигуралык тийиштирүүгө ээ.

4. 1-п. боюнча кооздоп жасалгалоо үчүн фасаддык панель мунусу менен а й ы р м а л а н а т: мында бирдей өлчөмдөгү эки катмарды аралаштырбаганда «ашташкан» панелдин түрү түзүлөт.

5. 1-п. боюнча кооздоп жасалгалоо үчүн фасаддык панель мунусу менен а й ы р м а л а н а т: мында эки катмарды бири-бирине бириктирүү желим аркылуу жана толук кургаганга чейин кийинки белгилөө менен бири-бирине кысып жайгаштыруу жолу менен жүргүзүлөт.

6. 1-п. боюнча кооздоп жасалгалоо үчүн фасаддык панель мунусу менен а й ы р м а л а н а т: мында имараттын негизи-

-
- (11) 344
 - (21) 20210014.2
 - (22) 23.07.2021
 - (31) 2021/0535.2
 - (32) 31.05.2021
 - (33) (KZ)
 - (51) *E04F 13/00* (2022.01)
 - (71) (73) «КазМирСтрой» жоопкерчилиги чектелген шериктиги (KZ)
 - (72) Макаров Андрей Сергеевич (KZ)
 - (54) **Кооздоп жасалгалоо үчүн фасаддык панель (варианттары)**
 - (57) 1. Кооздоп жасалгалоо үчүн плита түрүндөгү фасаддык панель ички жана тышкы катмарлардан жасалып, мунусу менен а й ы р м а л а н а т: мында сырткы катмар өзүнөн цемент камтыган, же айнек камтыган, полиэтилен камтыган, алюминий камтыган, же гипсти камтыган, же

нин бетине плита түрүндө панелдерди бириктирүү желимдин же бекиткич элементтердин жардамы менен жүргүзүлөт.

7. 1-п. боюнча кооздоп жасалгалоо үчүн фасаддык панель мунусу менен а й ы р м а л а н а т: мында панелдердин беттерине кооздогуч каптоо капталган, ошондой эле сүрөттөр, оймо-чиймелер, текстуралар, фактуралар жана башка саймалар жасалган.

8. Кооздоп жасалгалоо үчүн фасаддык панель плита түрүндө сырткы жана ички катмарлардан жасалып, мунусу менен а й ы р м а л а н а т: мында сырткы катмар өзүнөн цемент камтыган, же айнек камтыган, полиэтилен камтыган, алюминий камтыган, же гипсти камтыган, же магнезит камтыган калыңдыгы 0,1-5 см материалды, ал эми ички катмар пенопласттан, же полистролдон, же базальтан, же полистиролбетондон жасалган 0,5-20 см калыңдыктагы жылуулукту обочолотуучу жана акустикалык материалды, ошондой эле куроо учурунда жылуулукту обочолотууну жана жылуулук берүүнү камсыздаган мүмкүн болгон башка материалдарды көрсөтөт, ошону менен бирге ички катмардын өлчөмү сырткы катмардын кендигине салыштырмалуу кичине жасалган, ал эми ички катмар каптал тараптан томпокторду түзүү жана кийин чыгып турган ички катмарга кийинки панелди орнотуу үчүн туурасынан жайгаштырылган, ошону менен бирге панелдерди бири-бирине бириктирүү туурасынан русттук бириктирүү үчүн коюлуучу планкалардын жардамы менен, ал эми тигинен ички катмардын томпокторунун эсебинен кулпу бирикмесинин жардамы менен жүргүзүлөт.

9. 6-п. боюнча кооздоп жасалгалоо үчүн фасаддык панель мунусу менен а й ы р м а л а н а т: мында сырткы катмар ар түрдүү формадагы жана/же башка геометриялык фигурадагы фаскаларга ээ, ал эми русттук бириктирүүнүн ордуна колдонулган катмарлардын ортосундагы

тигиштер герметикалык каражаттар менен иштелип чыккан.

10. 1-п. боюнча кооздоп жасалгалоо үчүн фасаддык панель мунусу менен а й ы р м а л а н а т: мында эки катмарды бири-бирине бириктирүү желимдин жардамы аркылуу жана бири-бирине сыгып жабыштыруу кийин толук кургаганга чейин кармап туруу жолу менен жүргүзүлөт.

11. 8-п. боюнча кооздоп жасалгалоо үчүн фасаддык панель мунусу менен а й ы р м а л а н а т: мында имараттын негизиндеги бетинде плита түрүндөгү панелдерди бириктирүү желим же бекитүүчү элементтердин жардамы менен жүргүзүлөт.

12. 8-п. боюнча кооздоп жасалгалоо үчүн фасаддык панель мунусу менен а й ы р м а л а н а т: мында панелдин бетине кооздогуч каптоо капталган, ошондой эле сүрөттөр, оймо-чиймелер, текстуралар, фактуралар жана башка саймалар жасалган.

13. Кооздоп жасалгалоо үчүн фасаддык панель плита түрүндө сырткы жана ички катмарлардан жасалып, мунусу менен а й ы р м а л а н а т: мында сырткы катмар өзүнөн цемент камтыган, же айнек камтыган, полиэтилен камтыган, алюминий камтыган, же гипсти камтыган, же магнезит камтыган калыңдыгы 0,1-5 см материалды, ал эми ички катмар пенопласттан, же полистролдон, же базальтан, же полистиролбетондон жасалган 0,5-20 см калыңдыктагы жылуулукту обочолотуучу жана акустикалык материалды, ошондой эле куроо учурунда жылуулукту обочолотууну жана жылуулук берүүнү камсыздаган мүмкүн болгон башка материалдарды көрсөтөт, ошону менен бирге сырткы катмар ортосунда бекитүүчү элементтин жардамы менен имараттын негизинин бетине механикалык бекитүү үчүн подтай (көзөнөк) бар, ал эми ички катмарда сырткы катмардын подтайынын карама-каршысында оюк оюлуп, күйбөй турган катуу жылыткыч түрүндө таяныч менен толтурулган, ички катмардын бетинде имараттын негизи

тарабындагы оюктун карама-каршысында панелди механикалык бекитүүнү күчөтүү үчүн күйбөй турган желим кошумча толтурулган.

14. 11-п. боюнча кооздоп жасалгалоо үчүн фасаддык панель мунусу менен айырмаланат: мында сырткы жана ички катмарлардын өлчөмдөрү бирдей, ошону менен бирге ички катмар суук өткөөлүн четтетүү жана кийинки панелди орнотуу мүмкүндүгүн камсыздоо үчүн кулпу бирикмеси түрүндө туурасынан жана каптал тарабынан томпокторду түзүү үчүн капталга туурасынан жана төмөн карай тигинен жайгаштырылган.

15. 11-п. боюнча кооздоп жасалгалоо үчүн фасаддык панель мунусу менен айырмаланат: мында панелдерди туурасынан өз ара бириктирүү ички катмарды тышкы катмардын кеңдигине салыштырмалуу тар жасоодо русттук бириктирүү үчүн коюлуучу планканын жардамы менен, ал эми тигинен ички катмардын томпогунун эсебинен кулпу бирикмесинин жардамы менен жүргүзүлөт.

16. 11-п. боюнча кооздоп жасалгалоо үчүн фасаддык панель мунусу менен айырмаланат: мында ички катмардын кийинки ички катмарларга бириктирүү үчүн фигуралык тийишмелери бар.

17. 11-п. боюнча кооздоп жасалгалоо үчүн фасаддык панель мунусу менен айырмаланат: мында сырткы катмар ар түрдүү формадагы жана/же башка геометриялык фигурадагы фаскаларга ээ, ал эми бириктирүүлөрдүн ордуна колдонулган катмарлардын ортосундагы тишигер герметикалык каражаттар менен иштелип чыккан.

18. 1-п. боюнча кооздоп жасалгалоо үчүн фасаддык панель мунусу менен айырмаланат: мында эки катмарды бири-бирине бириктирүү желим аркылуу жана кийин толук кургаганга чейин белгилөө менен бири-бирине кысып жайгаштыруу жолу менен жүргүзүлөт.

19. 11-п. боюнча кооздоп жасалгалоо үчүн фасаддык панель мунусу менен айырмаланат: мында панелдерди имараттын негизинин бетине плита түрүндө бириктирүү желимдин жардамы менен жүргүзүлөт.

20. 13-п. боюнча кооздоп жасалгалоо үчүн фасаддык панель мунусу менен айырмаланат: мында панелдин бетине кооздогуч каптама капталган, ошондой эле сүрөттөр, оймо-чиймелер, текстуралар, фактуралар жана башка жасалгалар жасалган.

(11) 344

(21) 20210014.2

(22) 23.07.2021

(31) 2021/0535.2

(32) 31.05.2021

(33) (KZ)

(51) *E04F 13/00* (2022.01)

(71) (73) Товарищество с ограниченной ответственностью «КазМирСтрой» (KZ)

(72) Макаров Андрей Сергеевич (KZ)

(54) **Фасадная панель для декоративной отделки (варианты)**

(57) 1. Фасадная панель для декоративной отделки в виде плиты, выполненная из наружного и внутреннего слоев, отличающаяся тем, что наружный слой представляет собой цементосодержащий, либо стеклосодержащий, полиэтиленсодержащий, алюминийсодержащий, либо гипсосодержащий, либо магнезитсодержащий материал толщиной 0,1-5 см, а внутренний слой выполнен теплоизолирующим и акустическим толщиной 0,5-20 см, изготовленный из пенопласта, либо полистирола, либо базальта, либо полистиролбетона, а также других возможных материалов, обеспечивающих теплоизоляционные и утеплительные свойства при монтаже, причем размеры наружного и внутреннего слоев одинаковые, а внутренний слой смещен вбок по

горизонталь и вниз по вертикали для образования выступов с боковой и горизонтальной сторон в виде замкового соединения для обеспечения возможности установки следующей панели и устранения моста холода.

2. Фасадная панель для декоративной отделки по п. 1, отличающаяся тем, что наружный слой имеет фаску разной формы и/или иной геометрической фигуры, а швы в местах замкового соединения обработаны герметизирующим средством.

3. Фасадная панель для декоративной отделки по п. 1, отличающаяся тем, что внутренний слой имеет фигурную стыковку для соединения со следующим внутренним слоем.

4. Фасадная панель для декоративной отделки по п. 1, отличающаяся тем, что при одинаковых размерах двух слоев без смещения образуется вид панели «стык в стык».

5. Фасадная панель для декоративной отделки по п. 1, отличающаяся тем, что соединение двух слоев между собой производится посредством клея и путем прижима их друг к другу с последующей фиксацией до полного высыхания.

6. Фасадная панель для декоративной отделки по п. 1, отличающаяся тем, что соединение панелей в виде плиты на поверхность основания здания производится с помощью клея либо крепежных элементов.

7. Фасадная панель для декоративной отделки по п. 1, отличающаяся тем, что на поверхности панелей нанесено декоративное покрытие, а также изготовлены рисунки, орнаменты, текстуры, фактуры и другие узоры.

8. Фасадная панель для декоративной отделки в виде плиты, выполненная из наружного и внутреннего слоев, отличающаяся тем, что наружный слой представляет собой цементосодержащий,

либо стеклосодержащий, полиэтилен содержащий, алюминий содержащий, либо гипсосодержащий, либо магnezитсодержащий материал толщиной 0,1-5 см, а внутренний слой выполнен теплоизолирующим и акустическим толщиной 0,5-20 см, изготовленный из пенопласта, либо полистирола, либо базальта, либо полистиролбетона, а также других возможных материалов, обеспечивающие теплоизоляционные и утеплительные свойства при монтаже, причем размеры внутреннего слоя выполнены меньше относительно ширины наружного слоя, а внутренний слой смещен по горизонтали для образования выступа с боковой стороны, и последующей установки следующей панели на выступающий внутренний слой, при этом соединение панелей между собой по горизонтали производится с помощью вставляемой планки для рустового соединения, а по вертикали с помощью замкового соединения за счет выступа внутреннего слоя.

9. Фасадная панель для декоративной отделки по п. 6, отличающаяся тем, что наружный слой имеет фаску разной формы и/или иной геометрической фигуры, а швы между слоями в местах рустового соединения обработаны герметизирующим средством.

10. Фасадная панель для декоративной отделки по п. 1, отличающаяся тем, что соединение двух слоев между собой производится посредством клея и путем прижима их друг к другу с последующей фиксацией до полного высыхания.

11. Фасадная панель для декоративной отделки по п. 8, отличающаяся тем, что соединение панелей в виде плиты на поверхность основания здания производится с помощью клея либо крепежных элементов.

12. Фасадная панель для декоративной отделки по п. 8, отличающаяся тем, что на поверхности панелей нанесено

но декоративное покрытие, а также изготовлены рисунки, орнаменты, текстуры, фактуры и другие узоры.

13. Фасадная панель для декоративной отделки в виде плиты, выполненная из наружного и внутреннего слоев, отличающаяся тем, что наружный слой представляет собой цементосодержащий, либо стеклосодержащий, полиэтилен содержащий, алюминий содержащий, либо гипсосодержащий, либо магнезитсодержащий материал толщиной 0,1-5 см, а внутренний слой выполнен теплоизолирующим и акустическим толщиной 0,5-20 см, изготовленный из пенопласта, либо полистирола, либо базальта, либо полистиролбетона, а также других возможных материалов обеспечивающие теплоизоляционные и утеплительные свойства при монтаже, причем наружный слой по середине имеет подтай (отверстие) для механического закрепления на поверхность основания здания с помощью крепежного элемента, а во внутреннем слое напротив подтая наружного слоя вырезана полость, заполненная опорой в виде жесткого негорючего утеплителя, на поверхность внутреннего слоя напротив полости со стороны основания здания дополнительно нанесен негорючий клей для усиления механического закрепления панели.

14. Фасадная панель для декоративной отделки по п. 11, отличающаяся тем, что размеры наружного и внутреннего слоев одинаковые, при этом внутренний слой смещен вбок по горизонтали и вниз по вертикали для образования выступов с боковой и горизонтальной сторон в виде замкового соединения для обеспечения возможности установки следующей панели и устранения моста холода.

15. Фасадная панель для декоративной отделки по п. 11, отличающаяся тем, что соединение панелей между собой по горизонтали производится с помощью вставляемой планки для рустового соединения при выполнении внутреннего слоя меньше относительно ширины наружного слоя, а по вертикали с помощью замкового соединения за счет выступа внутреннего слоя.

16. Фасадная панель для декоративной отделки по п. 11, отличающаяся тем, что внутренний слой имеет фигурную стыковку для соединения со следующим внутренним слоем.

17. Фасадная панель для декоративной отделки по п. 11, отличающаяся тем, что наружный слой имеет фаску разной формы и/или иной геометрической фигуры, а швы между слоями в местах соединения обработаны герметизирующим средством.

18. Фасадная панель для декоративной отделки по п. 1, отличающаяся тем, что соединение двух слоев между собой производится посредством клея и путем прижима их друг к другу с последующей фиксацией до полного высыхания.

19. Фасадная панель для декоративной отделки по п. 11, отличающаяся тем, что соединение панелей в виде плиты на поверхность основания здания производится с помощью клея.

20. Фасадная панель для декоративной отделки по п. 13, отличающаяся тем, что на поверхности панелей нанесено декоративное покрытие, а также изготовлены рисунки, орнаменты, текстуры, фактуры и другие узоры.

ӨНӨР ЖАЙ ҮЛГҮЛӨРҮ ПРОМЫШЛЕННЫЕ ОБРАЗЦЫ

Кыргыз Республикасынын Өнөр жай үлгүлөрүнүн мамлекеттик реестринде катталган өнөр жай үлгүлөрү жөнүндө маалыматтарды жарыялоо

Публикация сведений о промышленных образцах, зарегистрированных в Государственном реестре промышленных образцов Кыргызской Республики

FG4L Өтүмө ээсинин жоопкерчилигиндеги ПАТЕНТТЕР ПАТЕНТЫ под ответственность заявителя

(11) 288

(21) 20220004.4

(22) 04.03.2022

(51) МКПО¹³ 12-08

(71) (73) «Ками Моторс» ачык акционердик коому (KG)

(72) Тимашев Александр Анатольевич (KG)

(54) **АВТОМОБИЛЬ**

(57) Автомобиль,

мунусу менен м у н о з д о л о т:

– композициялык элементтеринин курамы – шассилер жана кабиналар;

– шасси эки өткөөлдүн алдына көтөрүүчү төрт дөңгөлөгүн жайгаштыруу менен алкак түрүндө жасалган;

– капоту жок компоновкалуу кабинасынын алдыңкы айнеги, каптал терезелери жана алдыңкы фаралары бар каалгалары, мунусу менен а й ы р м а л а н а т:

– шасси түтүктүү элементтерден турган эки деңгээлдүү алкак түрүндө жасалган; алкактын төмөнкү деңгээли кичинекей көлөмдөгү көтөргүч төрт дөңгөлөктүү эки өткөөл менен жасалган; алкактын үстүнкү деңгээли эки туурасынан кеткен устундар менен жабдылып, алдыңкы бамперден арткы бамперге чейинки узундукта жасалган;

– кабинанын арткы дубалына чейин шассинин деңгээлдеринин ортосунда болжолдуу арткы өткөөлгө чейинки аралыктын ортосуна чейин аккумулятордук бөлмө бар;

– шассинин жогорку деңгээлинде туурасынан кеткен устундарынын ортосунда жалпак платформа бар;

– кабина жалпак бет менен чектелген көлөмдүү тело түрүндө жасалган;

– кабинанын алдыңкы дубалынын төмөнкү бөлүгү тик жалпак бет түрүндө жана тегеректелген бурчтары менен тең капталдуу трапеция түрүндө жалпак маңдай айнегин камтыган үстүнкү бөлүгү жалпак бет артка бир нече ирет жантайтылган түрүндө жасалып, каптал тарабы кабинанын каптал дубалынын жогорку бөлүктөрүнүн ичке карай азыраак жантайтылган жалпак беттерине параллель;

– кабинанын каптал дубалы контуру өзүнөн кабинанын алдыңкы тарабынын үстүнкү бөлүгүнө ылайык кесилген үстүнкү алдыңкы бурчтары менен тик бурчтукту көрсөткөн каалгалары жана төмөнкү тарабынын арткы бөлүгүндө оюк менен, үстүнкү тарабы каалганын төмөнкү тарабына параллель, ал эми алдыңкы тарабы оюктун үстүнкү тарабындагы тукул бурчтун алдына жантайыңкы жасалган;

– кабинанын каптал дубалы кабинанын алды жагы түрүндө үстүнө кабинаны тарылуусу түзүлбөөсү үчүн чоң эмес бурчтардын алдына биринен кийин бири катар жайгашкан жалпак төмөнкү жана үстүнкү бөлүктөр менен жасалган;

– каалганын бети кабинанын каптал бетинин төмөнкү жана үстүнкү бөлүгү сыяктуу, ошол эле бурчтун алдында биринен кийин бири катар жайгашкан жалпак төмөнкү жана үстүнкү алардын бөлүктөрү менен жасалган;
– каалганын төмөнкү чети жантайган арадагы түз участок аркылуу бири-бирине байланышкан туурасынан кеткен арткы участоктон төмөн жайгашкан туурасынан кеткен астыңкы участкага турган жээк түрүндөгү каптал дубалдын төмөнкү тарабынын формасына ылайык жасалган;
– кабинанын арткы дубалы аны кабинанын каптал дубалы менен гармониялуу бириктирүүнү камтыган жалпак үстүнкү трапециялык бөлүгүнөн жана жалпак төмөнкү тик бурчтуу бөлүгүнөн жасалган;
– кабинанын капкагы жалпак туурасынан кеткен дубалынан жасалган;
– каалганын каптал күзгүсү каалганын айнегинен ылдыйда каалганын алдыңкы четинде жайгашкан кронштейнде жасалган.

* * *

(11) 288

(21) 20220004.4

(22) 04.03.2022

(51) МКПО¹³ 12-08

(71) (73) Открытое Акционерное Общество «Ками Моторс» (KG)

(72) Тимашев Александр Анатольевич (KG)

(54) **АВТОМОБИЛЬ**

(57) Автомобиль,

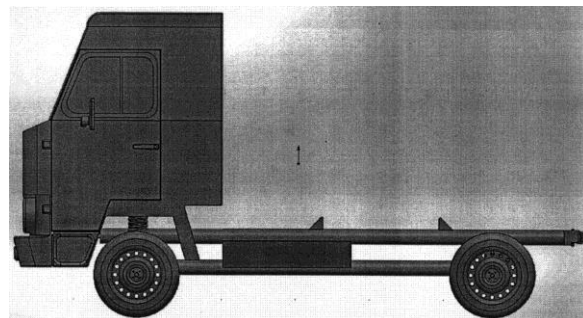
х а р а к т е р и з у ю щ и й с я:

– составом композиционных элементов - шасси и кабины;
– выполнением шасси в виде рамы с размещением под ней двух мостов, несущих четыре колеса;
– бескапотной компоновкой кабины с лобовым стеклом, дверями с боковыми стеклами и передними фарами,

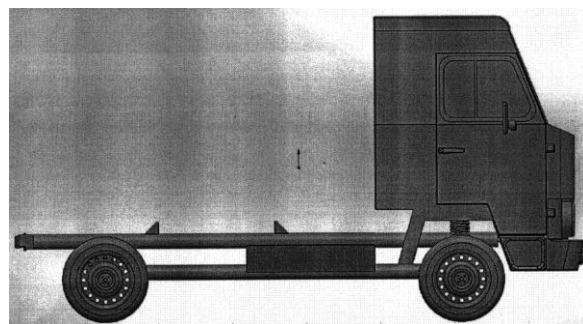
о т л и ч а ю щ и й с я:

– выполнением шасси в виде двухуровневой рамы из трубчатых элементов; выполнением нижнего уровня рамы с двумя мостами, несущими четыре колеса малого размера; выполнением верхнего уровня рамы с длиной от переднего до заднего бамперов, оснащенный двумя поперечными балками;
– наличием аккумуляторного отсека между уровнями шасси от задней стенки кабины примерно до середины расстояния до заднего моста;
– наличием на верхнем уровне шасси между поперечными балками плоской платформы;
– выполнением кабины в виде объемного тела, ограниченного плоскими поверхностями;
– выполнением передней стенки кабины из нижней части в виде вертикальной плоской поверхности и верхней части в виде несколько наклоненной назад плоской поверхности, содержащей плоское лобовое стекло в виде равнобедренной трапеции с закругленными углами, боковые стороны которой параллельны слегка наклоненным внутрь плоским поверхностям верхних частей боковых стенок кабины;
– выполнением боковых стенок кабины с дверями, контур которых представляет собой прямоугольник со срезанными верхними передними углами в соответствии с верхней частью передней стороны кабины и вырезом на задней части нижней стороны, верхняя сторона которого параллельна нижней стороне двери, а передняя сторона выполнена наклонной под тупым углом к верхней стороне выреза;
– выполнением боковых стенок кабины с плоскими нижними и верхними частями, расположенными друг к другу под небольшим углом, для образования сужения кабины кверху в виде на кабину спереди;

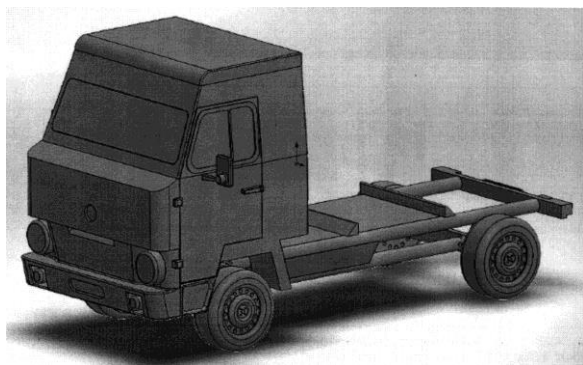
- выполнением поверхностей дверей с плоскими нижними и верхними их частями, расположенными друг к другу под таким же углом, как нижние и верхние части боковой поверхностей кабины;
- выполнением нижнего края дверей в соответствии с формой нижней стороны боковой стенки в виде кромки, состоящей из горизонтального переднего участка, расположенного ниже горизонтального заднего участка, которые сопряжены друг с другом через наклонный промежуточный прямой участок;
- выполнением задней стенки кабины из плоской нижней прямоугольной части и плоской верхней трапециевидальной части, по которым обеспечивается гармоничное ее соединение с боковыми стенками кабины;
- выполнением крыши кабины плоской горизонтальной стенкой;
- выполнением боковых зеркал на дверях на кронштейнах, расположенных у переднего края двери ниже стекол дверей.



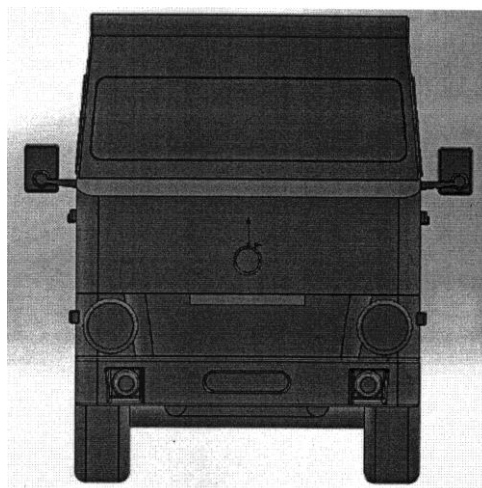
2-фигура. Сол жагынан көрүнүшү
Фиг. 2. Вид слева



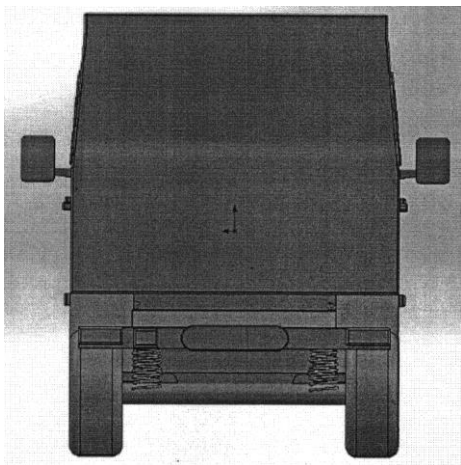
3-фигура. Оң жагынан көрүнүшү
Фиг. 3. Вид справа



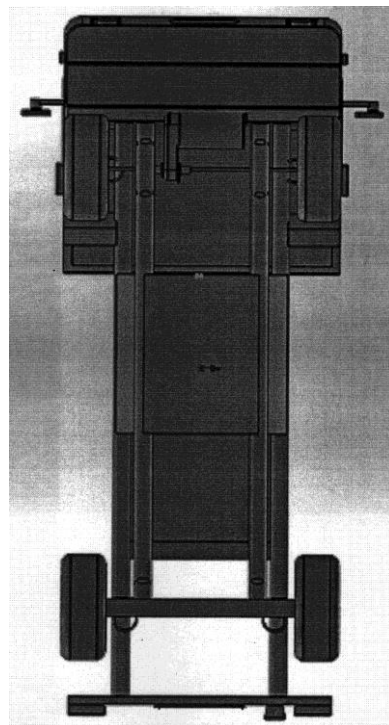
1-фигура. Жалпы көрүнүшү
Фиг. 1. Общий вид



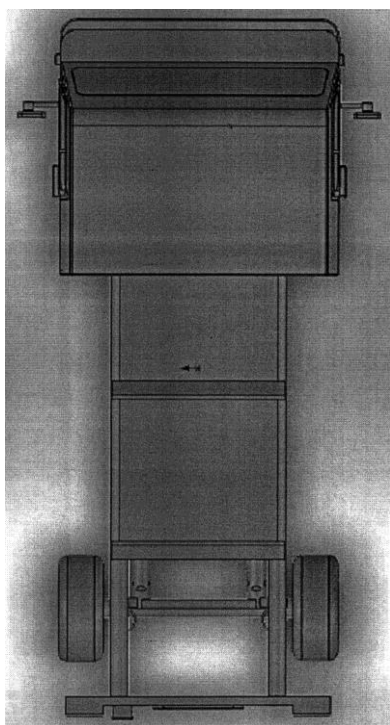
4-фигура. Алдынан көрүнүшү
Фиг. 4. Вид спереди



5-фигура. Артынан көрүнүшү
Фиг. 5. Вид сзади



7-фигура. Астынан көрүнүшү
Фиг. 7. Вид снизу



6-фигура. Үстүнөн көрүнүшү
Фиг. 6. Вид сверху

ТОВАРДЫК БЕЛГИЛЕР ТОВАРНЫЕ ЗНАКИ

Кыргыз Республикасынын Товардык белгилердин жана тейлөө белгилеринин мамлекеттик реестринде катталган товардык белгилер жана тейлөө белгилери жөнүндө маалыматтарды жарыялоо

Publication of information on trademarks and service marks registered in the State Register of Trademarks and Service Marks of the Kyrgyz Republic

FG4W КУБӨЛҮКТӨР СВИДЕТЕЛЬСТВА

(11) 18362

(15) 15.08.2022

(18) 27.12.2031

(21) 20210835.3

(22) 27.12.2021

(73) «Борбордук Азия Университети»
мекемеси, 722918, Кыргыз
Республикасы, Нарын обл., Нарын
району, Нарын ш., Ленин көчөсү, 310

(54) (төмөндө)

(51) (57)

9 – илимий алеттер жана аспаптар; компьютерлердин программалык камсыздоосу; компьютерлер үчүн программалар; компьютердик маалыматтар базалары; аудиовизуалдык окутуу каражаттары; жүктөлүүчү жарыялоолор; жүктөлүүчү сүрөттөрдүн файлдары; жүктөлүүчү музыкалык файлдар; кооз магниттер; муздаткычка магниттер; мобилдик телефондор үчүн каптамалар; ноутбуктар үчүн каптамалар; көтөрүп жүрмө компьютерлер үчүн сумкалар;

16 – кагаз, картон; басма продукция; мукабалоочу материалдар; жазма кагаз товарлар; кеңсе буюмдары, эмеректен тышкары; окуу материалдары жана көргөзмө куралдар; таңгактоо жана пакеттөө үчүн кагаздар, пленкалар жана каптар; автокалемсаптар; альбомдор; альманахтар; атластар; афишалар, плакаттар; кагаз баннерлер; аты көрсөтүлгөн бейждер [кеңсе буюмдары]; бланктар; блокноттор [кеңсе товарла-

ры]; брошюралар; буклеттер; маалыматтык бюллетендер; кагаз желекчелери; гезиттер; диаграммалар; журналдар [мезгилдүү басылмалар]; китептер үчүн арасына салынуучу тасмалар; басылмалар; жылнаамалар; карандаштар; автоматтык карандаштар; кашекке салынган же салынбаган картиналар [сүрөттөр]; географиялык карталар; каталогдор; китептер; конверттер [кеңсе товарлары]; белек карточкалары; белек кутулары [кагаздан же картондон]; графикалык басма материалдар; окутуу үчүн материалдар [алеттерден тышкары]; өзү жабышма буюмдар [кеңсе товарлары]; жеке органайзерлер [кеңсе товарлары]; почта ачык куттуктоо кагаздары; кагаздан же пластиктен пакеттер; кеңсе папкалары; карандаштар үчүн пеналдар; мектеп буюмдары [кеңсе товарлары]; басма продукция; проспектер; басма ырааттамалар; реестрлер; сөздүктөр; окуу китептери [куралдар]; фотосүрөттөр [басылып чыгарылган]; эмблемалар [кагаз энтамгалар];

25 – кийим, бут кийим, баш кийим; академиялык мантиялар; академиялык баш кийимдер; банданалар [жоолуктар]; бейсболкалар; шымдар; галстуктар; кашне; кепкалар; сууга түшүүчү костюмдар; байпактар; спорт үчүн кийим; спорт үчүн бут кийим; балдар үчүн кийим; пижамалар; курлар [кийим]; жеңдүү көйнөктөр; поло көйнөктөр;

- свитерлер; капюшон менен жылуу күр-мөлөр; футболкалар; шапкалар; шарфтар;
- 35 – жарнама жайгаштыруу үчүн аянтчаларды ижарага алуу; автоматташтырылган маалыматтар базаларын жүргүзүү; коомдук ой-пикирди билүү; рынокту изилдөө; бизнес жаатындагы изилдөөлөр; маркетингдик изилдөөлөр; бизнести уюштуруу жана башкаруу маселелери боюнча кеңештер; бизнести уюштуруу боюнча кеңештер; бизнести башкаруу боюнча кеңештер; персоналды башкаруу боюнча кеңештер; бизнес жаатындагы кесиптик кеңештер; коомчулук менен байланышууда коммуникациялык стратегияларга тиешелүү кеңештер; коммерциялык ишти баалоо; коммерциялык же жарнамалык максаттарда көргөзмөлөрдү уюштуруу; веб-сайттар аркылуу ишкер маалымат берүү; экономикалык божомолдоо; жарнама тексттерин жарыялоо; жарнама материалдарын жайылтуу; жарнама; компьютердик тарамдагы интерактивдүү жарнама; статистикалык маалыматтарды топтоо жана берүү; компьютердик маалыматтар базаларда маалымат чогултуу; бизнести башкаруу боюнча кеңеш берүүчү кызматтар; коомдук мамилелер жаатындагы кызмат көрсөтүүлөр; рынокту изилдөө боюнча кызмат көрсөтүүлөр; ишкер экспертиза;
- 41 – тарбиялоо; окутуу; спорттук жана маданий-агартуу иш-чараларды уюштуруу; академиялар [окутуу]; видео тартуу; дене тарбия; китептерди чыгаруу; аралыктан окутуу курстары; сырттан окутуу; практикалык ыкмаларга окутуу [көрсөтүү]; конференцияларды уюштуруу жана өткөрүү; коллоквиумдарды уюштуруу жана өткөрүү; конгресстерди уюштуруу жана өткөрүү; мастер-класстарды уюштуруу жана өткөрүү [окутуу]; элестүү эмес окутуу форумдарын уюштуруу жана өткөрүү; семинарларды уюштуруу жана өткөрүү; маданий-агартуу максатында көргөзмөлөрдү уюштуруу; симпозиумдарды уюштуруу жана өткөрүү; конкурстарды [окутуу] уюштуруу; спорттук мелдештерди уюштуруу; кесиптик багыт берүү [билим берүү же окутуу маселелери боюнча кеңештер]; ноу-хау өткөрүп берүү [окутуу]; кесиптик кайра даярдоо; сынактарды өткөрүү; столдук электрондук басма системалардын жардамы менен жарыялоолор; брошюраларды жарыялоо; буклеттерди жарыялоо; адистештирилген журналдарды жарыялоо; китептерди жана мезгилдүү басылмаларды интерактивдүү жарыялоо; окутуу материалдарын чыгаруу; электрондук китептерди онлайн жарыялоо; электрондук журналдарды онлайн жарыялоо; мезгилдүү басылмаларды жарыялоо; тексттик материалдарды жарыялоо, жарнамалыктан тышкары; окуу китептерин жарыялоо; тарбиялоо жана окутуу маселелери боюнча маалымат берүү; фильмдерди жаратуу, жарнамалыктан тышкары; окутуу-тарбиялоо кызмат көрсөтүүлөрү; мектептердин окутуу кызмат көрсөтүүлөрү; бакалавриат, магистратура жана аспирантура деңгээлинде окутуу кызмат көрсөтүүлөрү; сценарий жазуу боюнча кызмат көрсөтүүлөр, жарнамалыктан тышкары; репетиторлордун, инструкторлордун кызмат көрсөтүүлөрү [окутуу]; спорттук лагерлердин кызмат көрсөтүүлөрү; мектепке чейинки мекемелер [тарбиялоо]; фотосүрөткө тартуу; фоторепортаждар; школа-интернаттар;
- 42 – илимий жана технологиялык кызмат көрсөтүүлөр жана алрга тиешелүү илимий изилдөөлөр жана иштелмелер; өнөр жайлык талдоо, өнөр жайлык илимий изилдөөлөр жана өнөр жайлык дизайн боюнча кызмат көрсөтүүлөр; сапатын контролдоо жана аутентификациялоо кызмат көрсөтүүлөрү; компьютерлерди жана программалык камсыздоону иштеп чыгуу жана өнүктүрүү; үчүнчү жактар үчүн жаңы товарларды изилдөө жана иштеп чыгуу; илимий изилдөөлөр; технологиялык изилдөөлөр; маалыматтык коопсуздук жаатындагы кеңештер; маалыматтык технологиялар жаатындагы кеңештер;

программалык камсыздоо маселелери боюнча кеңештер; программалык камсыздоону жаңылоо; программалык камсыздоону иштеп чыгуу; компьютерлер үчүн окутуу программаларын түзүү; окутуучу компьютердик программаларды нускалоо; маалыматтык технологиялар жаатындагы тышкы кызмат көрсөтүүлөр; маалыматтык технологиялар жаатындагы кеңеш берүүчү кызмат көрсөтүүлөр; илимий лабораториялардын кызмат көрсөтүүлөрү; образ жаратуу боюнча кызмат көрсөтүүлөр [өнөр жайлык эстетика];

43 – тамак-аш продуктулары жана суусундуктар менен камсыздоо боюнча кызмат көрсөтүүлөр; убактылуу жашоону камсыздоо; убактылуу жашоого ижарага алуу; жолугушууларды өткөрүү үчүн имараттагы жайларды ижарага алуу; убактылуу жашоо үчүн орундарды ээлөө; шам-шум этмелер; кафе; кафетерийлер; өзүн-өзү тейлөөчү ресторандар; өндүрүштөгү жана окуу жайларындагы ашканалар; убактылуу жайгаштыруу боюнча кабыл алуу кызматтары [келүүнү жана кетүүнү башкаруу]; балдар бакчаларынын [яслилердин] кызмат көрсөтүүлөрү; кемпингдердин кызмат көрсөтүүлөрү; ашканалардын кызмат көрсөтүүлөрү.

(58) Товардык белги "БОРБОРДУК", "АЗИЯ", "УНИВЕРСИТЕТИ" сөз белгилерине өз алдынча укуктук коргоо бербестен, жалпысынан корголот.

(59) көгүлтүр, ак жана кара.

* * *

(11) 18362

(15) 15.08.2022

(18) 27.12.2031

(21) 20210835.3

(22) 27.12.2021

(73) Учреждение «Университет Центральной Азии», 722918, Кыргызская Республика, Нарынская обл., Нарынский р-н, г. Нарын, ул. Ленина, 310

(54)



БОРБОРДУК
АЗИЯ УНИВЕРСИТЕТИ

(51) (57)

9 – приборы и инструменты научные; программное обеспечение компьютеров; программы для компьютеров; компьютерные базы данных; средства обучения аудиовизуальные; публикации загружаемые; файлы изображений загружаемые; файлы музыкальные загружаемые; магниты декоративные; магниты на холодильник; чехлы для мобильных телефонов; чехлы для ноутбуков; сумки для переносных компьютеров;

16 – бумага, картон; продукция печатная; материалы переплетные; фотоснимки; товары писчебумажные, принадлежности офисные, за исключением мебели; материалы учебные и пособия наглядные; листы, пленка и мешки пластмассовые для упаковки и пакетирования; авторучки; альбомы; альманахи; атласы; афиши, плакаты; баннеры бумажные; бейджи именные [офисные принадлежности]; бланки; блокноты [канцелярские товары]; брошюры; буклеты; бюллетени информационные; вымпелы бумажные; газеты; диаграммы; журналы [издания периодические]; закладки для книг; издания периодические; издания печатные; календари; карандаши; карандаши автоматические; картины [рисунки] обрамленные или необрамленные; карты географические; каталоги; книги; конверты [канцелярские товары]; карточки подарочные; коробки подарочные [из бумаги или картона]; материалы графические печатные; материалы для обучения [за исключением приборов]; наклейки самоклеящиеся [канцелярские товары]; органайзеры персональные [канцелярские]; открытки почтовые; пакеты пода-

- рочные из бумаги или пластика; папки канцелярские; пеналы для карандашей; принадлежности школьные [канцелярские товары]; продукция печатная; проспекты; расписания печатные; реестры; словари; учебники [пособия]; фотографии [отпечатанные]; эмблемы [клейма бумажные];
- 25 – одежда, обувь, головные уборы; академические мантис; академические шапочки; банданы [платки]; бейсболки; брюки; галстуки; кашне; кепки; костюмы купальные; носки; одежда для спорта; обувь спортивная; одежда для детей; пижамы; пояса [одежда]; рубашки; рубашки поло; свитера; толстовки с капюшоном; футболки; шапки; шарфы;
- 35 – аренда площадей для размещения рекламы; ведение автоматизированных баз данных; изучение общественного мнения; изучение рынка; исследования в области бизнеса; исследования маркетинговые; консультации по вопросам организации и управления бизнесом; консультации по организации бизнеса; консультации по управлению бизнесом; консультации по управлению персоналом; консультации профессиональные в области бизнеса; консультации, касающиеся коммуникационных стратегий в связях с общественностью; оценка коммерческой деятельности; организация выставок в коммерческих или рекламных целях; предоставление деловой информации через веб-сайты; прогнозирование экономическое; публикация рекламных текстов; распространение рекламных материалов; реклама; реклама интерактивная в компьютерной сети; сбор и предоставление статистических данных; сбор информации в компьютерных базах данных; службы консультативные по управлению бизнесом; услуги в области общественных отношений; услуги по исследованию рынка; экспертиза деловая;
- 41 – воспитание; образование; организация спортивных и культурно-просветительных мероприятий; академии [обу-

чение]; видеосъемка; воспитание физическое; издание книг; курсы дистанционного обучения; обучение заочное; обучение практическим навыкам [демонстрация]; организация и проведение конференций; организация и проведение коллоквиумов; организация и проведение конгрессов; организация и проведение мастер-классов [обучение]; организация и проведение образовательных форумов неvirtуальных; организация и проведение семинаров; организация выставок с культурно-просветительной целью; организация и проведение симпозиумов; организация конкурсов [учебных]; организация спортивных состязаний; ориентирование профессиональное [советы по вопросам образования или обучения]; передача ноу-хау [обучение]; переподготовка профессиональная; проведение экзаменов; публикации с помощью настольных электронных издательских систем; публикация брошюр; публикация буклетов; публикация специализированных журналов; публикация интерактивная книг и периодики; публикация образовательных материалов; публикации онлайн электронных книг; публикация онлайн электронных журналов; публикация периодических изданий; публикация текстовых материалов, за исключением рекламных; публикация учебников; предоставление информации по вопросам воспитания и образования; создание фильмов, за исключением рекламных; услуги образовательно-воспитательные; услуги образовательные, предоставляемые школами; услуги образовательные на уровне бакалавриата, магистратуры и аспирантуры; услуги по написанию сценариев, за исключением рекламных; услуги репетиторов, инструкторов [обучение]; услуги спортивных лагерей; учреждения дошкольные [воспитание]; фотографирование; фоторепортажи; школы интернаты;

- 42 – научные и технологические услуги и относящиеся к ним научные исследования и разработки; услуги по промышленному анализу, промышленным научным исследованиям и промышленному дизайну; услуги контроля качества и аутентификации; разработка и развитие компьютеров и программного обеспечения; исследования и разработка новых товаров для третьих лиц; исследования научные; исследования технологические; консультации в области информационной безопасности; консультации в области информационных технологий; консультации по вопросам программного обеспечения; модернизация программного обеспечения; разработка программного обеспечения; составление обучающих программ для компьютеров; тиражирование обучающих компьютерных программ; услуги внешние в области информационных технологий; услуги консультационные в области информационных технологий; услуги научных лабораторий; услуги по созданию образа [промышленная эстетика];
- 43 – услуги по обеспечению пищевыми продуктами и напитками; обеспечение временного проживания; аренда временного жилья; аренда помещений для проведения встреч; бронирование мест для временного жилья; закусовые; кафе; кафетерии; рестораны самообслуживания; столовые на производстве и в учебных заведениях; службы приема по временному размещению [управление прибытием и отъездом]; услуги детских садов [яслей]; услуги кемпингов; услуги столовых.
- (58) Товарный знак охраняется в целом, без предоставления самостоятельной правовой охраны словесным обозначениям "БОРБОРДУК", "АЗИЯ", "УНИВЕРСИТЕТИ".
- (59) голубой, белый и черный.
- (11) 18363
(15) 15.08.2022
(18) 27.12.2031
(21) 20210836.3
(22) 27.12.2021
(73) «Борбордук Азия Университети»
мекемеси, 722918, Кыргыз
Республикасы, Нарын обл., Нарын
району, Нарын ш., Ленин көчөсү, 310
- (54) (төмөндө)
(51) (57)
- 9 – илимий алеттер жана аспаптар; компьютерлердин программалык камсыздоосу; компьютерлер үчүн программалар; компьютердик маалыматтар базалары; аудиовизуалдык окутуу каражаттары; жүктөлүүчү жарыялоолор; жүктөлүүчү сүрөттөрдүн файлдары; жүктөлүүчү музыкалык файлдар; кооз магниттер; муздаткычка магниттер; мобилдик телефондор үчүн каптамалар; ноутбуктар үчүн каптамалар; көтөрүп жүрмө компьютерлер үчүн сумкалар;
- 16 – кагаз, картон; басма продукция; мукабалоочу материалдар; жазма кагаз товарлар; кеңсе буюмдары, эмеректен тышкары; окуу материалдары жана көргөзмө куралдар; таңгактоо жана пакеттөө үчүн кагаздар, пленкалар жана каптар; автокалемсаптар; альбомдор; альманахтар; атластар; афишалар, плакаттар; кагаз баннерлер; аты көрсөтүлгөн бейджер [кеңсе буюмдары]; бланктар; блокноттор [кеңсе товарлары]; брошюралар; буклеттер; маалыматтык бюллетендер; кагаз желекчелери; гезиттер; диаграммалар; журналдар [мезгилдүү басылмалар]; китептер үчүн арасына салынуучу тасмалар; басылмалар; жылнаамалар; карандаштар; автоматтык карандаштар; кашекке салынган же салынбаган картиналар [сүрөттөр]; географиялык карталар; каталогдор; китептер; конверттер [кеңсе товарлары]; белек карточкалары; белек кутулары [кагаздан же картондон]; графикалык басма материалдар; окутуу үчүн материалдар [алеттерден тышкары]; өзү жабышма буюмдар [кеңсе то-

- варлары]; жеке органайзерлер [кеңсе товарлары]; почта ачык куттуктоо кагаздары; кагаздан же пластиктен пакеттер; кеңсе папкалары; карандаштар үчүн пеналдар; мектеп буюмдары [кеңсе товарлары]; басма продукция; проспектер; басма ырааттамалар; реестрлер; сөздүктөр; окуу китептери [куралдар]; фотосүрөттөр [басылып чыгарылган]; эмблемалар [кагаз энтамгалар];
- 25 – кийим, бут кийим, баш кийим; академиялык мантиялар; академиялык баш кийимдер; банданалар [жоолуктар]; бейсболкалар; шымдар; галстуктар; кашне; кепкалар; сууга түшүүчү костюмдар; байпактар; спорт үчүн кийим; спорт үчүн бут кийим; балдар үчүн кийим; пижамалар; курлар [кийим]; жөндүү көйнөктөр; поло көйнөктөр; свитерлер; капюшон менен жылуу күрмөлөр; футболкалар; шапкалар; шарфтар;
- 35 – жарнама жайгаштыруу үчүн аянтчаларды ижарага алуу; автоматташтырылган маалыматтар базаларын жүргүзүү; коомдук ой-пикирди билүү; рынокту изилдөө; бизнес жаатындагы изилдөөлөр; маркетингдик изилдөөлөр; бизнести уюштуруу жана башкаруу маселелери боюнча кеңештер; бизнести уюштуруу боюнча кеңештер; бизнести башкаруу боюнча кеңештер; персоналды башкаруу боюнча кеңештер; бизнес жаатындагы кесиптик кеңештер; коомчулук менен байланышууда коммуникациялык стратегияларга тиешелүү кеңештер; коммерциялык ишти баалоо; коммерциялык же жарнамалык максаттарда көргөзмөлөрдү уюштуруу; веб-сайттар аркылуу ишкер маалымат берүү; экономикалык божомолдоо; жарнама тексттерин жарыялоо; жарнама материалдарын жайылтуу; жарнама; компьютердик тарамдагы интерактивдүү жарнама; статистикалык маалыматтарды топтоо жана берүү; компьютердик маалыматтар базаларда маалымат чогултуу; бизнести башкаруу боюнча кеңеш берүүчү кызматтар; коомдук мамилелер жаатындагы кызмат көрсө-

- түүлөр; рынокту изилдөө боюнча кызмат көрсөтүүлөр; ишкер экспертиза;
- 41 – тарбиялоо; окутуу; спорттук жана маданий-агартуу иш-чараларды уюштуруу; академиялар [окутуу]; видео тартуу; дене тарбия; китептерди чыгаруу; аралыктан окутуу курстары; сырттан окутуу; практикалык ыкмаларга окутуу [көрсөтүү]; конференцияларды уюштуруу жана өткөрүү; коллоквиумдарды уюштуруу жана өткөрүү; конгресстерди уюштуруу жана өткөрүү; мастер-класстарды уюштуруу жана өткөрүү [окутуу]; элестүү эмес окутуу форумдарын уюштуруу жана өткөрүү; семинарларды уюштуруу жана өткөрүү; маданий-агартуу максатында көргөзмөлөрдү уюштуруу; симпозиумдарды уюштуруу жана өткөрүү; конкурстарды [окутуу] уюштуруу; спорттук мелдештерди уюштуруу; кесиптик багыт берүү [билим берүү же окутуу маселелери боюнча кеңештер]; ноу-хау өткөрүп берүү [окутуу]; кесиптик кайра даярдоо; сынактарды өткөрүү; столдук электрондук басма системалардын жардамы менен жарыялоолор; брошюраларды жарыялоо; буклеттерди жарыялоо; адистештирилген журналдарды жарыялоо; китептерди жана мезгилдүү басылмаларды интерактивдүү жарыялоо; окутуу материалдарын чыгаруу; электрондук китептерди онлайн жарыялоо; электрондук журналдарды онлайн жарыялоо; мезгилдүү басылмаларды жарыялоо; тексттик материалдарды жарыялоо, жарнамалыктан тышкары; окуу китептерин жарыялоо; тарбиялоо жана окутуу маселелери боюнча маалымат берүү; фильмдерди жаратуу, жарнамалыктан тышкары; окутуу-тарбиялоо кызмат көрсөтүүлөрү; мектептердин окутуу кызмат көрсөтүүлөрү; бакалавриат, магистратура жана аспирантура денгээлинде окутуу кызмат көрсөтүүлөрү; сценарий жазуу боюнча кызмат көрсөтүүлөр, жарнамалыктан тышкары; репетиторлордун, инструкторлордун кызмат көрсөтүүлөрү [окутуу]; спорттук лагерлердин кызмат көрсө-

- сөтүүлөрү; мектепке чейинки мекемелер [тарбиялоо]; фотосүрөткө тартуу; фоторепортаждар; школа-интернаттар;
- 42 – илимий жана технологиялык кызмат көрсөтүүлөр жана алрга тиешелүү илимий изилдөөлөр жана иштелмелер; өнөр жайлык талдоо, өнөр жайлык илимий изилдөөлөр жана өнөр жайлык дизайн боюнча кызмат көрсөтүүлөр; сапатын контролдоо жана аутентификациялоо кызмат көрсөтүүлөрү; компьютерлерди жана программалык камсыздоону иштеп чыгуу жана өнүктүрүү; үчүнчү жактар үчүн жаңы товарларды изилдөө жана иштеп чыгуу; илимий изилдөөлөр; технологиялык изилдөөлөр; маалыматтык коопсуздук жаатындагы кеңештер; маалыматтык технологиялар жаатындагы кеңештер; программалык камсыздоо маселелери боюнча кеңештер; программалык камсыздоону жаңылоо; программалык камсыздоону иштеп чыгуу; компьютерлер үчүн окутуу программаларын түзүү; окутуучу компьютердик программаларды нускалоо; маалыматтык технологиялар жаатындагы тышкы кызмат көрсөтүүлөр; маалыматтык технологиялар жаатындагы кеңеш берүүчү кызмат көрсөтүүлөр; илимий лабораториялардын кызмат көрсөтүүлөрү; образ жаратуу боюнча кызмат көрсөтүүлөр [өнөр жайлык эстетика];
- 43 – тамак-аш продуктулары жана суусундуктар менен камсыздоо боюнча кызмат көрсөтүүлөр; убактылуу жашоону камсыздоо; убактылуу жашоого ижарага алуу; жолугушууларды өткөрүү үчүн имараттагы жайларды ижарага алуу; убактылуу жашоо үчүн орундарды ээлөө; шам-шум этмелер; кафе; кафетерийлер; өзүн-өзү тейлөөчү ресторандар; өндүрүштөгү жана окуу жайларындагы ашканалар; убактылуу жайгаштыруу боюнча кабыл алуу кызматтары [келүүнү жана кетүүнү башкаруу]; балдар бакчаларынын [яслилердин] кызмат көрсөтүүлөрү; кемпингдердин кызмат көрсөтүүлөрү; ашканалардын кызмат көрсөтүүлөрү.

- (58) Товардык белги "УНИВЕРСИТЕТ", "ЦЕНТРАЛЬНОЙ", "АЗИИ" сөз белгилерине өз алдынча укуктук коргоо бербестен, жалпысынан корголот.
- (59) көгүлтүр, ак, кара.

* * *

- (11) 18363
(15) 15.08.2022
(18) 27.12.2031
(21) 20210836.3
(22) 27.12.2021
(73) Учреждение «Университет Центральной Азии», 722918, Кыргызская Республика, Нарынская обл., Нарынский р-н, г. Нарын, ул. Ленина, 310
- (54)



УНИВЕРСИТЕТ
ЦЕНТРАЛЬНОЙ АЗИИ

- (51) (57)
- 9 – приборы и инструменты научные; программное обеспечение компьютеров; программы для компьютеров; компьютерные базы данных; средства обучения аудиовизуальные; публикации загружаемые; файлы изображений загружаемые; файлы музыкальные загружаемые; магниты декоративные; магниты на холодильник; чехлы для мобильных телефонов; чехлы для ноутбуков; сумки для переносных компьютеров;
- 16 – бумага, картон; продукция печатная; материалы переплетные; фотоснимки; товары писчебумажные, принадлежности офисные, за исключением мебели; материалы учебные и пособия наглядные; листы, пленка и мешки пластиковые для упаковки и пакетирования; авторучки; альбомы; альманахи; атласы; афиши, плакаты; баннеры бумажные; бейджи именные [офисные принадлежности]; бланки; блокноты

- [канцелярские товары]; брошюры; буклеты; бюллетени информационные; вымпелы бумажные; газеты; диаграммы; журналы [издания периодические]; закладки для книг; издания периодические; издания печатные; календари; карандаши; карандаши автоматические; картины [рисунки] обрамленные или необрамленные; карты географические; каталоги; книги; конверты [канцелярские товары]; карточки подарочные; коробки подарочные [из бумаги или картона]; материалы графические печатные; материалы для обучения [за исключением приборов]; наклейки самоклеящиеся [канцелярские товары]; органайзеры персональные [канцелярские]; открытки почтовые; пакеты подарочные из бумаги или пластика; папки канцелярские; пеналы для карандашей; принадлежности школьные [канцелярские товары]; продукция печатная; проспекты; расписания печатные; реестры; словари; учебники [пособия]; фотографии [отпечатанные]; эмблемы [клейма бумажные];
- 25 – одежда, обувь, головные уборы; академические мантрии; академические шапочки; банданы [платки]; бейсболки; брюки; галстуки; кашне; кепки; костюмы купальные; носки; одежда для спорта; обувь спортивная; одежда для детей; пижамы; пояса [одежда]; рубашки; рубашки поло; свитера; толстовки с капюшоном; футболки; шапки; шарфы;
- 35 – аренда площадей для размещения рекламы; ведение автоматизированных баз данных; изучение общественного мнения; изучение рынка; исследования в области бизнеса; исследования маркетинговые; консультации по вопросам организации и управления бизнесом; консультации по организации бизнеса; консультации по управлению бизнесом; консультации по управлению персоналом; консультации профессиональные в области бизнеса; консультации, касающиеся коммуникационных стратегий в связях с общественностью; оценка коммерческой деятельности;

- организация выставок в коммерческих или рекламных целях; предоставление деловой информации через веб-сайты; прогнозирование экономическое; публикация рекламных текстов; распространение рекламных материалов; реклама; реклама интерактивная в компьютерной сети; сбор и предоставление статистических данных; сбор информации в компьютерных базах данных; службы консультативные по управлению бизнесом; услуги в области общественных отношений; услуги по исследованию рынка; экспертиза деловая;
- 41 – воспитание; образование; организация спортивных и культурно-просветительных мероприятий; академии [обучение]; видеосъемка; воспитание физическое; издание книг; курсы дистанционного обучения; обучение заочное; обучение практическим навыкам [демонстрация]; организация и проведение конференций; организация и проведение коллоквиумов; организация и проведение конгрессов; организация и проведение мастер-классов [обучение]; организация и проведение образовательных форумов неvirtуальных; организация и проведение семинаров; организация выставок с культурно-просветительной целью; организация и проведение симпозиумов; организация курсов [учебных]; организация спортивных состязаний; ориентирование профессиональное [советы по вопросам образования или обучения]; передача ноу-хау [обучение]; переподготовка профессиональная; проведение экзаменов; публикации с помощью настольных электронных издательских систем; публикация брошюр; публикация буклетов; публикация специализированных журналов; публикация интерактивная книг и периодики; публикация образовательных материалов; публикации онлайн электронных книг; публикация онлайн электронных журналов; публикация периодических изданий; публикация текстовых материалов, за исключением рекламных; публикация

- учебников; предоставление информации по вопросам воспитания и образования; создание фильмов, за исключением рекламных; услуги образовательного-воспитательные; услуги образовательные, предоставляемые школами; услуги образовательные на уровне бакалавриата, магистратуры и аспирантуры; услуги по написанию сценариев, за исключением рекламных; услуги репетиторов, инструкторов [обучение]; услуги спортивных лагерей; учреждения дошкольные [воспитание]; фотографирование; фоторепортажи; школы-интернаты;
- 42 – научные и технологические услуги и относящиеся к ним научные исследования и разработки; услуги по промышленному анализу, промышленным научным исследованиям и промышленному дизайну; услуги контроля качества и аутентификации; разработка и развитие компьютеров и программного обеспечения; исследования и разработка новых товаров для третьих лиц; исследования научные; исследования технологические; консультации в области информационной безопасности; консультации в области информационных технологий; консультации по вопросам программного обеспечения; модернизация программного обеспечения; разработка программного обеспечения; составление обучающих программ для компьютеров; тиражирование обучающих компьютерных программ; услуги внешние в области информационных технологий; услуги консультационные в области информационных технологий; услуги научных лабораторий; услуги по созданию образа [промышленная эстетика];
- 43 – услуги по обеспечению пищевыми продуктами и напитками; обеспечение временного проживания; аренда временного жилья; аренда помещений для проведения встреч; бронирование мест для временного жилья; закусовые; кафе; кафетерии; рестораны самообслуживания; столовые на производстве и в учебных заведениях; службы приема по временному размещению [управление прибытием и отъездом]; услуги детских садов [яслей]; услуги кемпингов; услуги столовых.
- (58) Товарный знак охраняется в целом, без предоставления самостоятельной правовой охраны словесным обозначениям "УНИВЕРСИТЕТ", "ЦЕНТРАЛЬНОЙ", "АЗИИ".
- (59) голубой, белый, черный.
-
- (11) 18364
(15) 15.08.2022
(18) 27.12.2031
(21) 20210837.3
(22) 27.12.2021
(73) «Борбордук Азия Университети»
мекемеси, 722918, Кыргыз
Республикасы, Нарын обл., Нарын
району, Нарын ш., Ленин көчөсү, 310
- (54) (төмөндө)
(51) (57)
- 9 – илимий алеттер жана аспаптар; компьютерлердин программалык камсыздоосу; компьютерлер үчүн программалар; компьютердик маалыматтар базалары; аудиовизуалдык окутуу каражаттары; жүктөлүүчү жарыялоолор; жүктөлүүчү сүрөттөрдүн файлдары; жүктөлүүчү музыкалык файлдар; кооз магниттер; муздаткычка магниттер; мобилдик телефондор үчүн каптамалар; ноутбуктар үчүн каптамалар; көтөрүп жүрмө компьютерлер үчүн сумкалар;
- 16 – кагаз, картон, басма продукция; мукабалоочу материалдар; жазма кагаз товарлар; кеңсе буюмдары, эмеректен тышкары; окуу материалдары жана көргөзмө куралдар; таңгактоо жана пакеттөө үчүн кагаздар, пленкалар жана каптар; автокалемсаптар; альбомдор; альманахтар; атластар; афишалар, плакаттар; кагаз баннерлер; аты көрсөтүлгөн бейждер [кеңсе буюмдары]; бланктар; блокноттор [кеңсе товарлары]; брошюралар; буклеттер; маалыматтык бюллетендер; кагаз желекчеле-

- ри; гезиттер; диаграммалар; журналдар [мезгилдүү басылмалар]; китептер үчүн арасына салынуучу тасмалар; басылмалар; жылнаамалар; карандаштар; автоматтык карандаштар; кашекке салынган же салынбаган картиналар [сүрөттөр]; географиялык карталар; каталогдор; китептер; конверттер [кеңсе товарлары]; белек карточкалары; белек кутулары [кагаздан же картондон]; графикалык басма материалдар; окутуу үчүн материалдар [алеттерден тышкары]; өзү жабышма буюмдар [кеңсе товарлары]; жеке органайзерлер [кеңсе товарлары]; почта ачык куттуктоо кагаздары; кагаздан же пластиктен пакеттер; кеңсе папкалары; карандаштар үчүн пеналдар; мектеп буюмдары [кеңсе товарлары]; басма продукция; проспектер; басма ырааттамалар; реестрлер; сөздүктөр; окуу китептери [куралдар]; фотосүрөттөр [басылып чыгарылган]; эмблемалар [кагаз энтамгалар];
- 25 – кийим, бут кийим, баш кийим; академиялык мантиялар; академиялык баш кийимдер; банданалар [жоолуктар]; бейсболкалар; шымдар; галстуктар; кашне; кепкалар; сууга түшүүчү костюмдар; байпактар; спорт үчүн кийим; спорт үчүн бут кийим; балдар үчүн кийим; пижамалар; курлар [кийим]; жеңдүү көйнөктөр; поло көйнөктөр; свитерлер; капюшон менен жылуу күрмөлөр; футболкалар; шапкалар; шарфтар;
- 35 – жарнама жайгаштыруу үчүн аянтчаларды ижарага алуу; автоматташтырылган маалыматтар базаларын жүргүзүү; коомдук ой-пикирди билүү; рынокту изилдөө; бизнес жаатындагы изилдөөлөр; маркетингдик изилдөөлөр; бизнести уюштуруу жана башкаруу маселелери боюнча кеңештер; бизнести уюштуруу боюнча кеңештер; бизнести башкаруу боюнча кеңештер; персоналды башкаруу боюнча кеңештер; бизнес жаатындагы кесиптик кеңештер; коомчулук менен байланышууда коммуникациялык стратегияларга тиешелүү кеңештер; коммерциялык ишти баалоо;

- коммерциялык же жарнамалык максаттарда көргөзмөлөрдү уюштуруу; веб-сайттар аркылуу ишкер маалымат берүү; экономикалык божомолдоо; жарнама тексттерин жарыялоо; жарнама материалдарын жайылтуу; жарнама; компьютердик тарамдагы интерактивдүү жарнама; статистикалык маалыматтарды топтоо жана берүү; компьютердик маалыматтар базаларда маалымат чогултуу; бизнести башкаруу боюнча кеңеш берүүчү кызматтар; коомдук мамилелер жаатындагы кызмат көрсөтүүлөр; рынокту изилдөө боюнча кызмат көрсөтүүлөр; ишкер экспертиза;
- 41 – тарбиялоо; окутуу; спорттук жана маданий-агартуу иш-чараларды уюштуруу; академиялар [окутуу]; видео тартуу; дене тарбия; китептерди чыгаруу; аралыктан окутуу курстары; сырттан окутуу; практикалык ыкмаларга окутуу [көрсөтүү]; конференцияларды уюштуруу жана өткөрүү; коллоквиумдарды уюштуруу жана өткөрүү; конгресстерди уюштуруу жана өткөрүү; мастер-класстарды уюштуруу жана өткөрүү [окутуу]; элестүү эмес окутуу форумдарын уюштуруу жана өткөрүү; семинарларды уюштуруу жана өткөрүү; маданий-агартуу максатында көргөзмөлөрдү уюштуруу; симпозиумдарды уюштуруу жана өткөрүү; конкурстарды [окутуу] уюштуруу; спорттук мелдештерди уюштуруу; кесиптик багыт берүү [билим берүү же окутуу маселелери боюнча кеңештер]; ноу-хау өткөрүп берүү [окутуу]; кесиптик кайра даярдоо; сынактарды өткөрүү; столдук электрондук басма системалардын жардамы менен жарыялоолор; брошюраларды жарыялоо; буклеттерди жарыялоо; адистештирилген журналдарды жарыялоо; китептерди жана мезгилдүү басылмаларды интерактивдүү жарыялоо; окутуу материалдарын чыгаруу; электрондук китептерди онлайн жарыялоо; электрондук журналдарды онлайн жарыялоо; мезгилдүү басылмаларды жарыялоо; тексттик материалдарды жарыялоо, жарнамалыктан тышкары;

окуу китептерин жарыялоо; тарбиялоо жана окутуу маселелери боюнча маалымат берүү; фильмдерди жаратуу, жарнамалыктан тышкары; окутуу-тарбиялоо кызмат көрсөтүүлөрү; мектептердин окутуу кызмат көрсөтүүлөрү; бакалавриат, магистратура жана аспирантура деңгээлинде окутуу кызмат көрсөтүүлөрү; сценарий жазуу боюнча кызмат көрсөтүүлөр, жарнамалыктан тышкары; репетиторлордун, инструкторлордун кызмат көрсөтүүлөрү [окутуу]; спорттук лагерлердин кызмат көрсөтүүлөрү; мектепке чейинки мекемелер [тарбиялоо]; фотосүрөткө тартуу; фоторепортаждар; школа-интернаттар;

42 – илимий жана технологиялык кызмат көрсөтүүлөр жана алрга тиешелүү илимий изилдөөлөр жана иштелмелер; өнөр жайлык талдоо, өнөр жайлык илимий изилдөөлөр жана өнөр жайлык дизайн боюнча кызмат көрсөтүүлөр; сапатын контролдоо жана аутентификациялоо кызмат көрсөтүүлөрү; компьютерлерди жана программалык камсыздоону иштеп чыгуу жана өнүктүрүү; үчүнчү жактар үчүн жаңы товарларды изилдөө жана иштеп чыгуу; илимий изилдөөлөр; технологиялык изилдөөлөр; маалыматтык коопсуздук жаатындагы кеңештер; маалыматтык технологиялар жаатындагы кеңештер; программалык камсыздоо маселелери боюнча кеңештер; программалык камсыздоону жаңылоо; программалык камсыздоону иштеп чыгуу; компьютерлер үчүн окутуу программаларын түзүү; окутуучу компьютердик программаларды нускалоо; маалыматтык технологиялар жаатындагы тышкы кызмат көрсөтүүлөр; маалыматтык технологиялар жаатындагы кеңеш берүүчү кызмат көрсөтүүлөр; илимий лабораториялардын кызмат көрсөтүүлөрү; образ жаратуу боюнча кызмат көрсөтүүлөр [өнөр жайлык эстетика];

43 – тамак-аш продуктулары жана суусундуктар менен камсыздоо боюнча кызмат көрсөтүүлөр; убактылуу жашоону

камсыздоо; убактылуу жашоого ижарага алуу; жолугушууларды өткөрүү үчүн имараттагы жайларды ижарага алуу; убактылуу жашоо үчүн орундарды ээлөө; шам-шум этмелер; кафе; кафетерийлер; өзүн-өзү тейлөөчү ресторандар; өндүрүштөгү жана окуу жайларындагы ашканалар; убактылуу жайгаштыруу боюнча кабыл алуу кызматтары [келүүнү жана кетүүнү башкаруу]; балдар бакчаларынын [яслилердин] кызмат көрсөтүүлөрү; кемпингдердин кызмат көрсөтүүлөрү; ашканалардын кызмат көрсөтүүлөрү.

(58) Товардык белги "UNIVERSITY", "OF", "CENTRAL", "ASIA" сөз белгилерине өз алдынча укуктук коргоо бербестен, жалпысынан корголот.

(59) көгүлтүр, ак жана кара.

* * *

(11) 18364

(15) 15.08.2022

(18) 27.12.2031

(21) 20210837.3

(22) 27.12.2021

(73) **Учреждение «Университет Центральной Азии», 722918, Кыргызская Республика, Нарынская обл., Нарынский р-н, г. Нарын, ул. Ленина, 310**

(54)



UNIVERSITY
OF CENTRAL ASIA

(51) (57)

9 – приборы и инструменты научные; программное обеспечение компьютеров; программы для компьютеров; компьютерные базы данных; средства обучения аудиовизуальные; публикации загружаемые; файлы изображений загружаемые; файлы музыкальные загружаемые; магниты декоративные; маг-

- ниты на холодильник; чехлы для мобильных телефонов; чехлы для ноутбуков; сумки для переносных компьютеров;
- 16 – бумага, картон; продукция печатная; материалы переплетные; фотоснимки; товары писчебумажные, принадлежности офисные, за исключением мебели; материалы учебные и пособия наглядные; листы, пленка и мешки пластмассовые для упаковки и пакетирования; авторучки; альбомы; альманахи; атласы; афиши, плакаты; баннеры бумажные; бейджи именные [офисные принадлежности]; бланки; блокноты [канцелярские товары]; брошюры; буклеты; бюллетени информационные; вымпелы бумажные; газеты; диаграммы; журналы [издания периодические]; закладки для книг; издания периодические; издания печатные; календари; карандаши; карандаши автоматические; картины [рисунки] обрамленные или необрамленные; карты географические; каталоги; книги; конверты [канцелярские товары]; карточки подарочные; коробки подарочные [из бумаги или картона]; материалы графические печатные; материалы для обучения [за исключением приборов]; наклейки самоклеящиеся [канцелярские товары]; органайзеры персональные [канцтовары]; открытки почтовые; пакеты подарочные из бумаги или пластика; папки канцелярские; пеналы для карандашей; принадлежности школьные [канцелярские товары]; продукция печатная; проспекты; расписания печатные; реестры; словари; учебники [пособия]; фотографии [отпечатанные]; эмблемы [клейма бумажные];
- 25 – одежда, обувь, головные уборы; академические мантии; академические шапочки; банданы [платки]; бейсболки; брюки; галстуки; кашне; кепки; костюмы купальные; носки; одежда для спорта; обувь спортивная; одежда для детей; пижамы; пояса [одежда]; рубашки; рубашки поло; свитера; толстовки с капюшоном; футболки; шапки; шарфы;
- 35 – аренда площадей для размещения рекламы; ведение автоматизированных баз данных; изучение общественного мнения; изучение рынка; исследования в области бизнеса; исследования маркетинговые; консультации по вопросам организации и управления бизнесом; консультации по организации бизнеса; консультации по управлению бизнесом; консультации по управлению персоналом; консультации профессиональные в области бизнеса; консультации, касающиеся коммуникационных стратегий в связях с общественностью; оценка коммерческой деятельности; организация выставок в коммерческих или рекламных целях; предоставление деловой информации через веб-сайты; прогнозирование экономическое; публикация рекламных текстов; распространение рекламных материалов; реклама; реклама интерактивная в компьютерной сети; сбор и предоставление статистических данных; сбор информации в компьютерных базах данных; службы консультативные по управлению бизнесом; услуги в области общественных отношений; услуги по исследованию рынка; экспертиза деловая;
- 41 – воспитание; образование; организация спортивных и культурно-просветительных мероприятий; академии [обучение]; видеосъемка; воспитание физическое; издание книг; курсы дистанционного обучения; обучение заочное; обучение практическим навыкам [демонстрация]; организация и проведение конференций; организация и проведение коллоквиумов; организация и проведение конгрессов; организация и проведение мастер-классов [обучение]; организация и проведение образовательных форумов неvirtуальных; организация и проведение семинаров; организация выставок с культурно-просветительной целью; организация и проведение симпозиумов; организация конкурсов [учебных]; организация спортивных состязаний; ориентирование профессиональное [советы по вопросам

образования или обучения]; передача ноу-хау [обучение]; переподготовка профессиональная; проведение экзаменов; публикации с помощью настольных электронных издательских систем; публикация брошюр; публикация буклетов; публикация специализированных журналов; публикация интерактивная книга и периодики; публикация образовательных материалов; публикации онлайн электронных книг; публикация онлайн электронных журналов; публикация периодических изданий; публикация текстовых материалов, за исключением рекламных; публикация учебников; предоставление информации по вопросам воспитания и образования; создание фильмов, за исключением рекламных; услуги образовательно-воспитательные; услуги образовательные, предоставляемые школами; услуги образовательные на уровне бакалавриата, магистратуры и аспирантуры; услуги по написанию сценариев, за исключением рекламных; услуги репетиторов, инструкторов [обучение]; услуги спортивных лагерей; учреждения дошкольные [воспитание]; фотографирование; фоторепортажи; школы-интернаты;

42 – научные и технологические услуги и относящиеся к ним научные исследования и разработки; услуги по промышленному анализу, промышленным научным исследованиям и промышленному дизайну; услуги контроля качества и аутентификации; разработка и развитие компьютеров и программного обеспечения; исследования и разработка новых товаров для третьих лиц; исследования научные; исследования технологические; консультации в области информационной безопасности; консультации в области информационных технологий; консультации по вопросам программного обеспечения; модернизация программного обеспечения; разработка программного обеспечения; составление обучающих программ для компьютеров; тиражирование

обучающих компьютерных программ; услуги внешние в области информационных технологий; услуги консультационные в области информационных технологий; услуги научных лабораторий; услуги по созданию образа [промышленная эстетика];

- 43 – услуги по обеспечению пищевыми продуктами и напитками; обеспечение временного проживания; аренда временного жилья; аренда помещений для проведения встреч; бронирование мест для временного жилья; закусовые; кафе; кафетерии; рестораны самообслуживания; столовые на производстве и в учебных заведениях; службы приема по временному размещению [управление прибытием и отъездом]; услуги детских садов [яслей]; услуги кемпингов; услуги столовых.
- (58) Товарный знак охраняется в целом, без предоставления самостоятельной правовой охраны словесным обозначениям "UNIVERSITY", "OF", "CENTRAL", "ASIA".
- (59) голубой, белый и черный.

-
- (11) 18365
(15) 15.08.2022
(18) 17.12.2031
(21) 20210817.3
(22) 17.12.2021
(73) **СиДжей Чеилдзеданг Корпорейшн, СиДжей Чеилдзеданг Сентер, 330, Донгхо-ро, Дзунг-гу, Сеул, Республика Корея (KR)**
(54) (төмөндө)
(51) (57)

29 – консерваланган, тондурулган, кургатылган жана жылууулук менен иштетилген жашылчалар жана жемиштер; иштетилген жашылча продуктулары; артыкча жемиштерден даярдалган тамак-аш продуктулары; эттин ордун алмаштыруучу жашылчалар; жашылчадан сорполор; тамак-аш даярдоо үчүн жашылча концентраттары; артыкча эттен, балыктан, канаттуудан же жашылча-

лардан турган кошумча даяр тамактар; сорполор; тамак-аш желеси; соя быштагынан даярдалган продуктулары (тофу); буурчактардын негизинде жеңил ысылыктар; иштетилген буурчактар, тактап айтканда тамак-аш продуктулары (соя быштагынан жана соя быштагынан тамак-аш продуктуларынан тышкары); соянын негизиндеги тамак-аш батончиктери; крокеттери; жасалма эт; эт, балык, канаттуу жана илбээсин; жумуртка; грилде даярдалган, малдын төш, кабыргаларынан даярдалган котлеттер; гамбург стейктери / өзгөчө даярдалган бифштектестер; гамбургерлер үчүн котлеттер; сосискалар; чочконун сүрсүтүлгөн сан эти; чочконун майы; чала туздалган чочко эти (бекон); иштетилген эт продуктулары; кнелдер; панировкаланган тооктун сулп эти / тоок этинен наггетстер; иштетилген тоок / жөжө; артыкча тоок этинен даярдалган тондурулган ысылыктар; чочко этинен котлеттер; пулькогилер; кургак сүт; сүттүн ордун алмаштыруучулар; иштетилген сүт продуктулары; сүт продуктулары; йогурт; сырдын ордун алмаштыруучулар; жууган май; тамак-аш майлары; балык; иштетилген деңиз балырларынан продуктулар; балырлардын негизиндеги жеңил ысылыктар; консерваланган деңиз балырлары; балыктан жана моллюскалардан / рак сымалдардан тамак-аш продуктулары; балык котлеттери; кимчи;

30 – күрүч; ун жана дан продуктулары; корей чүчбаралары; вонтондор; пицца; макарон азыктары; жылуулук менен иштетилген күрүч; топдинг менен берилүүчү порциялык күрүч; таңгакталган бышырылган күрүч; тегерете куурланган күрүч; тез даярдалуучу күрүч; кесме; кашы; пибимпаб [жашылча жана уй эти менен аралаштырылган күрүч]; күрүч шариктери; гамбургерлер [сэндвичтер]; хот-догдор (булочкадагы сосискалар); ачыткылар; бисквиттер; кондитердик таттуу азыктар; пончиктер; печенье; крекерлер; таттуу камырдан

ичине азык салынган, кондитердик азыктар, кекстер, торттор, пирожныйлар; нан; нан азыктары; балмуздак; кант; мелассадан шире / алтын шире; күрүч нандары; курамдар / татымалдар; ачуу / курч калемпирден ферменттелген паста; соя пастасы [татымал]; соустар; уксус; таттуу курамдар; тамак-аш эссенциялары, эфир эссенцияларынан жана эфир майларынан тышкары; туз; чай; чай суусундуктары; кофе.

(59) жашыл.

* * *

(11) 18365

(15) 15.08.2022

(18) 17.12.2031

(21) 20210817.3

(22) 17.12.2021

(73) **СиДжей Чеилдзеданг Корпорейшн, СиДжей Чеилдзеданг Сентер, 330, Донгхо-ро, Дзунг-гу, Сеул, Республика Корея (KR)**

(54)

PlanTable

(51) (57)

29 – овощи и фрукты консервированные, замороженные, сушеные и подвергнутые тепловой обработке; продукты овощные обработанные; продукты пищевые, изготовленные преимущественно из фруктов; заменители мяса овощные; бульоны овощные; концентраты овощные для приготовления пищи; гарниры готовые, состоящие преимущественно из мяса, рыбы, птицы или овощей; супы; желе пищевое; продукты, приготовленные из соевого творога (тофу); закуски легкие на основе бобов; бобы обработанные, а именно продукты пищевые (за исключением соевого творога и продуктов пищевых из соевого творога); батончики пищевые на основе сои; крокеты; мясо искусственное; мясо, рыба, птица и дичь; яйца;

котлеты из грудорёберной части туши, приготовленные на гриле; гамбургские стейки / рубленные бифштексы; котлеты для гамбургеров; сосиски; ветчина; сало, бекон; продукты мясные обработанные; кнели; филе куриное в панировке / наггетсы куриные; курица / цыпленок обработанные; закуски замороженные, состоящие преимущественно из куриного мяса; котлеты свиные; пулькоги; молоко сухое; заменители молока; продукты молочные обработанные; продукты молочные; йогурт; заменители сыра; сыры; масло сливочное; масла и жиры пищевые; рыба; продукты из водорослей морских обработанных; закуски легкие на основе водорослей; водоросли морские консервированные; продукты пищевые, изготовленные из рыбы и моллюсков / ракообразных; котлеты рыбные; кимчи;

30 – рис; мука и продукты зерновые; пельмени по-корейски; вонтоны; пицца; изделия макаронные; рис, подвергнутый тепловой обработке; рис порционный, сервированный / подаваемый с топпингом; рис вареный упакованный; рис обжаренный; рис моментального / быстрого приготовления; лапша; каши; пибимпаб [рис, смешанный с овощами и говядиной]; рисовые шарики; гамбургеры [сэндвичи]; хот-доги (сосиски в булочке); закваски; бисквиты; изделия кондитерские, сладости; пончики; печенье; крекеры; изделия кондитерские из сладкого теста, преимущественно с начинкой, кексы, торты, пирожные; хлеб, изделия хлебобулочные; мороженое; сахар; сироп из мелассы / сироп золотой; лепешки рисовые; специи / приправы; паста из ферментированного острого / жгучего перца; паста соевая [приправа]; соусы; уксус; пряности; эссенции пищевые, за исключением эфирных эссенций и эфирных масел; соль; чай; напитки чайные; кофе.

(59) зеленый.

(11) 18366

(15) 15.08.2022

(18) 17.12.2031

(21) 20210818.3

(22) 17.12.2021

(73) **СиДжей Чеилдзеданг Корпорейшн, СиДжей Чеилдзеданг Сентер, 330, Донгхо-ро, Дзунг-гу, Сеул, Республика Корея (KR)**

(54) (төмөндө)

(51) (57)

29 – консерванган, тондурулган, кургатылган жана жылуулук менен иштетилген жашылчалар жана жемиштер; иштетилген жашылча продуктулары; артыкча жемиштерден даярдалган тамак-аш продуктулары; эттин ордун алмаштыруучу жашылчалар; жашылчадан сорполор; тамак-аш даярдоо үчүн жашылча концентраттары; артыкча эттен, балыктан, канаттуудан же жашылчалардан турган кошумча даяр тамактар; сорполор; тамак-аш желеси; соя быштагынан даярдалган продуктулары (тофу); буурчактардын негизинде жеңил ысылыктар; иштетилген буурчактар, тактап айтканда тамак-аш продуктулары (соя быштагынан жана соя быштагынан тамак-аш продуктуларынан тышкары); соянын негизиндеги тамак-аш батончиктери; крокеттери; жасалма эт; эт, балык, канаттуу жана илбээсин; жумуртка; грилде даярдалган, малдын төш, кабыргаларынан даярдалган котлеттер; гамбург стейктери / өзгөчө даярдалган бифштекстер; гамбургерлер үчүн котлеттер; сосискалар; чочконун сүрсүтүлгөн сан эти; чочконун майы; чала туздалган чочко эти (бекон); иштетилген эт продуктулары; кнелдер; панировкаланган тооктун сулп эти / тоок этинен наггетстер; иштетилген тоок / жөжө; артыкча тоок этинен даярдалган тондурулган ысылыктар; чочко этинен котлеттер; пулькогилер; кургак сүт; сүттүн ордун алмаштыруучулар; иштетилген сүт продуктулары; сүт продуктулары; йогурт; сырдын ордун алмаштыруучулар; жууган май; тамак-аш майлары; балык; иштетилген деңиз

балырларынан продуктулар; балырлардын негизиндеги жеңил ысылыктар; консерваланган деңиз балырлары; балыктан жана моллюскалардан / рак сымалдардан тамак-аш продуктулары; балык котлеттери; кимчи;

- 30 – күрүч; ун жана дан продуктулары; корей чүчбаралары; вонтондор; пицца; макарон азыктары; жылуулук менен иштетилген күрүч; топдинг менен берилүүчү порциялык күрүч; таңгакталган бышырылган күрүч; тегерете куурланган күрүч; тез даярдалуучу күрүч; кесме; кашы; пибимпаб [жашылча жана уй эти менен аралаштырылган күрүч]; күрүч шариктери; гамбургерлер [сэндвичтер]; хот-догдор (булочкадагы сосискалар); ачыткылар; бисквиттер; кондитердик таттуу азыктар; пончиктер; печенье; крекерлер; таттуу камырдан ичине азык салынган, кондитердик азыктар, кекстер, торттор, пирожныйлар; нан; нан азыктары; балмуздак; кант; мелассадан шире / алтын шире; күрүч нандары; курамдар / татымалдар; ачуу / курч калемпирден ферменттелген паста; соя пастасы [татымал]; соустар; уксус; таттуу курамдар; тамак-аш эссенциялары, эфир эссенцияларынан жана эфир майларынан тышкары; туз; чай; чай суусундуктары; кофе.

* * *

- (11) 18366
(15) 15.08.2022
(18) 17.12.2031
(21) 20210818.3
(22) 17.12.2021
(73) **Сиджей Чеилдзеданг Корпорейшн,
Сиджей Чеилдзеданг Сентер, 330,
Донгхо-ро, Дзунг-гу, Сеул,
Республика Корея (KR)**

(54)

플랜테이블

(51) (57)

- 29 – овощи и фрукты консервированные, замороженные, сушеные и подвергнутые тепловой обработке; продукты овощные обработанные; продукты пищевые, изготовленные преимущественно из фруктов; заменители мяса овощные; бульоны овощные; концентраты овощные для приготовления пищи; гарниры готовые, состоящие преимущественно из мяса, рыбы, птицы или овощей; супы; желе пищевое; продукты, приготовленные из соевого творога (тофу); закуски легкие на основе бобов; бобы обработанные, а именно продукты пищевые (за исключением соевого творога и продуктов пищевых из соевого творога); батончики пищевые на основе сои; крокеты; мясо искусственное; мясо, рыба, птица и дичь; яйца; котлеты из грудорёберной части туши, приготовленные на гриле; гамбургские стейки / рубленные бифштексы; котлеты для гамбургеров; сосиски; ветчина; сало, бекон; продукты мясные обработанные; кнели; филе куриное в панировке / наггетсы куриные; курица / цыпленок обработанные; закуски замороженные, состоящие преимущественно из куриного мяса; котлеты свиные; пулькоги; молоко сухое; заменители молока; продукты молочные обработанные; продукты молочные; йогурт; заменители сыра; сыры; масло сливочное; масла и жиры пищевые; рыба; продукты из водорослей морских обработанных; закуски легкие на основе водорослей; водоросли морские консервированные; продукты пищевые, изготовленные из рыбы и моллюсков / ракообразных; котлеты рыбные; кимчи;
- 30 – рис; мука и продукты зерновые; пельмени по-корейски; вонтоны; пицца; изделия макаронные; рис, подвергнутый тепловой обработке; рис порционный, сервированный / подаваемый с топпингом; рис вареный упакованный; рис об-

жаренный; рис моментального / быстрого приготовления; лапша; каши; пибимпаб [рис, смешанный с овощами и говядиной]; рисовые шарики; гамбургеры [сэндвичи]; хот-доги (сосиски в булочке); закваски; бисквиты; изделия кондитерские, сладости; пончики; печенье; крекеры; изделия кондитерские из сладкого теста, преимущественно с начинкой, кексы, торты, пирожные; хлеб, изделия хлебобулочные; мороженое; сахар; сироп из мелассы / сироп золотой; лепешки рисовые; специи / приправы; паста из ферментированного острого / жгучего перца; паста соевая [приправа]; соусы; уксус; пряности; эссенции пищевые, за исключением эфирных эссенций и эфирных масел; соль; чай; напитки чайные; кофе.

* * *

- (11) 18367
(15) 15.08.2022
(18) 09.12.2031
(21) 20210802.3
(22) 09.12.2021
(73) **ТП-ЛИНК КОРПОРЕЙШН
ЛИМИТЕД, РУМ 901, 9/Ф, НЬЮ
ИСТ ОУШЕН СЕНТЕР, 9 САИНС
МУЗЕУМ РОАД, ТСИМ ША ТСУИ,
КОУЛУН, ГОНКОНГ (НК)**
(54)

Omāda

- (51) (57)
9 – передатчики беспроводных сигналов; маршрутизаторы беспроводные; приемники беспроводные; передатчики беспроводные; прикладное программное обеспечение для беспроводных устройств; программное обеспечение для мониторинга, анализа, управления и выполнения операций в физическом мире; загружаемые компьютерные программы для удаленного мониторинга и анализа.

-
- (11) 18367
(15) 15.08.2022
(18) 09.12.2031
(21) 20210802.3
(22) 09.12.2021
(73) **ТП-ЛИНК КОРПОРЕЙШН
ЛИМИТЕД, РУМ 901, 9/Ф, НЬЮ
ИСТ ОУШЕН СЕНТЕР, 9 САИНС
МУЗЕУМ РОАД, ТСИМ ША ТСУИ,
КОУЛУН, ГОНКОНГ (НК)**

(54) (төмөндө)

(51) (57)

9 – өткөргүчсүз ишараттарды өткөрүп бергичтер; өткөргүчсүз маршрутизаторлор; өткөргүчсүз кабылдагычтар; өткөргүчсүз түзүлүштөр үчүн колдонмо программалык камсыздоо; мониторинг, талдоо жүргүзүү, башкаруу жана башка операцияларды ишке ашыруу үчүн программалык камсыздоо; аралыктан талдоо жүргүзүү үчүн жүктөлүүчү компьютердик программалар.

-
- (11) 18368
(15) 15.08.2022
(18) 09.12.2031
(21) 20210803.3
(22) 09.12.2021
(73) **ТП-ЛИНК КОРПОРЕЙШН
ЛИМИТЕД, РУМ 901, 9/Ф, НЬЮ
ИСТ ОУШЕН СЕНТЕР, 9 САИНС
МУЗЕУМ РОАД, ТСИМ ША ТСУИ,
КОУЛУН, ГОНКОНГ (НК)**
(54) (төмөндө)
(51) (57)
9 – Ethernet-маршрутизаторлор; тарамдык маршрутизаторлор; ааламдык тарамдын маршрутизаторлору [WAN]; аудио, видео жана санариптик ишараттар

үчүн маршрутизаторлор; өткөргүчсүз байланыштын түзүлүштөрү; жергиликтүү тарамдын өткөргүчсүз түзүлүштөрү [WLAN].

* * *

(11) 18368

(15) 15.08.2022

(18) 09.12.2031

(21) 20210803.3

(22) 09.12.2021

(73) **ТП-ЛИНК КОРПОРЕЙШН
ЛИМИТЕД, РУМ 901, 9/Ф, НЬЮ
ИСТ ОУШЕН СЕНТЕР, 9 САИНС
МУЗЕУМ РОАД, ТСИМ ША ТСУИ,
КОУЛУН, ГОНКОНГ (НК)**

(54)



(51) (57)

9 – Ethernet-маршрутизаторы; маршрутизаторы сетевые; маршрутизаторы глобальной сети [WAN]; маршрутизаторы для аудио, видео и цифровых сигналов; устройства беспроводной связи; устройства беспроводной локальной сети [WLAN].

механикалык түзүлүштөрдүн же системалардын функцияларын жана абалын башкаруу үчүн өткөргүчсүз контроллерлор; кооптуу ишараттарды башкаруу системасы; телекоммуникациялык жабдуу; булалык-оптикалык кабыл алып өткөргүчтөр; булалык-оптикалык ретрансляторлор; булалык-оптикалык өзгөрткүчтөр; булалык-оптикалык оптимизаторлор; толкундун узундугу боюнча бөлүштүрүү менен мультиплексорлор; оптикалык ишараттарды өткөрүү системалары үчүн кабелдер; электрдик туташтыргычтар; Ethernet үчүн туташтыргычтар; электр менен камсыздоону өчүргүчтөр; Ethernet-маршрутизаторлор; ethernet-over-VDSL агрегаторлор; үйгө чейин оптикалык була [FTTH]; ethernet-over-VDSL терминаторлор; ethernet-over-VDSL ретрансляторлор; Ethernet үчүн репитерлер; энергияны башкаруу үчүн электрдик башкаруу түзүлүштөрү; бөлүштүрүү пульттары [электр кубаты]; авариялык ишарат түзүлүштөрү; коргоо ишараттары; ишарат системалары; билдиргичтер; VoIP телефондору; көзөмөлдөө үчүн жасалма интеллект менен программалык камсыздоо; транспорт каражаттары үчүн коргоо системалары; видеобайкоо системалары; видеобайкоо үчүн камералар; жарыкдиоддук азыктандыруу блоктору; жарыкдиоддук лампалар жана жарык бергичтер үчүн электрондук башкаруу каражаттары; жарык башкаруучу жарыкдиоддук жана көмүскө түзүлүштөр; коммутаторлор; атайын тарамдык операцияларга мониторинг жүргүзүү, талдоо, башкаруу жана ишке ашыруу үчүн программалык камсыздоо; бөлүштүргүч-күчөткүчтөр; түнкүсүн көрүнгөн алеттер жана аспаптар; жылууулук билдиргичтер; күндүн нурлануусун өлчөө үчүн электрондук билдиргичтер; жайгашкан ордун аныктоо үчүн билдиргичтер; кыймылды билдиргичтер; жарык берүүчү алеттер үчүн билдиргичтер [коопсуздук үчүн]; сенсордук экрандар үчүн стилустар; өткөргүчсүз байланыш

(11) 18369

(15) 15.08.2022

(18) 09.12.2031

(21) 20210804.3

(22) 09.12.2021

(73) **ТП-ЛИНК КОРПОРЕЙШН
ЛИМИТЕД, РУМ 901, 9/Ф, НЬЮ
ИСТ ОУШЕН СЕНТЕР, 9 САИНС
МУЗЕУМ РОАД, ТСИМ ША ТСУИ,
КОУЛУН, ГОНКОНГ (НК)**

(54) (төмөндө)

(51) (57)

9 – кооптуу ишараттарды жиберүүнү жана башкарууну контролдоо системалары; аралыктан мониторинг жүргүзүү жана башка электрдик, электрондук жана

түзүлүштөрү; үйдү автоматташтыруу үчүн программалык камсыздоо; видеокамералар; санариптик портативдик видеокамералар; имараттардык автоматташтыруу үчүн санариптик электрондук системалар; электр өткөргүчтөр; сенсордук билдиргичтер; басым билдиргичтер; тийишүүсүз билдиргичтер; терезе ишараттары; электрондук терезе ишараттары; эшик ишараттары; электрондук эшик ишараттары; суюктун деңгээлинин сенсорлору; түтүн детекторлору; истүү газ билдиргичин текшерүү үчүн аэрозолдук чачыратуу түзүлүштөрү; термостаттар; ички байланыш үчүн сүйлөшүү түзүлүштөрү; оптикалык эшик көзчөлөрү [чонойтуп көрсөтүүчү линзалар]; литий батареялар; күн батареялары менен заряддалуучу түзүлүштөр;

11 – жарыкдиоддук лампалар [СИД]; жарык бергич жарыкдиоддук алеттер; жарык бергич жарыкдиоддук орнотмолор; электрдик лампалардын колбалары; жарыкдиоддук жарык берүү үчүн жарык кылуучу арматуралар; жарык берген көрнөктөр үчүн жарык нурлантуучу диоддордун блоктору [СИД]; жарык бергич жарыкдиоддук орнотмолор; ландшафттык жарыкдиоддук жарык бергичтер [СИД]; жарыкдиоддук жарык бергичтер; жарык бергич проекторлор.

* * *

(11) 18369

(15) 15.08.2022

(18) 09.12.2031

(21) 20210804.3

(22) 09.12.2021

(73) **ТП-ЛИНК КОРПОРЕЙШН
ЛИМИТЕД, РУМ 901, 9/Ф, НЬЮ
ИСТ ОУШЕН СЕНТЕР, 9 САИНС
МУЗЕУМ РОАД, ТСИМ ША ТСУИ,
КОУЛУН, ГОНКОНГ (НК)**

(54)

Таро

(51) (57)

9 – системы контроля допуска и управления тревожной сигнализацией; контроллеры беспроводные для удаленного мониторинга и контроля функционирования и состояния систем безопасности; контроллеры беспроводные для удаленного мониторинга и управления функциями и состоянием других электрических, электронных и механических устройств или систем; система управления тревожной сигнализацией; оборудование телекоммуникационное; приемопередатчики волоконно-оптические; ретрансляторы волоконно-оптические; преобразователи волоконно-оптические; оптимизаторы волоконно-оптические; мультиплексоры с разделением по длине волны; кабели для систем передачи оптических сигналов; переключатели электрические; переключатели для Ethernet; выключатели электропитания; Ethernet-маршрутизаторы; агрегаторы ethernet-over-VDSL; оптоволокно до дома [FTTH]; терминаторы ethernet-over-VDSL; ретрансляторы ethernet-over-VDSL; репитеры для ethernet; устройства управления электрические для управления энергией; пульта распределительные [электричество]; устройства сигнальные аварийные; сигнализации охранные; системы сигнализации; датчики; телефоны VoIP; программное обеспечение с искусственным интеллектом для наблюдения; охранные системы для транспортных средств, системы видеонаблюдения; камеры для видео наблюдения; блоки питания светодиодные; средства управления для светодиодных ламп и светильников электронные; устройства управления светом, светодиодные и скрытые; коммутаторы; программное обеспечение для мониторинга, анализа, управления и запуска физических сетевых операций; усилители-распределители; приборы и инструменты ночного видения; датчики тепловые; датчики для измерения солнечного излучения электронные; датчики для определения

месторасположения; датчики движения; датчики движения для осветительных приборов [для безопасности]; стилусы для сенсорных экранов; устройства беспроводной связи; обеспечение программное для автоматизации дома; видеокамеры; видеокамеры портативные цифровые; системы электронные цифровые для автоматизации зданий; провода электрические; датчики сенсорные; датчики давления; датчики бесконтактные; сигнализации оконные; сигнализации оконные электронные; сигнализации дверные; сигнализации дверные электронные; сенсоры уровня жидкости; детекторы дыма; устройства аэрозольного распыления для проверки датчиков угарного газа; термостаты; переговорные устройства для внутренней связи; глазки [увеличительные линзы] дверные оптические батареи литиевые; устройства зарядные на солнечных батареях;

11 – лампы светодиодные [СИД]; приборы осветительные светодиодные; установки осветительные светодиодные; колбы электрических ламп; арматуры осветительные для светодиодного освещения; блоки светоизлучающих диодов [СИД] для светящихся вывесок; установки осветительные светодиодные; светильники светодиодные [СИД] ландшафтные; светильники светодиодные; прожекторы световые.

(11) 18370
(15) 15.08.2022
(18) 09.12.2031
(21) 20210805.3
(22) 09.12.2021

(73) **ТП-ЛИНК КОРПОРЕЙШН
ЛИМИТЕД, РУМ 901, 9/Ф, НЬО
ИСТ ОУШЕН СЕНТЕР, 9 САИНС
МУЗЕУМ РОАД, ТСИМ ША ТСУИ,
КОУЛУН, ГОНКОНГ (НК)**

(54) (төмөндө)

(51) (57)

9 – смартфондор үчүн жүктөлүүчү программалык камсыздоо; жергиликтүү тарамды жөнгө салуу жана конфигурациялоо үчүн компьютердик жабдуу жана программалык камсыздоо; үйдөгү тарам үчүн электрондук коопсуздук системалары; микропрограммалар менен кошо, программалык-аппараттык каражаттар; компьютерлерге же компьютердик тарамдарга аралыктан жетүү үчүн компьютердик программалар; телекоммуникациялык аппаратураны башкаруу үчүн компьютердик программалар.

* * *

(11) 18370
(15) 15.08.2022
(18) 09.12.2031
(21) 20210805.3
(22) 09.12.2021

(73) **ТП-ЛИНК КОРПОРЕЙШН
ЛИМИТЕД, РУМ 901, 9/Ф, НЬО
ИСТ ОУШЕН СЕНТЕР, 9 САИНС
МУЗЕУМ РОАД, ТСИМ ША ТСУИ,
КОУЛУН, ГОНКОНГ (НК)**

(54)



HomeCare

(51) (57)

9 – жүктөлүүчү программалык камсыздоо; смартфондор үчүн жүктөлүүчү программалык камсыздоо; жергиликтүү тарамды жөнгө салуу жана конфигурациялоо үчүн компьютердик жабдуу жана программалык камсыздоо; үйдөгү тарам үчүн электрондук коопсуздук системалары; микропрограммалар менен кошо, программалык-аппараттык каражаттар; компьютерлерге же компьютердик тарамдарга аралыктан жетүү үчүн компьютердик программалар; телекоммуникациялык аппаратураны башкаруу үчүн компьютердик программалар.

программы компьютерные для управления телекоммуникационной аппаратурой.

(54)



(11) 18371

(15) 15.08.2022

(18) 10.12.2031

(21) 20210807.3

(22) 10.12.2021

(73) **Ахунов Дмитрий Анатольевич,
Россия Федерациясы, Москва
облусу, Красково посёлогу,
Мотяково айылы, 65-үй,
13-корпус, 2-батир (RU)**

(54) (төмөндө)

(51) (57)

30 – пицца, жаңы даярдалган пицца, пицца үчүн камыр, пицца үчүн негиз, нан азыктары, кофе, чай, какао, чай суусундуктары, кофе суусундуктары, шоколад суусундуктары, сэндвичтер, гамбургерлер, чизбургерлер, соустар;

39 – пицца жеткирүү, тамак-аш жеткирүү, ресторандан тамак-аш жеткирүү, жеткирүү, товарларды жеткирүү жана сактоо;

43 – пиццериялар, ресторандар, барлар жана коомдук тамактануу жайлары, шамшум этмелер; кафетерийлер, өзүн-өзү тейлөөчү ресторандар, кошо алып кетме тамак-аштар жана суусундуктар; кошо алып кетме тамак-аштар.

(59) кызыл, кара, ак.

* * *

(11) 18371

(15) 15.08.2022

(18) 10.12.2031

(21) 20210807.3

(22) 10.12.2021

(73) **Ахунов Дмитрий Анатольевич,
Российская Федерация, Московская
область, городское поселение
Красково, деревня Мотяково,
дом 65, корпус 13, квартира 2 (RU)**

(51) (57)

30 – пицца, пицца свежеприготовленная, тесто для пиццы, основа для пиццы, хлебобулочные изделия, кофе, чай, какао, напитки чайные, напитки кофейные, напитки шоколадные, сэндвичи, гамбургеры, чизбургеры, соусы;

39 – доставка пиццы, доставка еды, доставка еды из ресторана, доставка и хранение товаров;

43 – пиццерии, рестораны, бары и заведения общественного питания, закусовые, кафетерии, рестораны самообслуживания, еда и напитки навынос, еда навынос.

(59) красный, черный, белый.

(11) 18372

(15) 15.08.2022

(18) 05.11.2031

(21) 20210690.3

(22) 05.11.2021

(73) **ЭлДжи ЭЛЕКТРОНИКС ИНК.
LG ELECTRONICS INC., 128,
Йеуи-даеро, Йонгдонпо-гу, Сеул,
07336, Республика Корея (KR)**

(54) (төмөндө)

(51) (57)

7 – кийим жуучу электрдик машиналар; идиш жуучу электрдик автоматтык машиналар; электрдик чаң соргучтар; электрдик чаң соргучтар үчүн ийкем түтүктөр; электрдик чаң соргучтар үчүн баштыкчалар; тик чаң соргучтар; роботтор; өнөр жай роботтору; үйдө тиричилик иштери үчүн жардам бергич роботтор; паллеттөө үчүн робот-мани-

пуляторлор жана ушундай роботтордон турган модулдук системалар; роботтоштурулган машиналарды башкаруу механизмдери; борборчеттик электрдик желдеткичтер; аба соргучтар; ротордук компрессорлор; муздаткычтар үчүн компрессорлор; борбор четтик кургаткычтар [жылытуусуз]; тиричилик максаттары үчүн электрдик миксерлер; чаң соргуч-роботтор; электрдик ашкана процессорлору; тиричилик максаттары үчүн буу тазалагычтар; кол чаң соргучтар; төшөк-жууркандар үчүн электрдик чаң соргучтар;

11 – микротолкундуу мештер [тамак-аш даярдоо үчүн]; кондиционерлер; ысык аба менен иштей турган жылытуучу алеттер; аба нымдагычтар; тиричилик максаттары үчүн электрдик ным тартып алгычтар; электрдик ашкана плиталары; тиричилик максаттары үчүн суу тазалагычтар; тиричилик максаттары үчүн сууну иондоштургучтар; суу тазалоо үчүн мембраналык аппараттар; жылуулук күн коллекторлору [жылытуу]; аба тазалагычтар; жылытуучу желдеткич аппараттар [абаны желдетүү]; жарык берүүчү жарыкдиоддук алеттер [LED]; газ плиталары; электрдик ашкана мештери; тамак-аш продуктуларын жылуулук менен иштетүү үчүн алеттер же орнотмолор; электрдик муздаткычтар; кийим кургатуучу электрдик машиналар; тиричиликте пайдаланууга арналган, кийимди тазалоо, буу менен иштетүү функциялары менен кийимге кам көрүү үчүн машиналар; тиричиликте пайдаланууга арналган, бырышпай турууга туруктуулук берүү үчүн кийимди тазалоо, иштеп чыгуу функциялары менен кийим үчүн кургаткыч машиналар; раковиналар.

* * *

- (11) 18372
- (15) 15.08.2022
- (18) 05.11.2031
- (21) 20210690.3
- (22) 05.11.2021
- (73) **ЭлДжи ЭЛЕКТРОНИКС ИНК.
LG ELECTRONICS INC., 128,
Йеуи-даеро, Йонгдонгпо-гу, Сеул,
07336, Республика Корея (KR)**
- (54)

I Wave

- (51) (57)
- 7 – машины для стирки одежды электрические; машины автоматические для мойки посуды; пылесосы электрические; шланги для электрических пылесосов; мешки для электрических пылесосов; пылесосы вертикальные; роботы; роботы промышленные; роботы для помощи в работе по дому для бытовых целей; роботы для уборки; роботы-манипуляторы для паллетирования и системы модульные, состоящие из таких роботов; механизмы управления роботизированными машинами; вентиляторы центробежные электрические; насосы воздушные; компрессоры роторные; компрессоры для холодильников; сушилки центробежные [без обогрева]; миксеры электрические для бытовых целей; роботы-пылесосы; процессоры кухонные электрические; пароочистители для бытовых целей; пылесосы ручные; пылесосы электрические для постельных принадлежностей;
- 11 – печи микроволновые [для приготовления пищи]; кондиционеры; приборы отопительные, работающие на горячем воздухе; увлажнители воздуха; влагопоглотители электрические для бытовых целей; плиты кухонные электрические; очистители воды для бытовых целей; ионизаторы воды для бытовых

ИНТЕЛЛЕКТУАЛДЫК МЕНЧИК, № 9, 2022
ТОВАРДЫК БЕЛГИЛЕР / ТОВАРНЫЕ ЗНАКИ

целей; аппараты мембранные для очистки воды; коллекторы солнечные тепловые [отопление]; воздухоочистители; аппараты вентиляционные отопительные [кондиционирование воздуха]; приборы осветительные светодиодные [LED]; плиты газовые; печи кухонные электрические; приборы или установки для тепловой обработки пищевых продуктов; холодильники электрические; машины сушильные для одежды электрические; машины для ухода за одеждой электрические с функциями дезодорации, стерилизации и паровой обработки одежды, предназначенные для использования в быту; машины сушильные для одежды электрические с функциями стерилизации, дезодорации и обработки одежды для придания ей устойчивости к сминанию, предназначенные для использования в быту; раковины.

(11) 18373
(15) 15.08.2022
(18) 16.12.2031
(21) 20210812.3
(22) 16.12.2021
(73) **Цзуншэнь Индастриал Груп Ко., Лтд., Чаоючан, Хуасичжэнь, Бананьцуй, Чунцин, Китай (CN)**

(54) (төмөндө)

(51) (57)

12 – жеңил автомобилдер; мотоциклдер; электрдик үч дөңгөлөктүү велосипеддер; электрдик транспорт каражаттары; мотордуу үч дөңгөлөктүү велосипеддер; жер үстүндөгү транспорт каражаттары үчүн бензин кыймылдаткычтар; жер үстүндөгү транспорт каражаттары үчүн дизелдик кыймылдаткычтар; жер үстүндөгү транспорт каражаттары үчүн кыймылдаткычтар; жер үстүндөгү, аба, суу же рельстик каражаттар.

* * *

(11) 18373
(15) 15.08.2022
(18) 16.12.2031
(21) 20210812.3
(22) 16.12.2021
(73) **Цзуншэнь Индастриал Груп Ко., Лтд., Чаоючан, Хуасичжэнь, Бананьцуй, Чунцин, Китай (CN)**
(54)



(51) (57)

12 – автомобили легковые; мотоциклы; велосипеды трехколесные электрические; средства транспортные электрические; велосипеды трехколесные моторизованные; двигатели бензиновые для наземных транспортных средств; двигатели дизельные для наземных транспортных средств; двигатели для наземных транспортных средств; средства наземные, воздушные, водные или рельсовые.

(11) 18374
(15) 15.08.2022
(18) 26.10.2031
(21) 20210664.3
(22) 26.10.2021
(73) **«Беш Манты» жоопкерчилиги чектелген коому, Кыргыз Республикасы, Бишкек ш., Асанбай кичи району, 2-үй, 9-батыр (KG)**

(54) (төмөндө)

ИНТЕЛЛЕКТУАЛДЫК МЕНЧИК, № 9, 2022
ТОВАРДЫК БЕЛГИЛЕР / ТОВАРНЫЕ ЗНАКИ

(51) (57)

35 – дүкөндөрдө тамак-аш продуктуларын жана суусундуктарды чекене сатуу кызмат көрсөтүүлөрү; дүкөндөрдө тамак-аш продуктуларын жана суусундуктарды чекене жана дүң сатуу кызмат көрсөтүүлөрү; тамак-аш продуктуларын чекене сатуучу дүкөндөр болуп саналган, продукт сатуучу киосктардын кызмат көрсөтүүлөрү.

(59) кызгылт сары, ак жана кочкул боз.

* * *

(11) 18374

(15) 15.08.2022

(18) 26.10.2031

(21) 20210664.3

(22) 26.10.2021

(73) **Общество с ограниченной ответственностью «Беш Манты», Кыргызская Республика, г. Бишкек, мкр. Асанбай, д. 2, кв. 9 (KG)**

(54)



(51) (57)

35 – услуги розничной продажи продуктов питания и напитков в магазинах; услуги розничной и оптовой продажи продуктов питания и напитков; услуги продуктовых киосков, являющиеся розничными магазинами продуктов питания.

(59) оранжевый, белый и темно серый.

(11) 18375

(15) 15.08.2022

(18) 10.11.2031

(21) 20210692.3

(22) 10.11.2021

(73) **Фрезениус Каби АГ, Эльзе-Крёнер-Штрассе 1, 61352 Бад Хомбург, Германия (DE)**

(54) (төмөндө)

(51) (57)

5 – парентералдык тамактануу жаатында пайдалануу үчүн фармацевтикалык препараттар.

* * *

(11) 18375

(15) 15.08.2022

(18) 10.11.2031

(21) 20210692.3

(22) 10.11.2021

(73) **Фрезениус Каби АГ, Эльзе-Крёнер-Штрассе 1, 61352 Бад Хомбург, Германия (DE)**

(54)

Glycophos

(51) (57)

5 – фармацевтические препараты для использования в области парентерального питания.

(11) 18376

(15) 15.08.2022

(18) 10.11.2031

(21) 20210693.3

(22) 10.11.2021

(73) **Фрезениус Каби АГ, Эльзе-Крёнер-Штрассе 1, 61352 Бад Хомбург, Германия (DE)**

(54) (төмөндө)

(51) (57)

5 – парентералдык тамактануу жаатында пайдалануу үчүн фармацевтикалык препараттар.

* * *

- (11) 18376
(15) 15.08.2022
(18) 10.11.2031
(21) 20210693.3
(22) 10.11.2021
(73) **Фрезениус Каби АГ, Эльзе-Крёнер-Штрассе 1, 61352 Бад Хомбург, Германия (DE)**
(54)

Гликофос

- (51) (57)
5 – фармацевтические препараты для использования в области парентерального питания.

-
- (11) 18377
(15) 15.08.2022
(18) 25.01.2032
(21) 20220037.3
(22) 25.01.2022
(73) **Бритиш Американ Тобакко (Брэндс) Инк., 251 Литтл Фоллс Драйв, Свит 100, Уилмингтон, Делавэр 19808-1674, Америка Кошмо Штаттары (US)**
(54) (төмөндө)
(51) (57)

34 – сигареттер; чийки же иштетилген тамеки; өзү жасаган тамеки; канжа тамеки; ар түрдүү тамекилер; тамекини алмаштыргычтар (мединалык максаттар үчүн эмес); сигаралар; сигариллалар; сигарет тутандыргычтар; сигара тутандыргычтар; ширеңке; тамеки тартуу үчүн буюмдар; сигарет жана папирос кагазы; тамекинин кагазы; сигарет үчүн чыпкалар; сигарет ороо үчүн чөнтөк түзүлүштөр; кагаз гильзага (мүштөк кагазга) тамеки салуу үчүн кол алеттер; электрондук сигареттер; электрондук сигареттер үчүн суюк никотин

эритмелер; электрондук сигареттер үчүн суюктуктар; ысытуу үчүн арналган тамекилер.

- (59) ачык көгүлтүр, ак, боз, кара, саргыч боз.

* * *

- (11) 18377
(15) 15.08.2022
(18) 25.01.2032
(21) 20220037.3
(22) 25.01.2022
(73) **Бритиш Американ Тобакко (Брэндс) Инк., 251 Литтл Фоллс Драйв, Свит 100, Уилмингтон, Делавэр 19808-1674, Соединенные Штаты Америки (US)**
(54)



- (51) (57)
34 – сигареты; сырой или переработанный табак; табак для самокруток; трубочный табак; табачные изделия; заменители табака (не для медицинских целей); сигары; сигариллы; зажигалки для прикуривания сигарет; зажигалки для прикуривания сигар; спички; курительные принадлежности; бумага сигаретная и папиросная; гильзовые рубашки; фильтры для сигарет; карманные приборы для скручивания сигарет; ручные приборы для вбивания табака в бумажную гильзу (мундштучную бумагу); сигареты электронные; жидкости для электронных сигарет; табачные изделия, предназначенные для нагрева.
(59) светло-голубой, белый, серый, черный, бежевый.
-

ИНТЕЛЛЕКТУАЛДЫК МЕНЧИК, № 9, 2022
ТОВАРДЫК БЕЛГИЛЕР / ТОВАРНЫЕ ЗНАКИ

- (11) 18378
(15) 15.08.2022
(18) 26.10.2031
(21) 20210663.3
(22) 26.10.2021
(73) «ЭКО ФЕРМА» дыйкан (фермердик)
чарбасы, Кыргыз Республикасы,
Чүй обл., Аламүдүн р-ну, Көк-Жар а.,
Табылды уулу Абдралы көч.,
30-үй (KG)
(54) (төмөндө)
(51) (57)
35 – дүкөндөрдө тамак-аш продуктуларын
жана суусундуктарды чекене сатуу
кызмат көрсөтүүлөрү; дүкөндөрдө та-
мак-аш продуктуларын жана суусун-
дуктарды чекене жана дүң сатуу кыз-
мат көрсөтүүлөрү; тамак-аш продукту-
ларын чекене сатуучу дүкөндөр болуп
саналган, продукт сатуучу киосктардын
кызмат көрсөтүүлөрү.
(58) Товардык белги “MARKET”, “GROCE-
RY CHAIN” сөз белгилерине өз алдын-
ча укуктук коргоо бербестен, жалпы-
сынан корголот.
(59) ачык боз, бирюза түстүү, ак.

* * *

- (11) 18378
(15) 15.08.2022
(18) 26.10.2031
(21) 20210663.3
(22) 26.10.2021
(73) Крестьянское (фермерское)
хозяйство «ЭКО ФЕРМА»,
Кыргызская Республика,
Чуйская обл., Аламудунский р-н,
с. Кок-Жар, ул. Табылды уулу
Абдралы, д. 30 (KG)
(54)



FERMA MARKET
— GROCERY CHAIN —

- (51) (57)
35 – услуги розничной продажи продуктов
питания и напитков в магазинах; услу-
ги розничной и оптовой продажи про-
дуктов питания и напитков; услуги
продуктовых киосков, являющиеся роз-
ничными магазинами продуктов пита-
ния.
(58) Товарный знак охраняется в целом, без
предоставления самостоятельной пра-
вовой охраны словесным обозначением
“MARKET”, “GROCERY CHAIN”.
(59) светло-серый, бирюзовый, белый.

- (11) 18379
(15) 15.08.2022
(18) 17.12.2031
(21) 20210814.3
(22) 17.12.2021
(73) «Пассаж» жоопкерчилиги чектелген
коому, Кыргыз Республикасы,
Бишкек ш., Матросов көч.,
1 «А» үй (KG)
(54) (төмөндө)
(51) (57)
35 – дүң жана чекене сатуу дүкөндөрүнүн
кызмат көрсөтүүлөрү.
(58) Товардык белги "KG" тамга белгисине
өз алдынча укуктук коргоо бербестен,
жалпысынан корголот.
(59) кочкул кызыл, саргыч боз, ак.

* * *

- (11) 18379
(15) 15.08.2022
(18) 17.12.2031
(21) 20210814.3
(22) 17.12.2021
(73) Общество с ограниченной
ответственностью «Пассаж»,
Кыргызская Республика, г. Бишкек,
ул. Матросова д. 1 «А» (KG)

(54)

* * *



- (11) 18380
(15) 15.08.2022
(18) 13.12.2031
(21) 20210808.3
(22) 13.12.2021
(73) **Общество с ограниченной ответственностью Охранное агентство СПО «БАРРАКУДА», Кыргызская Республика, г. Бишкек, 8 мкр., д. 40, кв. 142 (KG)**

(51) (57)

- 35 – услуги оптовых и розничных магазинов.
(58) Товарный знак охраняется в целом, без предоставления самостоятельной правовой охраны буквенному обозначению "KG".
(59) бордовый, бежевый, белый.

(54)



- (11) 18380
(15) 15.08.2022
(18) 13.12.2031
(21) 20210808.3
(22) 13.12.2021
(73) **«БАРРАКУДА» ПКС Коопсуздук агенттиги жоопкерчилиги чектелген коому, Кыргыз Республикасы, Бишкек ш., 8-кичи району, 40-үй, 142-батир (KG)**

(54) (төмөндө)

(51) (57)

- 45 – коргоо кызматтары; объектилер үчүн коопсуздук коргоо кызматтары.
(58) Товардык белги "ОХРАННОЕ АГЕНТСТВО" сөз белгилерине өз алдынча укуктук коргоо бербестен, жалпысынан корголот.
(59) кара, кочкул көк, көк, жашыл, кызыл, ак.

(51) (57)

- 45 – услуги охраны; охрана безопасности для объектов.
(58) Товарный знак охраняется в целом, без предоставления самостоятельной правовой охраны словесным обозначениям "ОХРАННОЕ АГЕНТСТВО".
(59) черный, темно-синий, синий, зеленый, красный, белый.

(54) (төмөндө)

- (11) 18381
(15) 15.08.2022
(18) 11.11.2031
(21) 20210702.3
(22) 11.11.2021
(73) **Джу Хан Шин, 91, деревня Маюань, Сообщество Чжуцзя, улица Датанг, город Чжуцзи, провинция Чжецзян, Китай (CN)**
(54) (төмөндө)

(51) (57)

25 – блузалар; ботильондор; лыжа ботинкалары; спорттук ботинкалар; шымдар; бутсылар; чокойлор [кийиз өтүктөр]; гөлөчтөр; жилеттер; спорттук трикотаж кийимдер; трикотаж кийимдер; такалар; ич көйнөктөр; комбинезондор; костюмдар; күрмөлөр [кийим]; легинсылар [шымдар]; спорттук майкалар; бут кийимдин такасына кагылган калың булгаары же резина; байпактар; көл жээгине кийилүүчү бут кийим; спорттук бут кийим; 25-класска киргизилген бут кийим; сырткы кийим; жасалма булгаарыдан кийим; булгаары кийим; суу өтпөгөн кийим; форма кийим; 25-класска киргизилген бут кийим; бут кийим үчүн металл жээктер; пальто; паркалар; мээлейлер [мээлейлер]; көйнөктөр; баш байламалар [кийим]; байламалар; даяр төшөлмөлөр [кийимдин элементтери]; тамандар; тарткычтар; кыска ботинкалар; боолуу ботинкалар; свитерлер; көйнөктөр; сабо, жайкы жеңил бут кийимдер, мончого кийүүчү бут кийимдер, өтүктөр; сарафандар; бут кийим үчүн сырткы каптамалар; батектер; тогалар; трикотаж; гимнастикага кийүүчү туфли; бөлмөгө кийүүчү туфли; туфли; баш кийим; футболкалар; халаттар, сууга түшкөндө кийүүчү халаттар; бут кийимдин таман бөлүгү; шалы жоолуктар; тондор; жайкы жеңил бут кийим; юбкалар, ичинен кийме юбкалар, юбка-шортылар.

* * *

(11) 18381

(15) 15.08.2022

(18) 11.11.2031

(21) 20210702.3

(22) 11.11.2021

(73) **Джу Хан Шин, 91, деревня Маюань, Сообщество Чжуцзя, улица Датанг, город Чжуцзи, провинция Чжецзян, Китай (CN)**

(54)



(51) (57)

25 – блузы; ботильоны; ботинки лыжные; ботинки спортивные; брюки; бутсы; валенки [сапоги фетровые]; галоши; жилеты; изделия спортивные трикотажные; изделия трикотажные; каблуки; комбинации; комбинезоны; костюмы; куртки [одежда]; легинсы [штаны]; майки спортивные; набойки для обуви; носки; обувь пляжная; обувь спортивная; обувь, включенная в 25 класс; одежда верхняя; одежда из искусственной кожи; одежда кожаная; одежда непромокаемая; одежда форменная; одежда, включенная в 25 класс; окантовка металлическая для обуви; пальто; парки; перчатки [перчатки]; платья; повязки для головы [одежда]; подвязки; подкладки готовые [элементы одежды]; подошвы; подтяжки; полуботинки; полуботинки на шнурках; свитера; рубашки; сабо, сандалии, сандалии банные, сапоги; сарафаны; союзки для обуви; стельки; тоги; трикотаж; туфли гимнастические; туфли комнатные; туфли; уборы головные; футболки; халаты, халаты купальные; части обуви носочные; шали; шубы; эспадриллы; юбки, юбки нижние, юбки-шорты.

ИНТЕЛЛЕКТУАЛДЫК МЕНЧИК, № 9, 2022
ТОВАРДЫК БЕЛГИЛЕР / ТОВАРНЫЕ ЗНАКИ

(11) 18382
(15) 15.08.2022
(18) 29.10.2031
(21) 20210674.3
(22) 29.10.2021
(73) **Борисов Павел Борисович,**
Кыргыз Республикасы, Бишкек ш.,
К. Жумабек көч., 226 А (KG)
(54) (төмөндө)
(51) (57)
25 – кийим, бут кийим, баш кийим;
35 – жарнама; бизнес чөйрөсүндөгү менеджмент; бизнес чөйрөсүндөгү административдик ишмердүүлүк; кеңсе кызматтары; үчүнчү жактар үчүн товарларды илгерилетүү.
(59) көк, ак.

* * *

(11) 18382
(15) 15.08.2022
(18) 29.10.2031
(21) 20210674.3
(22) 29.10.2021
(73) **Борисов Павел Борисович,**
Кыргызская Республика, г. Бишкек,
ул. Жумабек К., 226 А (KG)
(54)



(51) (57)
25 – одежда, обувь, головные уборы;
35 – реклама; менеджмент в сфере бизнеса; административная деятельность в сфере бизнеса; офисная служба; продвижение товаров для третьих лиц.
(59) синий, белый.

(11) 18383
(15) 16.08.2022
(18) 03.12.2031
(21) 20210785.3
(22) 03.12.2021
(73) **Интернешнл Фудстаффс Ко Л.Л.С,**
П.О Бокс 4115 Шарджа, Бириккен
Араб Эмираты (АЕ)
(54) (төмөндө)
(51) (57)
3 – жуунучу самындар; тазалоочу жана жуучу каражаттар; тазалоочу каражаттар менен самын; шампундар; косметикалык каражаттар; тери жана чач үчүн майлар; ушул класска киргизилген тери жана чач үчүн лосьондор жана тери жана чач үчүн кам көрүү боюнча башка каражаттар; суюк самындар; тазалоо, жылмалоо, майсыздандыруу жана абразивдик тазалоо үчүн препараттар; агартуу үчүн препараттар жана кир жуучу заттар; парфюмериялык заттар.

* * *

(11) 18383
(15) 16.08.2022
(18) 03.12.2031
(21) 20210785.3
(22) 03.12.2021
(73) **Интернешнл Фудстаффс Ко**
Л.Л.С, П.О Бокс 4115 Шарджа,
Объединенные Арабские
Эмираты (АЕ)
(54)

Solar

(51) (57)
3 – мыла туалетные; очищающие и моющие средства; мыло с очищающими средствами; шампуни; средства косметические; масла для кожи и волос; лосьоны для кожи и волос и другие средства по уходу за кожей и волосами, включенные в данный класс; мыла жидкие; препараты для чистки, полирования, обезжиривания и абразивной

обработки; препараты для отбеливания и вещества прочие для стирки; изделия парфюмерные.

(11) 18384
(15) 16.08.2022
(18) 03.12.2031
(21) 20210786.3
(22) 03.12.2021

(73) **Интернешнл Фудстаффс Ко Л.Л.С,
П.О Бокс 4115 Шарджа, Бириккен
Араб Эмираты (АЕ)**

(54) (төмөндө)

(51) (57)

3 – жуунучу самындар; тазалоочу жана жуучу каражаттар; тазалоочу каражаттар менен самын; шампундар; косметикалык каражаттар; тери жана чач үчүн майлар; ушул класска киргизилген тери жана чач үчүн лосьондор жана тери жана чач үчүн кам көрүү боюнча башка каражаттар; суюк самындар; тазалоо, жылмалоо, майсыздандыруу жана абразивдик тазалоо үчүн препараттар; агартуу үчүн препараттар жана кир жуучу заттар; парфюмериялык заттар.

* * *

(11) 18384
(15) 16.08.2022
(18) 03.12.2031
(21) 20210786.3
(22) 03.12.2021

(73) **Интернешнл Фудстаффс Ко
Л.Л.С, П.О Бокс 4115 Шарджа,
Объединенные Арабские
Эмираты (АЕ)**

(54)

Guardex

(51) (57)

3 – мыла туалетные; очищающие и моющие средства; мыло с очищающими средствами; шампуни; средства косметические; масла для кожи и волос;

лосьоны для кожи и волос и другие средства по уходу за кожей и волосами, включенные в данный класс; мыла жидкие; препараты для чистки, полирования, обезжиривания и абразивной обработки; препараты для отбеливания и вещества прочие для стирки; изделия парфюмерные.

(11) 18385
(15) 16.08.2022
(18) 03.12.2031
(21) 20210787.3
(22) 03.12.2021

(73) **Интернешнл Фудстаффс Ко Л.Л.С,
П.О Бокс 4115 Шарджа, Бириккен
Араб Эмираты (АЕ)**

(54) (төмөндө)

(51) (57)

3 – жуунучу самындар; тазалоочу жана жуучу каражаттар; тазалоочу каражаттар менен самын; шампундар; косметикалык каражаттар; тери жана чач үчүн майлар; ушул класска киргизилген тери жана чач үчүн лосьондор жана тери жана чач үчүн кам көрүү боюнча башка каражаттар; суюк самындар; тазалоо, жылмалоо, майсыздандыруу жана абразивдик тазалоо үчүн препараттар; агартуу үчүн препараттар жана кир жуучу заттар; парфюмериялык заттар.

* * *

(11) 18385
(15) 16.08.2022
(18) 03.12.2031
(21) 20210787.3
(22) 03.12.2021

(73) **Интернешнл Фудстаффс Ко
Л.Л.С, П.О Бокс 4115 Шарджа,
Объединенные Арабские
Эмираты (АЕ)**

(54)

Ivy

(51) (57)

3 – мыла туалетные; очищающие и моющие средства; мыло с очищающими средствами; шампуни; средства косметические; масла для кожи и волос; лосьоны для кожи и волос и другие средства по уходу за кожей и волосами, включенные в данный класс; мыла жидкие; препараты для чистки, полирования, обезжиривания и абразивной обработки; препараты для отбеливания и вещества прочие для стирки; изделия парфюмерные.

* * *

(11) 18386

(15) 16.08.2022

(18) 27.01.2032

(21) 20220052.3

(22) 27.01.2022

(73) **Общество с ограниченной ответственностью «ASIAN MED TRADE» (ЭЙШН МЕД ТРЕЙД), Кыргызская Республика, г. Бишкек, ул. Садыгалиева, д. 1 (KG)**

(54)

Рино Бэби

Rino Baby

(11) 18386

(15) 16.08.2022

(18) 27.01.2032

(21) 20220052.3

(22) 27.01.2022

(73) **«ASIAN MED TRADE» (ЭЙШН МЕД ТРЕЙД) жоопкерчилиги чектелген коому, Кыргыз Республикасы, Бишкек ш., Садыгалиев көч., 1-үй (KG)**

(54) (төмөндө)

(51) (57)

5 – фармацевтикалык жана ветеринардык препараттар; медициналык максаттар үчүн гигиеналык препараттар; медициналык же ветеринардык максаттар үчүн диеталык тамак-аштар жана заттар; балдар азыгы; адам жана жаныбарлар үчүн тамак-аш кошулмалары; пластырлар; тануучу материалдар; тишти пломбалоо жана тиш калыптарын даярдоо үчүн материалдар; жугушсуздандыруучу каражаттар; зыяндуу жаныбарларды жоготуу үчүн препараттар; фунгициддер, гербициддер.

(58) Товардык белги "Бэби", "Baby" сөз белгилерине өз алдынча укуктук коргоо бербестен, жалпысынан корголот.

(51) (57)

5 – фармацевтические и ветеринарные препараты; гигиенические препараты для медицинских целей; диетическое питание и вещества для медицинских или ветеринарных целей, детское питание; пищевые добавки для человека и животных; пластыри, перевязочные материалы; материалы для пломбирования зубов и изготовления зубных слепков; дезинфицирующие средства; препараты для уничтожения вредных животных; фунгициды, гербициды.

(58) Товарный знак охраняется в целом, без предоставления самостоятельной правовой охраны словесным обозначениям "Бэби", "Baby".

- (11) 18387
(15) 16.08.2022
(18) 27.01.2032
(21) 20220053.3
(22) 27.01.2022
(73) «ASIAN MED TRADE» (ЭЙШН
МЕД ТРЕЙД) жоопкерчилиги
чектелген коому, Кыргыз
Республикасы, Бишкек ш.,
Садыгалиев көч., 1-үй (KG)
(54) (төмөндө)
(51) (57)
5 – фармацевтикалык жана ветеринардык
препараттар; медициналык максаттар
үчүн гигиеналык препараттар; медици-
налык же ветеринардык максаттар үчүн
диеталык тамак-аштар жана заттар;
балдар азыгы; адам жана жаныбарлар
үчүн тамак-аш кошулмалары; пластыр-
лар; таңуучу материалдар; тишти плом-
балоо жана тиш калыптарын даярдоо
үчүн материалдар; жугушсуздандыруу-
чу каражаттар; зыяндуу жаныбарларды
жоготуу үчүн препараттар; фунгицид-
дер, гербициддер.

* * *

- (11) 18387
(15) 16.08.2022
(18) 27.01.2032
(21) 20220053.3
(22) 27.01.2022
(73) Общество с ограниченной
ответственностью «ASIAN MED
TRADE» (ЭЙШН МЕД ТРЕЙД),
Кыргызская Республика, г. Бишкек,
ул. Садыгалиева, д. 1 (KG)
(54)

Риноспрей

Rinospray

- (51) (57)
5 – фармацевтические и ветеринарные
препараты; гигиенические препараты
для медицинских целей; диетическое
питание и вещества для медицинских
или ветеринарных целей, детское пита-
ние; пищевые добавки для человека и
животных; пластыри, перевязочные ма-
териалы; материалы для пломбирован-
ия зубов и изготовления зубных
слепков; дезинфицирующие средства;
препараты для уничтожения вредных
животных; фунгициды, гербициды.

-
- (11) 18388
(15) 16.08.2022
(18) 27.01.2032
(21) 20220049.3
(22) 27.01.2022
(73) «Meditec» жоопкерчилиги
чектелген шериктиги, Казакстан
Республикасы, Нур-Султан ш.,
Есиль району, Мангилик Ел
проспекти, 20-имарат,
почта индекси 010000 (KZ)
(54) (төмөндө)
(51) (57)

- 5 – ветеринардык препараттар; фармацев-
тикалык препараттар; гигиеналык мак-
саттар үчүн жугушсуздандыруучу кара-
жаттар; медициналык максаттар үчүн
диеталык заттар; балдыр азыгынын
продуктулары; медициналык пластыр-
лар; медициналык таңма материалдар;
тиш калыптары үчүн материалдар;
тишти пломбалоо үчүн материалдар,
алдын алуу жана айыктыруу үчүн
парафармацевтикалык препараттарды
камтыган бекемдөөчү азыктандыруу
заттардан тышкары;
35 – фармацевтикалык препараттарды са-
туу боюнча агенттиктердин кызмат
көрсөтүүлөрү; фармацевтикалык, вете-
ринардык, гигиеналык препараттарды
жана медициналык каражаттарды чеке-
не же дүң сатуу; ассоциация тарабынан

фармацевтикалык тармактын кесипкөйлөрүнүн коммерциялык жана ишкер кызыкчылыктарын илгерилетүү; тапшырыктарды административдик иштеп чыгуу; автоматташтырылган маалыматтар базаларын жүргүзүү; жарнама; коомдук мамилелер жаатындагы кызмат көрсөтүүлөр;

42 – химиялык талдоо; клиникалык сыноо; материалдарды сыноо; бактериология жаатындагы изилдөөлөр; биология жаатындагы изилдөөлөр; косметология жаатындагы изилдөөлөр; медициналык изилдөөлөр; илимий лабораториялардын кызмат көрсөтүүлөрү;

44 – медициналык лабораториялардын диагностикалык жана дарылоо максаттары үчүн медициналык талдоо кызмат көрсөтүүлөрү; бейтапканалар; диспансерлер / ден соолук борборлору; фармацевтика маселелери боюнча кеңештер; гомеопатиялык эссенциялар менен дарылоо / ароматерапия жаатындагы кызмат көрсөтүүлөр; мануалдык терапия [хиропрактика]; медициналык текшерүү / скрининг; паллиативдик жардам; медициналык жардам; кан банкынын кызматы; ден соолук маселелери боюнча кеңештер; медициналык клиникалардын кызмат көрсөтүүлөрү; психологдордун кызмат көрсөтүүлөрү; телемедицина кызмат көрсөтүүлөрү; бейтаптарга кам көрүү; физиотерапия.

(59) көк, сары.

* * *

(11) 18388

(15) 16.08.2022

(18) 27.01.2032

(21) 20220049.3

(22) 27.01.2022

(73) **Товарищество с ограниченной ответственностью «Meditec», Республика Казахстан, г. Нур-Султан, район Есиль, проспект Мангилик Ел, здание 20, почтовый индекс 010000 (KZ)**

(54)



(51) (57)

5 – препараты ветеринарные; препараты фармацевтические; средства дезинфицирующие для гигиенических целей; вещества диетические для медицинских целей; продукты детского питания; пластыри медицинские; материалы перевязочные медицинские; материалы для зубных слепков; материалы для пломбирования зубов; за исключением укрепляющих питательных веществ, содержащих парафармацевтические препараты для профилактического применения и для исцеления;

35 – услуги агентств по продаже фармацевтических препаратов; розничная или оптовая торговля фармацевтическими, ветеринарными, гигиеническими препаратами и медицинскими принадлежностями; продвижение коммерческих и деловых интересов профессионалов фармацевтической отрасли, предоставляемых ассоциацией для своих членов; административная обработка заказов; ведение автоматизированных баз данных; реклама; услуги в области общественных отношений;

42 – анализ химический; испытания клинические; испытания материалов; исследования в области бактериологии; исследования в области биологии; исследования в области косметологии; исследования медицинские; услуги научных лабораторий;

44 – услуги медицинского анализа для диагностических и лечебных целей, предоставляемые медицинскими лабораториями; больницы; диспансеры / центры здоровья; консультации по вопросам фармацевтики; лечение гомеопатическими эссенциями / услуги в области ароматерапии; мануальная те-

ИНТЕЛЛЕКТУАЛДЫК МЕНЧИК, № 9, 2022
ТОВАРДЫК БЕЛГИЛЕР / ТОВАРНЫЕ ЗНАКИ

рапия [хиропрактика]; обследование медицинское / скрининг; паллиативная помощь; помощь медицинская; служба банков крови; советы по вопросам здоровья; услуги медицинских клиник; услуги психологов; услуги телемедицины; уход за больными; физиотерапия.

(59) синий, желтый.

(11) 18389

(15) 16.08.2022

(18) 11.11.2031

(21) 20210708.3

(22) 11.11.2021

(73) **ЯДРАН - ГАЛЕНСКИ**
ЛАБОРАТОРИЙ д.д., Свилно
20 51000, Риека, Хорватия (HR)

(54) (төмөндө)

(51) (57)

3 – парфюмериялык жыпар жыттар; парфюмериялык-косметикалык каражаттар, туалеттик каражаттар;

5 – адам үчүн медикаменттер; медициналык максаттар үчүн диеталык тамак-аш продуктулары; медициналык максаттар үчүн биологиялык активдүү кошулмалар жана биологиялык препараттар; фармацевтикалык продуктулар; медициналык препараттар, фармацевтикалык препараттар; фармацевтикалык продуктулар; медициналык максаттар үчүн гигиеналык буюмдар, фунгициддер.

(59) көк, көгүлтүр, кызыл, ак, ачык көгүлтүр, ачык жашыл.

* * *

(11) 18389

(15) 16.08.2022

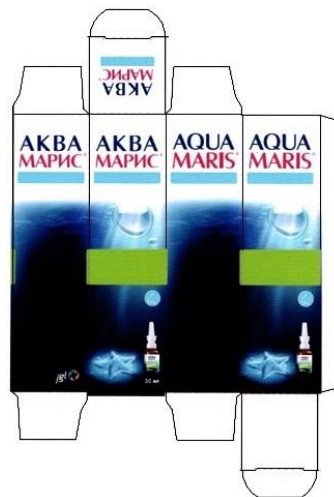
(18) 11.11.2031

(21) 20210708.3

(22) 11.11.2021

(73) **ЯДРАН - ГАЛЕНСКИ**
ЛАБОРАТОРИЙ д.д., Свилно
20 51000, Риека, Хорватия (HR)

(54)



(51) (57)

3 – ароматы парфюмерные; средства парфюмерно-косметические, средства туалетные;

5 – медикаменты для человека; продукты диетические пищевые для медицинских целей; биологически активные добавки и препараты биологические для медицинских целей; продукты фармацевтические; лекарственные препараты; препараты медицинские, препараты фармацевтические; изделия гигиенические для медицинских целей, фунгициды.

(59) синий, голубой, красный, белый, светло-голубой, светло-зеленый.

(11) 18390

(15) 16.08.2022

(18) 11.11.2031

(21) 20210709.3

(22) 11.11.2021

(73) **ЯДРАН - ГАЛЕНСКИ**
ЛАБОРАТОРИЙ д.д., Свилно
20 51000, Риека, Хорватия (HR)

(54) (төмөндө)

ИНТЕЛЛЕКТУАЛДЫК МЕНЧИК, № 9, 2022
ТОВАРДЫК БЕЛГИЛЕР / ТОВАРНЫЕ ЗНАКИ

(51) (57)

3 – парфюмериялык жыпар жыттар; парфюмериялык-косметикалык каражаттар, туалеттик каражаттар;

5 – адам үчүн медикаменттер; медициналык максаттар үчүн диеталык тамак-аш продуктулары; медициналык максаттар үчүн биологиялык активдүү кошулмалар жана биологиялык препараттар; фармацевтикалык продуктулар; медициналык препараттар, фармацевтикалык препараттар; фармацевтикалык препараттар; фармацевтикалык продукттар; медициналык максаттар үчүн гигиеналык буюмдар, фунгициддер.

(59) көк, кызыл, кызгылт, көгүлтүр, ак, сары, кызгылт көк, жашыл, кызгылт сары.

* * *

(11) 18390

(15) 16.08.2022

(18) 11.11.2031

(21) 20210709.3

(22) 11.11.2021

(73) **ЯДРАН - ГАЛЕНСКИ**

ЛАБОРАТОРИЙ д.д., Свилно

20 51000, Риека, Хорватия (HR)

(54)



(51) (57)

3 – ароматы парфюмерные; средства парфюмерно-косметические, средства туалетные;

5 – медикаменты для человека; продукты диетические пищевые для медицинских целей; биологически активные добавки и препараты биологические для медицинских целей; продукты фармацевтические; лекарственные препараты; препараты медицинские, препараты фармацевтические; изделия гигиенические для медицинских целей, фунгициды.

(59) синий, красный, розовый, голубой, белый, желтый, фиолетовый, зеленый, оранжевый.

(11) 18391

(15) 16.08.2022

(18) 11.11.2031

(21) 20210710.3

(22) 11.11.2021

(73) **ЯДРАН - ГАЛЕНСКИ**

ЛАБОРАТОРИЙ д.д., Свилно

20 51000, Риека, Хорватия (HR)

(54) (төмөндө)

(51) (57)

3 – парфюмериялык жыпар жыттар; парфюмериялык-косметикалык каражаттар, туалеттик каражаттар;

5 – адам үчүн медикаменттер; медициналык максаттар үчүн диеталык тамак-аш продуктулары; медициналык максаттар үчүн биологиялык активдүү кошулмалар жана биологиялык препараттар; фармацевтикалык продуктулар; медициналык препараттар, фармацевтикалык препараттар; фармацевтикалык продукттар; медициналык максаттар үчүн гигиеналык буюмдар, фунгициддер.

* * *

(11) 18391
(15) 16.08.2022
(18) 11.11.2031
(21) 20210710.3
(22) 11.11.2021
(73) **ЯДРАН - ГАЛЕНСКИ**
ЛАБОРАТОРИЙ д.д., Свилно
20 51000, Риека, Хорватия (HR)

(54)

АКВА МАРИС

(51) (57)

- 3 – ароматы парфюмерные; средства парфюмерно-косметические, средства туалетные;
- 5 – медикаменты для человека; продукты диетические пищевые для медицинских целей; биологически активные добавки и препараты биологические для медицинских целей; продукты фармацевтические; лекарственные препараты; препараты медицинские, препараты фармацевтические; изделия гигиенические для медицинских целей, фунгициды.

(11) 18392
(15) 16.08.2022
(18) 11.11.2031
(21) 20210711.3
(22) 11.11.2021
(73) **ЯДРАН - ГАЛЕНСКИ**
ЛАБОРАТОРИЙ д.д., Свилно
20 51000, Риека, Хорватия (HR)

(54) (төмөндө)

(51) (57)

- 3 – парфюмериялык жыпар жыттар; парфюмериялык-косметикалык каражаттар, туалеттик каражаттар;
- 5 – адам үчүн медикаменттер; медициналык максаттар үчүн диеталык тамак-аш продуктулары; медициналык максаттар үчүн биологиялык активдүү кошулма-

лар жана биологиялык препараттар; фармацевтикалык продуктулар; медициналык препараттар, фармацевтикалык препараттар; фармацевтикалык продуктулар; медициналык максаттар үчүн гигиеналык буюмдар, фунгициддер.

* * *

(11) 18392
(15) 16.08.2022
(18) 11.11.2031
(21) 20210711.3
(22) 11.11.2021
(73) **ЯДРАН - ГАЛЕНСКИ**
ЛАБОРАТОРИЙ д.д., Свилно
20 51000, Риека, Хорватия (HR)

(54)

Риномарис

(51) (57)

- 3 – ароматы парфюмерные; средства парфюмерно-косметические, средства туалетные;
- 5 – медикаменты для человека; продукты диетические пищевые для медицинских целей; биологически активные добавки и препараты биологические для медицинских целей; продукты фармацевтические; лекарственные препараты; препараты медицинские, препараты фармацевтические; изделия гигиенические для медицинских целей, фунгициды.

(11) 18393
(15) 16.08.2022
(18) 11.11.2031
(21) 20210712.3
(22) 11.11.2021
(73) **ЯДРАН - ГАЛЕНСКИ**
ЛАБОРАТОРИЙ д.д., Свилно
20 51000, Риека, Хорватия (HR)

(54) (төмөндө)

(51) (57)

- 3 – парфюмериялык жыпар жыттар; парфюмериялык-косметикалык каражаттар, туалеттик каражаттар;
- 5 – адам үчүн медициналык максаттар үчүн диеталык тамак-аш продуктулары; медициналык максаттар үчүн биологиялык активдүү кошулмалар жана биологиялык препараттар; фармацевтикалык продуктулар; медициналык препараттар, фармацевтикалык препараттар; фармацевтикалык продуктулар; медициналык максаттар үчүн гигиеналык буюмдар, фунгициддер.

* * *

(11) 18393

(15) 16.08.2022

(18) 11.11.2031

(21) 20210712.3

(22) 11.11.2021

(73) **ЯДРАН - ГАЛЕНСКИ**

**ЛАБОРАТОРИЙ д.д., Свилно
20 51000, Риека, Хорватия (HR)**

(54)

DRAMINA

(51) (57)

- 3 – ароматы парфюмерные; средства парфюмерно-косметические, средства туалетные;
- 5 – медикаменты для человека; продукты диетические пищевые для медицинских целей; биологически активные добавки и препараты биологические для медицинских целей; продукты фармацевтические; лекарственные препараты; препараты медицинские, препараты фармацевтические; изделия гигиенические для медицинских целей, фунгициды.

(11) 18394

(15) 16.08.2022

(18) 11.11.2031

(21) 20210713.3

(22) 11.11.2021

(73) **ЯДРАН - ГАЛЕНСКИ**

**ЛАБОРАТОРИЙ д.д., Свилно
20 51000, Риека, Хорватия (HR)**

(54) (төмөндө)

(51) (57)

- 3 – парфюмериялык жыпар жыттар; парфюмериялык-косметикалык каражаттар, туалеттик каражаттар;
- 5 – адам үчүн медициналык максаттар үчүн диеталык тамак-аш продуктулары; медициналык максаттар үчүн биологиялык активдүү кошулмалар жана биологиялык препараттар; фармацевтикалык продуктулар; медициналык препараттар, фармацевтикалык препараттар; фармацевтикалык продуктулар; медициналык максаттар үчүн гигиеналык буюмдар, фунгициддер.

* * *

(11) 18394

(15) 16.08.2022

(18) 11.11.2031

(21) 20210713.3

(22) 11.11.2021

(73) **ЯДРАН - ГАЛЕНСКИ**

**ЛАБОРАТОРИЙ д.д., Свилно
20 51000, Риека, Хорватия (HR)**

(54)

Драмина

(51) (57)

- 3 – ароматы парфюмерные; средства парфюмерно-косметические, средства туалетные;
- 5 – медикаменты для человека; продукты диетические пищевые для медицинских целей; биологически активные добавки

и препараты биологические для медицинских целей; продукты фармацевтические; лекарственные препараты; препараты медицинские, препараты фармацевтические; изделия гигиенические для медицинских целей, фунгициды.

(11) 18395

(15) 16.08.2022

(18) 11.11.2031

(21) 20210714.3

(22) 11.11.2021

(73) **ЯДРАН - ГАЛЕНСКИ**

ЛАБОРАТОРИЙ д.д., Свилно

20 51000, Риека, Хорватия (HR)

(54) (төмөндө)

(51) (57)

3 – парфюмериялык жыпар жыттар; парфюмериялык-косметикалык каражаттар, туалеттик каражаттар;

5 – адам үчүн медикаменттер; медициналык максаттар үчүн диеталык тамак-аш продуктулары; медициналык максаттар үчүн биологиялык активдүү кошулмалар жана биологиялык препараттар; фармацевтикалык продуктулар; медициналык препараттар, фармацевтикалык препараттар; фармацевтикалык продуктулар; медициналык максаттар үчүн гигиеналык буюмдар, фунгициддер.

* * *

(11) 18395

(15) 16.08.2022

(18) 11.11.2031

(21) 20210714.3

(22) 11.11.2021

(73) **ЯДРАН - ГАЛЕНСКИ**

ЛАБОРАТОРИЙ д.д., Свилно

20 51000, Риека, Хорватия (HR)

(54)

(51) (57)

3 – ароматы парфюмерные; средства парфюмерно-косметические, средства туалетные;

5 – медикаменты для человека; продукты диетические пищевые для медицинских целей; биологически активные добавки и препараты биологические для медицинских целей; продукты фармацевтические; лекарственные препараты; препараты медицинские, препараты фармацевтические; изделия гигиенические для медицинских целей, фунгициды.

(11) 18396

(15) 16.08.2022

(18) 11.11.2031

(21) 20210715.3

(22) 11.11.2021

(73) **ЯДРАН - ГАЛЕНСКИ**

ЛАБОРАТОРИЙ д.д., Свилно

20 51000, Риека, Хорватия (HR)

(54) (төмөндө)

(51) (57)

3 – парфюмериялык жыпар жыттар; парфюмериялык-косметикалык каражаттар, туалеттик каражаттар;

5 – адам үчүн медикаменттер; медициналык максаттар үчүн диеталык тамак-аш продуктулары; медициналык максаттар үчүн биологиялык активдүү кошулмалар жана биологиялык препараттар; фармацевтикалык продуктулар; медициналык препараттар, фармацевтикалык препараттар; фармацевтикалык продуктулар; медициналык максаттар үчүн гигиеналык буюмдар, фунгициддер.

Вагилак

* * *

- (11) 18396
(15) 16.08.2022
(18) 11.11.2031
(21) 20210715.3
(22) 11.11.2021
(73) **ЯДРАН - ГАЛЕНСКИ**
ЛАБОРАТОРИЙ д.д., Свилно
20 51000, Ријека, Хорватия (HR)

(54)

ZERKALIN

(51) (57)

- 3 – ароматы парфюмерные; средства парфюмерно-косметические, средства туалетные;
5 – медикаменты для человека; продукты диетические пищевые для медицинских целей; биологически активные добавки и препараты биологические для медицинских целей; продукты фармацевтические; лекарственные препараты; препараты медицинские, препараты фармацевтические; изделия гигиенические для медицинских целей, фунгициды.

-
- (11) 18397
(15) 16.08.2022
(18) 11.11.2031
(21) 20210716.3
(22) 11.11.2021
(73) **ЯДРАН - ГАЛЕНСКИ**
ЛАБОРАТОРИЙ д.д., Свилно
20 51000, Ријека, Хорватия (HR)

(54) (төмөндө)

(51) (57)

- 3 – парфюмериялык жыпар жыттар; парфюмериялык-косметикалык каражаттар, туалеттик каражаттар;
5 – адам үчүн медикаменттер; медициналык максаттар үчүн диеталык тамак-аш продуктулары; медициналык максаттар үчүн биологиялык активдүү кошулма-

лар жана биологиялык препараттар; фармацевтикалык продуктулар; медициналык препараттар, фармацевтикалык препараттар; фармацевтикалык продуктулар; медициналык максаттар үчүн гигиеналык буюмдар, фунгициддер.

* * *

- (11) 18397
(15) 16.08.2022
(18) 11.11.2031
(21) 20210716.3
(22) 11.11.2021
(73) **ЯДРАН - ГАЛЕНСКИ**
ЛАБОРАТОРИЙ д.д., Свилно
20 51000, Ријека, Хорватия (HR)

(54)

Зеркалин

(51) (57)

- 3 – ароматы парфюмерные; средства парфюмерно-косметические, средства туалетные;
5 – медикаменты для человека; продукты диетические пищевые для медицинских целей; биологически активные добавки и препараты биологические для медицинских целей; продукты фармацевтические; лекарственные препараты; препараты медицинские, препараты фармацевтические; изделия гигиенические для медицинских целей, фунгициды.

-
- (11) 18398
(15) 16.08.2022
(18) 11.11.2031
(21) 20210717.3
(22) 11.11.2021
(73) **ЯДРАН - ГАЛЕНСКИ**
ЛАБОРАТОРИЙ д.д., Свилно
20 51000, Ријека, Хорватия (HR)

(54) (төмөндө)

ИНТЕЛЛЕКТУАЛДЫК МЕНЧИК, № 9, 2022
ТОВАРДЫК БЕЛГИЛЕР / ТОВАРНЫЕ ЗНАКИ

(51) (57)

- 3 – парфюмериялык жыпар жыттар; парфюмериялык-косметикалык каражаттар, туалеттик каражаттар;
- 5 – адам үчүн медициналык максаттар үчүн диеталык тамак-аш продуктулары; медициналык максаттар үчүн биологиялык активдүү кошулмалар жана биологиялык препараттар; фармацевтикалык продуктулар; медициналык препараттар, фармацевтикалык препараттар; фармацевтикалык препараттар; фармацевтикалык максаттар үчүн гигиеналык буюмдар, фунгициддер.

* * *

(11) 18398

(15) 16.08.2022

(18) 11.11.2031

(21) 20210717.3

(22) 11.11.2021

(73) **ЯДРАН - ГАЛЕНСКИ**

**ЛАБОРАТОРИЙ д.д., Свилно
20 51000, Риека, Хорватия (HR)**

(54)

ROZAMET

(51) (57)

- 3 – ароматы парфюмерные; средства парфюмерно-косметические, средства туалетные;
- 5 – медикаменты для человека; продукты диетические пищевые для медицинских целей; биологически активные добавки и препараты биологические для медицинских целей; продукты фармацевтические; лекарственные препараты; препараты медицинские, препараты фармацевтические; изделия гигиенические для медицинских целей, фунгициды.

(11) 18399

(15) 16.08.2022

(18) 11.11.2031

(21) 20210718.3

(22) 11.11.2021

(73) **ЯДРАН - ГАЛЕНСКИ**

**ЛАБОРАТОРИЙ д.д., Свилно
20 51000, Риека, Хорватия (HR)**

(54) (төмөндө)

(51) (57)

- 3 – парфюмериялык жыпар жыттар; парфюмериялык-косметикалык каражаттар, туалеттик каражаттар;
- 5 – адам үчүн медициналык максаттар үчүн диеталык тамак-аш продуктулары; медициналык максаттар үчүн биологиялык активдүү кошулмалар жана биологиялык препараттар; фармацевтикалык продуктулар; медициналык препараттар, фармацевтикалык препараттар; фармацевтикалык продукттар; медициналык максаттар үчүн гигиеналык буюмдар, фунгициддер.

* * *

(11) 18399

(15) 16.08.2022

(18) 11.11.2031

(21) 20210718.3

(22) 11.11.2021

(73) **ЯДРАН - ГАЛЕНСКИ**

**ЛАБОРАТОРИЙ д.д., Свилно
20 51000, Риека, Хорватия (HR)**

(54)

Розамет

(51) (57)

- 3 – ароматы парфюмерные; средства парфюмерно-косметические, средства туалетные;
- 5 – медикаменты для человека; продукты диетические пищевые для медицинских целей; биологически активные добавки

ИНТЕЛЛЕКТУАЛДЫК МЕНЧИК, № 9, 2022
ТОВАРДЫК БЕЛГИЛЕР / ТОВАРНЫЕ ЗНАКИ

и препараты биологические для медицинских целей; продукты фармацевтические; лекарственные препараты; препараты медицинские, препараты фармацевтические; изделия гигиенические для медицинских целей, фунгициды.

(11) 18400

(15) 19.08.2022

(18) 19.01.2032

(21) 20220019.3

(22) 19.01.2022

(73) «Кант ТШП» жоопкерчилиги чектелген коому, 725000, Кыргыз Республикасы, Чүй обл., Ысык-Ата району, Кант ш., Чыгыш өнөр жай зонасы (KG)

(54) (төмөндө)

(51) (57)

17 – үн угулбай турган каптамалар;

19 – цемент түрүндөгү отко чыдамдуу буюмдар; курама конструкциялык элементтер түрүндөгү металл эмес отко чыдамдуу материалдар; металл эмес курулуш материалдар; отко чыдамдуу металл эмес курулуш материалдар; металл эмес үй панелдери; отко чыдамдуу металл эмес курулуш панелдери; металл эмес курулуш панелдери; үн угулбай турган металл эмес курулуш панелдери; отко чыдамдуу плитка; металл эмес курулуш плитка; цементтин негизиндеги материалдардан плиталар; курулушта пайдаланылуучу металл эмес суу өтпөгөн плиталар жана панелдер; курулушта пайдаланылуучу металл эмес отко чыдамдуу плиталар жана панелдер; металл эмес курулуш плиталар; суу өтпөгөн үй жабуулар; цементтен отко чыдамдуу үй жабуулар; металл эмес үй жабуулар; металл эмес курулуш жабуулар; цементтин аралашмаларынан үй чатырынын карапасы; металл эмес кобулча түрүндөгү үй чатырын жабуусу; металл эмес үй чатырынын жабуусу; отко чыдамдуу үй чатырынын жабуусу;

35 – сатууну башкаруу кызмат көрсөтүүлөрү; ааламдык компьютердик тарам аркылуу ишке ашырылган сатууну иштетүүгө байланыштуу бизнести башкаруу кызмат көрсөтүүлөрү; соода өкүлүнүн кызмат көрсөтүүлөрү; соода маркетингинин кызмат көрсөтүүлөрү; үчүнчү жактар үчүн жабдуу кызмат көрсөтүүлөрү [сатып алуу жана ишкерлерди товарлар менен камсыздоо]; чекене жана дүң дүкөндөрдүн кызмат көрсөтүүлөрү; почта аркылуу товарлардын тапшырыктары боюнча кызмат көрсөтүүлөрү; чекене жана дүң сатуу кызмат көрсөтүүлөрү; керектөөчүлөргө товарлардын кеңири ассортиментин сунуштоо менен чекене сатуу кызмат көрсөтүүлөрү; сатып алуучуларга кызыктыруучу программаларды сунуштоо менен чекене сатуу кызмат көрсөтүүлөрү; компьютердик тарам аркылуу чекене сатуу кызмат көрсөтүүлөрү; интерактивдик телекөрсөтүү аркылуу чекене сатуу кызмат көрсөтүүлөрү; универсалдык дүкөндөр аркылуу чекене сатуу кызмат көрсөтүүлөрү; телевизиондук дүкөндөр аркылуу чекене сатуу кызмат көрсөтүүлөрү; супермаркеттер аркылуу чекене сатуу кызмат көрсөтүүлөрү; товарларды чекене сатуу кызмат көрсөтүүлөрү; онлайн аркылуу чекене сатуу кызмат көрсөтүүлөрү; товарларды сатууга байланыштуу жарнама кызмат көрсөтүүлөрү; телекөрсөтүү, радио жана почта аркылуу жарнама кызмат көрсөтүүлөрү; жарнама жана сатууну шыктандыруу боюнча кызмат көрсөтүүлөрү; социалдык тарамдар аркылуу жарнама жана маркетингдик кызмат көрсөтүүлөрү; товарларды илгерилетүү үчүн жарнама кызмат көрсөтүүлөрү; сатууну башкаруу боюнча кызмат көрсөтүүлөрү; көргөзмөлөрдү башкаруу боюнча кызмат көрсөтүүлөрү; маркетингдик иш жана жаңы продуктуларды чыгаруу бөлүгүндө бизнести башкаруу боюнча кызмат көрсөтүүлөрү; экспортту шыктандыруу боюнча кызмат көрсөтүүлөрү; сатууну шыктан-

дыруу боюнча кызмат көрсөтүүлөр; чекене жана дүң сатуу боюнча кызмат көрсөтүүлөр; жарнама, товарларды илгерилетүү жана коомчулук менен байланышуу боюнча кызмат көрсөтүүлөр; жарнама, товарларды илгерилетүү жана аларга байланыштуу кенештер боюнча кызмат көрсөтүүлөр; жарнама, маркетинг жана сатууну шыктандыруу боюнча кызмат көрсөтүүлөр; жарнама жана сатууну илгерилетүү боюнча кызмат көрсөтүүлөр; жарнама жана маркетинг боюнча онлайн кызмат көрсөтүүлөр; жарнаманы басма сөздө жайгаштыруу боюнча кызмат көрсөтүүлөр; жарнамалык коммуникацияда стратегияны өнүктүрүү боюнча кызмат көрсөтүүлөр; брендин стратегиясын өнүктүрүү боюнча кызмат көрсөтүүлөр; аудиовизуалдык каражаттардын жардамы менен рынокто товарларды илгерилетүү боюнча кызмат көрсөтүүлөр; үчүнчү жактар үчүн телефон аркылуу тапшырыктарды кабыл алуу боюнча кызмат көрсөтүүлөр; бренди илгерилетүү боюнча кызмат көрсөтүүлөр; жарнама чөйрөсүндөгү кызмат көрсөтүүлөр; жарнамалык маркетинг чөйрөсүндөгү кызмат көрсөтүүлөр; бренд-маркетинг кызмат көрсөтүүлөрү; илгерилетүүнү шыктандыруу программаларын сатууну башкаруу; бизнес, ишканалар жана жеке жактар үчүн бренддердин маркетингин башкаруу; кардарлардын лоялдуулук программалары аркылуу сатууну шыктандыруу; соода чиймелери аркылуу башкалар үчүн сатууну шыктандыруу; бренди таанытуу маркетинги; бренди таанытуу жарнамасы жана сатууну шыктандыруу боюнча кызмат көрсөтүүлөр, ошондой эле ушуга байланыштуу маалыматтык кызмат көрсөтүүлөр; жарнама; жарнаманы жана жарнама чыгырыктарын жайылтуу; Интернет аркылуу жарнаманы жайылтуу; түз маркетинг; ар түрдүү каражаттардын жардамы менен жарнама материалдарын жайылтуу аркылуу башка жактардын товарларын жана кызмат көрсөтүүлөрүн илгерилетүү;

коммерциялык, жарнамалык же шыктандыруу максаттар үчүн кардарлардын лоялдуулук программаларын уюштуруу.

(59) боз, көк, кызыл, кочкул боз, ак.

* * *

(11) 18400

(15) 19.08.2022

(18) 19.01.2032

(21) 20220019.3

(22) 19.01.2022

(73) **Общество с ограниченной ответственностью «Кант ТШП», 725000, Кыргызская Республика, Чуйская обл., Ысык-Атинский р-н, г. Кант, Восточная Промзона (KG)**

(54)



(51) (57)

17 – покрытия звукоизоляционные;

19 – изделия огнеупорные в виде цемента; материалы огнеупорные неметаллические в виде сборных конструктивных элементов; материалы строительные неметаллические; материалы строительные огнеупорные неметаллические; панели кровельные, не из металла; панели огнестойкие строительные неметаллические; панели строительные неметаллические со звукоизоляцией; плитка огнеупорная; плитка строительная неметаллическая; плитки огнеупорные; плиты из материалов на основе цементов; плиты и панели водостойкие не из металла, используемые в строительстве; плиты и панели огнестойкие

не из металла, используемые в строительстве; плиты строительные, неметаллические; покрытия гидроизоляционные кровельные; покрытия из цемента огнеупорные; покрытия кровельные неметаллические; покрытия строительные неметаллические; черепица из цементных смесей; черепица кровельная желобчатая неметаллическая; черепица кровельная неметаллическая; черепица огнеупорная;

35 – услуги управления продажами; услуги управления бизнесом, связанным с обработкой продаж, сделанных через глобальную компьютерную сеть; услуги торгового представителя; услуги торгового маркетинга; услуги снабженческие для третьих лиц [закупка и обеспечение предпринимателей товарами]; услуги розничных и оптовых магазинов; услуги розничных или оптовых магазинов; услуги розничные по заказу товаров по почте; услуги розничные или оптовые; услуги розничной торговли с предоставлением широкого ассортимента товаров потребителям; услуги розничной торговли с предоставлением поощрительных программ покупателям; услуги розничной торговли, предоставляемые через сети компьютерной связи; услуги розничной торговли, предоставляемые через интерактивное телевидение; услуги розничной торговли, предоставляемые универсальными магазинами; услуги розничной торговли, предоставляемые телевизионными магазинами; услуги розничной торговли, предоставляемые супермаркетами; услуги розничной продажи товаров; услуги розничной продажи онлайн; услуги рекламные, связанные с продажей товаров; услуги рекламные по телевидению, радио и почте; услуги рекламные и по стимулированию сбыта; услуги рекламные и маркетинговые, предоставляемые посредством социальных сетей; услуги рекламные для продвижения товаров; услуги по управлению продажами;

услуги по управлению выставками; услуги по управлению бизнесом в части маркетинговой деятельности и запуска новых продуктов; услуги по стимулированию экспорта; услуги по стимулированию сбыта; услуги по розничной и оптовой продаже; услуги по рекламе, продвижению и связям с общественностью; услуги по рекламе, продвижению и связанные с ними консультации; услуги по рекламе, маркетингу и стимулированию сбыта; услуги по рекламе и продвижению продаж; услуги по рекламе и маркетингу онлайн; услуги по размещению рекламы в прессе; услуги по развитию стратегии рекламной коммуникации; услуги по развитию стратегии бренда; услуги по продвижению на рынке с помощью аудиовизуальных средств; услуги по приему заказов по телефону для третьих лиц; услуги по позиционированию бренда; услуги в сфере рекламы, маркетинга и паблисити; услуги в сфере рекламного маркетинга; услуги бренд-маркетинга; управление сбытом программ стимулирования продвижения; управление бизнесом и маркетинг брендов для предприятий и частных лиц; стимулирование сбыта через программы лояльности клиентов; стимулирование сбыта для других через торговые схемы; событийный маркетинг; реклама и услуги по стимулированию сбыта, а также информационные услуги, связанные с этим; реклама; распространение рекламы и рекламных роликов; распространение рекламы через Интернет; прямой маркетинг; продвижения товаров и услуг других лиц путем распространения рекламных материалов с помощью различных средств; организация программ лояльности клиентов для коммерческих, рекламных или стимулирующих целей.

(59) серый, синий, красный, темно-серый, белый.

ИНТЕЛЛЕКТУАЛДЫК МЕНЧИК, № 9, 2022
ТОВАРДЫК БЕЛГИЛЕР / ТОВАРНЫЕ ЗНАКИ

(11) 18401

(15) 19.08.2022

(18) 19.01.2032

(21) 20220020.3

(22) 19.01.2022

(73) **«Кант ТШП» жоопкерчилиги чектелген коому, 725000, Кыргыз Республикасы, Чүй обл., Ысык-Ата району, Кант ш., Чыгыш өнөр жай зонасы (KG)**

(54) (төмөндө)

(51) (57)

17 – асбест тунукелер; асбест булаларын камтыган, жылуулук сактоо үчүн пайдаланылуучу отко чыдамдуу материалдар; үн угулбай турган дубал жабуулар; үндү басандатуучу шып жабуулар; үн угулбай турган дубал жабуулар; үндү басандатуучу дубал жабуулар; үн угулбай турган дубал жабуулар;

19 – полго металл эмес такталар; металл эмес дубал такталар; цемент түрүндөгү отко чыдамдуу материалдар; пластина түрүндөгү металл эмес курулуш материалдар; курама конструкциялык элементтер түрүндөгү металл эмес отко чыдамдуу материалдар; металл эмес курулуш материалдар; отко чыдамдуу металл эмес курулуш материалдар; отко чыдамдуу металл эмес курулуш материалдар; дубалдар үчүн металл эмес курулуш каптамалар; металл эмес курулуш каптамалар; дубалдар үчүн металл эмес курулуш жабуулар; металл эмес жабуулар; металл эмес тосмолор; металл эмес материалдан тосмолор; акустикалык металл эмес панелдер; дубалдар үчүн металл эмес панелдер; дубалды каптоо үчүн металл эмес панелдер; үйдүн чатырына металл эмес панелдер; дарбаза жана дубал үчүн металл эмес панелдер; отко чыдамдуу металл эмес курулуш панелдер; полго металл эмес панелдер; металл эмес шыпка панелдер; металл эмес материалдан шыпка панелдер; металл эмес дубал панелдер; металл эмес курулуш

панелдер; үн угулбай турган металл эмес курулуш панелдери; курулуш максаттар үчүн металл эмес үйдүн маңдайына панелдер; фиброцемент панелдер; металл эмес тосмолор; металл эмес курулуш тосмолор; дубалды каптай турган металл эмес плиткалар; полго металл эмес плиткалар; отко чыдамдуу плитка; металл эмес курулуш плитка; курулуш үчүн дубал металл эмес плиткалары; отко чыдамдуу плиткалар; полго отко чыдамдуу плиткалар; дубалдар үчүн отко чыдамдуу плиткалар; цементтин негизинде материалдардан плиталар; курулушта пайдаланылуучу металл эмес суу өтпөгөн плиталар жана панелдер; металл эмес курулуш плиталар; металл эмес терезенин алдына төшөлгөн такталар; цементтен отко чыдамдуу жабуулар; цементтен отко чыдамдуу үй чатырынын жабуусу; конструкциялар үчүн металл эмес каптама жабуулар; металл эмес шып жабуулар; цементтин аралашмаларынан үй чатырынын карапасы; металл эмес кобулча түрүндөгү үй чатырын жабуусу; металл эмес үй чатырынын жабуусу; отко чыдамдуу үй чатырынын жабуусу; металл эмес шып жабуулар; металл эмес курулуш жабуулар; металл эмес полдор; суу өтпөгөн үй жабуулар; металл эмес үй жабуулар; полго металл эмес каптамалар жана плиткалар; металл эмес шыптар; панелдерден турган металл эмес асма шыптар; фиброцементтен сайдингдер;

35 – сатууну башкаруу кызмат көрсөтүүлөрү; ааламдык компьютердик тарам аркылуу ишке ашырылган сатууну иштетүүгө байланыштуу бизнести башкаруу кызмат көрсөтүүлөрү; соода өкүлүнүн кызмат көрсөтүүлөрү; соода маркетингинин кызмат көрсөтүүлөрү; үчүнчү жактар үчүн жабдуу кызмат көрсөтүүлөрү [сатып алуу жана ишкерлерди товарлар менен камсыздоо]; чекене жана дүң дүкөндөрдүн кызмат

көрсөтүүлөрү; почта аркылуу товарлардын тапшырыктары боюнча кызмат көрсөтүүлөрү; чекене жана дүң сатуу кызмат көрсөтүүлөрү; керектөөчүлөргө товарлардын кеңири ассортиментин сунуштоо менен чекене сатуу кызмат көрсөтүүлөрү; сатып алуучуларга кызыктыруучу программаларды сунуштоо менен чекене сатуу кызмат көрсөтүүлөрү; компьютердик тарам аркылуу чекене сатуу кызмат көрсөтүүлөрү; интерактивдик телекөрсөтүү аркылуу чекене сатуу кызмат көрсөтүүлөрү; универсалдык дүкөндөр аркылуу чекене сатуу кызмат көрсөтүүлөрү; телевизиондук дүкөндөр аркылуу чекене сатуу кызмат көрсөтүүлөрү; супермаркеттер аркылуу чекене сатуу кызмат көрсөтүүлөрү; товарларды чекене сатуу кызмат көрсөтүүлөрү; онлайн аркылуу чекене сатуу кызмат көрсөтүүлөрү; товарларды сатууга байланыштуу жарнама кызмат көрсөтүүлөрү; телекөрсөтүү, радио жана почта аркылуу жарнама кызмат көрсөтүүлөрү; жарнама жана сатууну шыктандыруу боюнча кызмат көрсөтүүлөрү; социалдык тарамдар аркылуу жарнама жана маркетингдик кызмат көрсөтүүлөрү; товарларды илгерилетүү үчүн жарнама кызмат көрсөтүүлөрү; сатууну башкаруу боюнча кызмат көрсөтүүлөрү; көргөзмөлөрдү башкаруу боюнча кызмат көрсөтүүлөрү; маркетингдик иш жана жаңы продуктуларды чыгаруу бөлүгүндө бизнес-ти башкаруу боюнча кызмат көрсөтүүлөрү; экспортту шыктандыруу боюнча кызмат көрсөтүүлөрү; сатууну шыктандыруу боюнча кызмат көрсөтүүлөрү; чекене жана дүң сатуу боюнча кызмат көрсөтүүлөрү; жарнама, товарларды илгерилетүү жана коомчулук менен байланышуу боюнча кызмат көрсөтүүлөрү; жарнама, товарларды илгерилетүү жана аларга байланыштуу кенештер боюнча кызмат көрсөтүүлөрү; жарнама, маркетинг жана сатууну шыктандыруу боюн-

ча кызмат көрсөтүүлөрү; жарнама жана сатууну илгерилетүү боюнча кызмат көрсөтүүлөрү; жарнама жана маркетинг боюнча онлайн кызмат көрсөтүүлөрү; жарнаманы басма сөздө жайгаштыруу боюнча кызмат көрсөтүүлөрү; жарнамалык коммуникацияда стратегияны өнүктүрүү боюнча кызмат көрсөтүүлөрү; бренддин стратегиясын өнүктүрүү боюнча кызмат көрсөтүүлөрү; аудиовизуалдык каражаттардын жардамы менен рынокто товарларды илгерилетүү боюнча кызмат көрсөтүүлөрү; үчүнчү жактар үчүн телефон аркылуу тапшырыктарды кабыл алуу боюнча кызмат көрсөтүүлөрү; бреннди илгерилетүү боюнча кызмат көрсөтүүлөрү; жарнама чөйрөсүндөгү кызмат көрсөтүүлөрү; жарнамалык маркетинг чөйрөсүндөгү кызмат көрсөтүүлөрү; бренд-маркетинг кызмат көрсөтүүлөрү; илгерилетүүнү шыктандыруу программаларын сатууну башкаруу; бизнес, ишканалар жана жеке жактар үчүн бренддердин маркетингин башкаруу; кардарлардын лоялдуулук программалары аркылуу сатууну шыктандыруу; соода чиймелери аркылуу башкалар үчүн сатууну шыктандыруу; бреннди таанытуу маркетинги; бреннди таанытуу жарнамасы жана сатууну шыктандыруу боюнча кызмат көрсөтүүлөрү, ошондой эле ушуга байланыштуу маалыматтык кызмат көрсөтүүлөрү; жарнама; жарнаманы жана жарнама чыгырыктарын жайылтуу; Интернет аркылуу жарнаманы жайылтуу; түз маркетинг; ар түрдүү каражаттардын жардамы менен жарнама материалдарын жайылтуу аркылуу башка жактардын товарларын жана кызмат көрсөтүүлөрүн илгерилетүү; коммерциялык, жарнамалык же шыктандыруу максаттар үчүн кардарлардын лоялдуулук программаларын уюштуруу.

(59) изумруд жашыл, сары.

* * *

- (11) 18401
(15) 19.08.2022
(18) 19.01.2032
(21) 20220020.3
(22) 19.01.2022
(73) **Общество с ограниченной ответственностью «Кант ТШП», 725000, Кыргызская Республика, Чуйская обл., Ысык-Атинский р-н, г. Кант, Восточная Промзона (KG)**
(54)



PRODEK

- (51) (57)
17 – листы асбестовые; материалы огнеупорные, используемые для теплоизоляции, содержащие асбестовые волокна; покрытия настенные звукопоглощающие; покрытия потолочные звукодемпфирующие; покрытия потолочные звукоизоляционные; покрытия стеновые звукодемпфирующие; покрытия стеновые звукопоглощающие;
19 – доски напольные неметаллические; доски стеновые не из металла; огнеупорные в виде цемента; материалы неметаллические строительные в форме пластин; материалы огнеупорные неметаллические в виде сборных конструктивных элементов; материалы строительные неметаллические; материалы строительные огнеупорные неметаллические; облицовки для стен строительные неметаллические; облицовки неметаллические строительные; обшивки для стен строительные неметаллические; обшивки неметаллические; ограды неметаллические; ограды не из металла; панели акустические неметаллические; панели для заборов неметаллические; панели для обшивки стен

неметаллические; панели кровельные, не из металла; панели неметаллические для ворот и заборов; панели огнестойкие строительные неметаллические; панели половые не из металла; панели потолочные не из металла; панели потолочные неметаллические; панели стеновые не из металла; панели строительные неметаллические; панели строительные неметаллические со звукоизоляцией; панели фасадные, не металлические, для строительных целей; панели фиброцементные; перегородки неметаллические; перегородки строительные неметаллические; плитка для облицовки стен, неметаллическая; плитка напольная неметаллическая; плитка огнеупорная; плитка строительная неметаллическая; плитки настенные для строительства неметаллические; плитки огнеупорные; плитки огнеупорные для пола; плитки огнеупорные для стен; плиты из материалов на основе цементов; плиты и панели водостойкие не из металла, используемые в строительстве; плиты и панели огнестойкие не из металла, используемые в строительстве; плиты строительные, неметаллические; подоконники не из металла; покрытия из цементов огнеупорные; покрытия кровельные неметаллические; покрытия напольные неметаллические; покрытия облицовочные для конструкций неметаллические; покрытия потолочные, неметаллические; покрытия строительные неметаллические; полы неметаллические; полы, покрытия и плитка напольные неметаллические; потолки неметаллические; потолки подвесные неметаллические, состоящие из панелей; сайдинги фиброцементные;

- 35 – услуги управления продажами; услуги управления бизнесом, связанным с обработкой продаж, сделанных через глобальную компьютерную сеть; услуги торгового представителя; услуги торгового маркетинга; услуги снабженческие для третьих лиц [закупка и обеспечение предпринимателей товара-

ми]; услуги розничных и оптовых магазинов; услуги розничных или оптовых магазинов; услуги розничные по заказу товаров по почте; услуги розничные или оптовые; услуги розничной торговли с предоставлением широкого ассортимента товаров потребителям; услуги розничной торговли с предоставлением поощрительных программ покупателям; услуги розничной торговли, предоставляемые через сети компьютерной связи; услуги розничной торговли, предоставляемые через интерактивное телевидение; услуги розничной торговли, предоставляемые универсальными магазинами; услуги розничной торговли, предоставляемые телевизионными магазинами; услуги розничной торговли, предоставляемые супермаркетами; услуги розничной продажи товаров; услуги розничной продажи онлайн; услуги рекламные, связанные с продажей товаров; услуги рекламные по телевидению, радио и почте; услуги рекламные и по стимулированию сбыта; услуги рекламные и маркетинговые, предоставляемые посредством социальных сетей; услуги рекламные для продвижения товаров; услуги по управлению продажами; услуги по управлению выставками; услуги по управлению бизнесом в части маркетинговой деятельности и запуска новых продуктов; услуги по стимулированию экспорта; услуги по стимулированию сбыта; услуги по розничной и оптовой продаже; услуги по рекламе, продвижению и связям с общественностью; услуги по рекламе, продвижению и связанные с ними консультации; услуги по рекламе, маркетингу и стимулированию сбыта; услуги по рекламе и продвижению продаж; услуги по рекламе и маркетингу онлайн; услуги по размещению рекламы в прессе; услуги по развитию стратегии рекламной коммуникации; услуги по развитию стратегии бренда; услуги по продвижению на рынке с помощью аудиовизуальных средств;

услуги по приему заказов по телефону для третьих лиц; услуги по позиционированию бренда; услуги в сфере рекламы, маркетинга и публицити; услуги в сфере рекламного маркетинга; услуги бренд-маркетинга; управление сбытом программ стимулирования продвижения; управление бизнесом и маркетинг брендов для предприятий и частных лиц; стимулирование сбыта через программы лояльности клиентов; стимулирование сбыта для других через торговые схемы; событийный маркетинг; реклама и услуги по стимулированию сбыта, а также информационные услуги, связанные с этим; реклама; распространение рекламы и рекламных роликов; распространение рекламы через Интернет; прямой маркетинг; продвижения товаров и услуг других лиц путем распространения рекламных материалов с помощью различных средств; организация программ лояльности клиентов для коммерческих, рекламных или стимулирующих целей.

(59) изумрудно-зеленый, желтый.

(11) 18402

(15) 19.08.2022

(18) 19.01.2032

(21) 20220021.3

(22) 19.01.2022

(73) **«Кант ТШП» жоопкерчилиги чектелген коому, 725000, Кыргыз Республикасы, Чүй обл., Ысык-Ата району, Кант ш., Чыгыш өнөр жай зонасы (KG)**

(54) (төмөндө)

(51) (57)

17 – асбест тунукелер; асбест булаларын камтыган, жылуулук сактоо үчүн пайдаланылуучу отко чыдамдуу материалдар; үн угулбай турган жабуулар; үн угулбай турган дубал жабуулар; үндү басандатуучу шып жабуулар; үн угулбай турган дубал жабуулар; үндү басандатуучу дубал жабуулар; үн угулбай турган дубал жабуулар;

19 – полго металл эмес такталар; металл эмес дубал такталар; цемент түрүндөгү отко чыдамдуу материалдар; пластина түрүндөгү металл эмес курулуш материалдар; курама конструкциялык элементтер түрүндөгү металл эмес отко чыдамдуу материалдар; металл эмес курулуш материалдар; отко чыдамдуу металл эмес курулуш материалдар; отко чыдамдуу металл эмес курулуш материалдары; дубалдар үчүн металл эмес курулуш каптамалар; металл эмес курулуш каптамалар; дубалдар үчүн металл эмес курулуш жабуулар; отко чыдамдуу металл эмес меш каптама; металл эмес жабуулар; металл эмес тосмолор; металл эмес материалдан тосмолор; акустикалык металл эмес панелдер; дубалдар үчүн металл эмес панелдер; дубалды каптоо үчүн металл эмес панелдер; үйдүн чатырына металл эмес панелдер; дарбаза жана дубал үчүн металл эмес панелдер; отко чыдамдуу металл эмес курулуш панелдер; полго металл эмес панелдер; металл эмес шыпка панелдер; металл эмес материалдан шыпка панелдер; металл эмес дубал панелдер; металл эмес курулуш панелдер; үн угулбай турган металл эмес курулуш панелдери; курулуш максаттар үчүн металл эмес үйдүн маңдайына панелдер; фиброцемент панелдер; металл эмес тосмолор; металл эмес курулуш тосмолор; дубалды каптай турган металл эмес плиткалар; полго металл эмес плиткалар; отко чыдамдуу плитка; металл эмес курулуш плитка; курулуш үчүн дубал металл эмес плиткалары; отко чыдамдуу плиткалар; полго отко чыдамдуу плиткалар; дубалдар үчүн отко чыдамдуу плиткалар; цементтин негизиндеги материалдардан плиталар; курулушта пайдаланылуучу металл эмес суу өтпөгөн плиталар жана панелдер; металл эмес курулуш плиталар; металл эмес терезенин алдына төшөлгөн такталар; суу өткөрбөгөн чатыр жабуулар; цементтен отко чыдамдуу жабуулар; цементтен отко чыдамдуу үй чатырынын жабуусу; кон-

струкциялар үчүн металл эмес каптама жабуулар; металл эмес шып жабуулар; цементтин аралашмаларынан үй чатырынын карапасы; металл эмес кобулча түрүндөгү үй чатырын жабуусу; металл эмес үй чатырынын жабуусу; отко чыдамдуу үй чатырынын жабуусу; металл эмес шып жабуулар; металл эмес курулуш жабуулар; металл эмес полдор; суу өтпөгөн үй жабуулар; металл эмес үй жабуулар; полго металл эмес каптамалар жана плиткалар; металл эмес шыптар; панелдерден турган металл эмес асма шыптар; фиброцементтен сайдингдер;

35 – сатууну башкаруу кызмат көрсөтүүлөрү; ааламдык компьютердик тарам аркылуу ишке ашырылган сатууну иштетүүгө байланыштуу бизнести башкаруу кызмат көрсөтүүлөрү; соода өкүлүнүн кызмат көрсөтүүлөрү; соода маркетингинин кызмат көрсөтүүлөрү; үчүнчү жактар үчүн жабуу кызмат көрсөтүүлөрү [сатып алуу жана ишкерлерди товарлар менен камсыздоо]; чекене жана дүң дүкөндөрдүн кызмат көрсөтүүлөрү; почта аркылуу товарлардын тапшырыктары боюнча кызмат көрсөтүүлөрү; чекене жана дүң сатуу кызмат көрсөтүүлөрү; керектөөчүлөргө товарлардын кеңири ассортиментин сунуштоо менен чекене сатуу кызмат көрсөтүүлөрү; сатып алуучуларга кызыктыруучу программаларды сунуштоо менен чекене сатуу кызмат көрсөтүүлөрү; компьютердик тарам аркылуу чекене сатуу кызмат көрсөтүүлөрү; интерактивдик телекөрсөтүү аркылуу чекене сатуу кызмат көрсөтүүлөрү; универсалдык дүкөндөр аркылуу чекене сатуу кызмат көрсөтүүлөрү; телевизиондук дүкөндөр аркылуу чекене сатуу кызмат көрсөтүүлөрү; супермаркеттер аркылуу чекене сатуу кызмат көрсөтүүлөрү; товарларды чекене сатуу кызмат көрсөтүүлөрү; онлайн аркылуу чекене сатуу кызмат көрсөтүүлөрү; товарларды сатууга байланыштуу жарнама кызмат көрсөтүүлөрү; телекөрсөтүү, радио жана почта аркылуу жарнама

кызмат көрсөтүүлөрү; жарнама жана сатууну шыктандыруу боюнча кызмат көрсөтүүлөр; социалдык тарамдар аркылуу жарнама жана маркетингдик кызмат көрсөтүүлөрү; товарларды илгерилетүү үчүн жарнама кызмат көрсөтүүлөрү; сатууну башкаруу боюнча кызмат көрсөтүүлөрү; көргөзмөлөрдү башкаруу боюнча кызмат көрсөтүүлөрү; маркетингдик иш жана жаңы продуктуларды чыгаруу бөлүгүндө бизнести башкаруу боюнча кызмат көрсөтүүлөрү; экспортту шыктандыруу боюнча кызмат көрсөтүүлөрү; сатууну шыктандыруу боюнча кызмат көрсөтүүлөрү; чекене жана дүң сатуу боюнча кызмат көрсөтүүлөрү; жарнама, товарларды илгерилетүү жана коомчулук менен байланышуу боюнча кызмат көрсөтүүлөрү; жарнама, товарларды илгерилетүү жана аларга байланыштуу кеңештер боюнча кызмат көрсөтүүлөрү; жарнама, маркетинг жана сатууну шыктандыруу боюнча кызмат көрсөтүүлөрү; жарнама жана сатууну илгерилетүү боюнча кызмат көрсөтүүлөрү; жарнама жана маркетинг боюнча онлайн кызмат көрсөтүүлөрү; жарнаманы басма сөздө жайгаштыруу боюнча кызмат көрсөтүүлөрү; жарнамалык коммуникацияда стратегияны өнүктүрүү боюнча кызмат көрсөтүүлөрү; бренддин стратегиясын өнүктүрүү боюнча кызмат көрсөтүүлөрү; аудиовизуалдык каражаттардын жардамы менен рынокто товарларды илгерилетүү боюнча кызмат көрсөтүүлөрү; үчүнчү жактар үчүн телефон аркылуу тапшырыктарды кабыл алуу боюнча кызмат көрсөтүүлөрү; брендди илгерилетүү боюнча кызмат көрсөтүүлөрү; жарнама чөйрөсүндөгү кызмат көрсөтүүлөрү; жарнамалык маркетинг чөйрөсүндөгү кызмат көрсөтүүлөрү; бренд-маркетинг кызмат көрсөтүүлөрү; илгерилетүүнү шыктандыруу программаларын сатууну башкаруу; бизнес, ишканалар жана жеке жактар үчүн бренддердин маркетингин башкаруу; кардарлардын лоялдуулук программалары аркылуу сатууну шыктандыруу; соода

чиймелери аркылуу башкалар үчүн сатууну шыктандыруу; брендди таанытуу маркетинги; брендди таанытуу жарнамасы жана сатууну шыктандыруу боюнча кызмат көрсөтүүлөр, ошондой эле ушуга байланыштуу маалыматтык кызмат көрсөтүүлөр; жарнама; жарнаманы жана жарнама чыгырыктарын жайылтуу; Интернет аркылуу жарнаманы жайылтуу; түз маркетинг; ар түрдүү каражаттардын жардамы менен жарнама материалдарын жайылтуу аркылуу башка жактардын товарларын жана кызмат көрсөтүүлөрүн илгерилетүү; коммерциялык, жарнамалык же шыктандыруу максаттар үчүн кардарлардын лоялдуулук программаларын уюштуруу.

(59) изумруд жашыл, сары.

* * *

(11) 18402

(15) 19.08.2022

(18) 19.01.2032

(21) 20220021.3

(22) 19.01.2022

(73) **Общество с ограниченной ответственностью «Кант ТШП», 725000, Кыргызская Республика, Чуйская обл., Ысык-Атинский р-н, г. Кант, Восточная Промзона (KG)**

(54)



(51) (57)

17 – листы асбестовые; материалы огнеупорные, используемые для теплоизоляции, содержащие асбестовые волокна; покрытия звукоизоляционные; покрытия настенные звукопоглощающие; покрытия потолочные звукодемпфирующие; покрытия потолочные звукоизоляционные; покрытия стеновые звукодемпфирующие; покрытия стеновые звукопоглощающие;

19 – доски напольные неметаллические; доски стеновые не из металла; огнеупорные в виде цемента; материалы неметаллические строительные в форме пластин; материалы огнеупорные неметаллические в виде сборных конструктивных элементов; материалы строительные неметаллические; материалы строительные огнеупорные неметаллические; облицовки для стен строительные неметаллические; облицовки неметаллические строительные; облицовки огнеупорные печные не из металла; обшивки для стен строительные неметаллические; обшивки неметаллические; ограды неметаллические; ограды не из металла; панели акустические неметаллические; панели для заборов неметаллические; панели для обшивки стен неметаллические; панели кровельные, не из металла; панели неметаллические для ворот и заборов; панели огнестойкие строительные неметаллические; панели половые не из металла; панели потолочные не из металла; панели потолочные неметаллические; панели стеновые не из металла; панели строительные неметаллические; панели строительные неметаллические со звукоизоляцией; панели фасадные, не металлические, для строительных целей; панели фиброцементные; перегородки неметаллические; перегородки строительные неметаллические; плитка для облицовки стен, неметаллическая; плитка напольная неметаллическая; плитка огнеупорная; плитка строительная неметаллическая; плитки настенные для строительства неметаллические; плитки огнеупорные; плитки огнеупорные для пола; плитки огнеупорные для стен; плиты из материалов на основе цемента; плиты и панели водостойкие не из металла, используемые в строительстве; плиты и панели огнестойкие не из металла, используемые в строительстве; плиты строительные, неметаллические; подоконники не из металла; покрытия гидроизоляционные кровельные; покрытия из

цементов огнеупорные; покрытия кровельные неметаллические; покрытия напольные неметаллические; покрытия облицовочные для конструкций неметаллические; покрытия потолочные, неметаллические; покрытия строительные неметаллические; полы неметаллические; полы, покрытия и плитка напольные неметаллические; потолки неметаллические; потолки подвесные неметаллические, состоящие из панелей; сайдинги фиброцементные;

35 – услуги управления продажами; услуги управления бизнесом, связанным с обработкой продаж, сделанных через глобальную компьютерную сеть; услуги торгового представителя; услуги торгового маркетинга; услуги снабженческие для третьих лиц [закупка и обеспечение предпринимателей товарами]; услуги розничных и оптовых магазинов; услуги розничных или оптовых магазинов; услуги розничные по заказу товаров по почте; услуги розничные или оптовые; услуги розничной торговли с предоставлением широкого ассортимента товаров потребителям; услуги розничной торговли с предоставлением поощрительных программ покупателям; услуги розничной торговли, предоставляемые через сети компьютерной связи; услуги розничной торговли, предоставляемые через интерактивное телевидение; услуги розничной торговли, предоставляемые универсальными магазинами; услуги розничной торговли, предоставляемые телевизионными магазинами; услуги розничной торговли, предоставляемые супермаркетами; услуги розничной продажи товаров; услуги розничной продажи онлайн; услуги рекламные, связанные с продажей товаров; услуги рекламные по телевидению, радио и почте; услуги рекламные и по стимулированию сбыта; услуги рекламные и маркетинговые, предоставляемые посредством социальных сетей; услуги рекламные для продвижения товаров; услуги по управлению продажами;

услуги по управлению выставками; услуги по управлению бизнесом в части маркетинговой деятельности и запуска новых продуктов; услуги по стимулированию экспорта; услуги по стимулированию сбыта; услуги по розничной и оптовой продаже; услуги по рекламе, продвижению и связям с общественностью; услуги по рекламе, продвижению и связанные с ними консультации; услуги по рекламе, маркетингу и стимулированию сбыта; услуги по рекламе и продвижению продаж; услуги по рекламе и маркетингу онлайн; услуги по размещению рекламы в прессе; услуги по развитию стратегии рекламной коммуникации; услуги по развитию стратегии бренда; услуги по продвижению на рынке с помощью аудиовизуальных средств; услуги по приему заказов по телефону для третьих лиц; услуги по позиционированию бренда; услуги в сфере рекламы, маркетинга и паблицити; услуги в сфере рекламного маркетинга; услуги бренд-маркетинга; управление сбытом программ стимулирования продвижения; управление бизнесом и маркетинг брендов для предприятий и частных лиц; стимулирование сбыта через программы лояльности клиентов; стимулирование сбыта для других через торговые схемы; событийный маркетинг; реклама и услуги по стимулированию сбыта, а также информационные услуги, связанные с этим; реклама; распространение рекламы и рекламных роликов; распространение рекламы через Интернет; прямой маркетинг; продвижения товаров и услуг других лиц путем распространения рекламных материалов с помощью различных средств; организация программ лояльности клиентов для коммерческих, рекламных или стимулирующих целей.

(59) изумрудно-зеленый, желтый.

(11) 18403

(15) 19.08.2022

(18) 19.01.2032

(21) 20220022.3

(22) 19.01.2022

(73) «Кант ТШП» жоопкерчилиги чектелген коому, 725000, Кыргыз Республикасы, Чүй обл., Ысык-Ата району, Кант ш., Чыгыш өнөр жай зонасы (KG)

(54) (төмөндө)

(51) (57)

17 – асбест тунукелер; асбест булаларын камтыган, жылуулук сактоо үчүн пайдаланылуучу отко чыдамдуу материалдар; пайдубалды коргоо үчүн суу өткөрбөгөн жабуулар; үн угулбай турган жабуулар; үн угулбай турган дубал жабуулар; үндү басаңдатуучу шып жабуулар; үн угулбай турган дубал жабуулар; үндү басаңдатуучу дубал жабуулар; үн угулбай турган дубал жабуулар;

19 – полго металл эмес такталар; металл эмес дубал такталар; цемент түрүндөгү отко чыдамдуу материалдар; пластина түрүндөгү металл эмес курулуш материалдар; курама конструкциялык элементтер түрүндөгү металл эмес отко чыдамдуу материалдар; металл эмес курулуш материалдар; отко чыдамдуу металл эмес курулуш материалдар; отко чыдамдуу металл эмес курулуш материалдар; дубалдар үчүн металл эмес курулуш каптамалар; металл эмес курулуш каптамалар; дубалдар үчүн металл эмес курулуш жабуулар; отко чыдамдуу металл эмес меш каптама; металл эмес жабуулар; металл эмес тосмолор; бетон үчүн металл эмес калыптар; металл эмес материалдан тосмолор; акустикалык металл эмес панелдер; дубалдар үчүн металл эмес панелдер; дубалды каптоо үчүн металл эмес панелдер; үйдүн чатырына металл эмес панелдер; дарбаза жана дубал үчүн металл эмес панелдер; отко чыдамдуу металл эмес курулуш панелдер;

полго металл эмес панелдер; металл эмес шыпка панелдер; металл эмес материалдан шыпка панелдер; металл эмес дубал панелдер; металл эмес курулуш панелдер; үн угулбай турган металл эмес курулуш панелдери; курулуш максаттары үчүн металл эмес үйдүн маңдайына панелдер; фиброцемент панелдер; металл эмес тосмолор; металл эмес курулуш тосмолор; дубалды каптай турган металл эмес плиткалар; полго металл эмес плиткалар; отко чыдамдуу плитка; металл эмес курулуш плитка; курулуш үчүн дубал металл эмес плиткалары; отко чыдамдуу плиткалар; полго отко чыдамдуу плиткалар; дубалдар үчүн отко чыдамдуу плиткалар; цементтин негизинде материалдардан плиталар; курулушта пайдаланылуучу металл эмес суу өтпөгөн плиталар жана панелдер; металл эмес курулуш плиталар; металл эмес терезинин алдына төшөлгөн такталар; суу өткөрбөгөн чатыр жабуулар; цементтен отко чыдамдуу жабуулар; цементтен отко чыдамдуу үй чатырынын жабуусу; конструкциялар үчүн металл эмес каптама жабуулар; металл эмес шып жабуулар; цементтин аралашмаларынан үй чатырынын карапасы; металл эмес кобулча түрүндөгү үй чатырын жабуусу; металл эмес үй чатырынын жабуусу; отко чыдамдуу үй чатырынын жабуусу; металл эмес шып жабуулар; металл эмес курулуш жабуулар; металл эмес полдор; суу өтпөгөн үй жабуулар; металл эмес үй жабуулар; полго металл эмес каптамалар жана плиткалар; металл эмес шыптар; панелдерден турган металл эмес асма шыптар;

35 – сатууну башкаруу кызмат көрсөтүүлөрү; ааламдык компьютердик тарам аркылуу ишке ашырылган сатууну иштетүүгө байланыштуу бизнестин башкаруу кызмат көрсөтүүлөрү; соода өкүлүнүн кызмат көрсөтүүлөрү; соода маркетингинин кызмат көрсөтүүлөрү; үчүнчү жактар үчүн жабдуу кызмат

көрсөтүүлөрү [сатып алуу жана ишкерлерди товарлар менен камсыздоо]; чекене жана дүң дүкөндөрдүн кызмат көрсөтүүлөрү; почта аркылуу товарлардын тапшырыктары боюнча кызмат көрсөтүүлөрү; чекене жана дүң сатуу кызмат көрсөтүүлөрү; керектөөчүлөргө товарлардын кеңири ассортиментин сунуштоо менен чекене сатуу кызмат көрсөтүүлөрү; сатып алуучуларга кызыктыруучу программаларды сунуштоо менен чекене сатуу кызмат көрсөтүүлөрү; компьютердик тарам аркылуу чекене сатуу кызмат көрсөтүүлөрү; интерактивдик телекөрсөтүү аркылуу чекене сатуу кызмат көрсөтүүлөрү; универсалдык дүкөндөр аркылуу чекене сатуу кызмат көрсөтүүлөрү; телевизиондук дүкөндөр аркылуу чекене сатуу кызмат көрсөтүүлөрү; супермаркеттер аркылуу чекене сатуу кызмат көрсөтүүлөрү; товарларды чекене сатуу кызмат көрсөтүүлөрү; онлайн аркылуу чекене сатуу кызмат көрсөтүүлөрү; товарларды сатууга байланыштуу жарнама кызмат көрсөтүүлөрү; телекөрсөтүү, радио жана почта аркылуу жарнама кызмат көрсөтүүлөрү; жарнама жана сатууну шыктандыруу боюнча кызмат көрсөтүүлөрү; социалдык тарамдар аркылуу жарнама жана маркетингдик кызмат көрсөтүүлөрү; товарларды илгерилетүү үчүн жарнама кызмат көрсөтүүлөрү; сатууну башкаруу боюнча кызмат көрсөтүүлөрү; көргөзмөлөрдү башкаруу боюнча кызмат көрсөтүүлөрү; маркетингдик иш жана жаңы продуктуларды чыгаруу бөлүгүндө бизнестин башкаруу боюнча кызмат көрсөтүүлөрү; экспортту шыктандыруу боюнча кызмат көрсөтүүлөрү; сатууну шыктандыруу боюнча кызмат көрсөтүүлөрү; чекене жана дүң сатуу боюнча кызмат көрсөтүүлөрү; жарнама, товарларды илгерилетүү жана коомчулук менен байланышуу боюнча кызмат көрсөтүүлөрү; жарнама, товарларды илгерилетүү жана аларга байланыштуу кеңештер боюнча

кызмат көрсөтүүлөр; жарнама, маркетинг жана сатууну шыктандыруу боюнча кызмат көрсөтүүлөр; жарнама жана сатууну илгерилетүү боюнча кызмат көрсөтүүлөр; жарнама жана маркетинг боюнча онлайн кызмат көрсөтүүлөр; жарнаманы басма сөздө жайгаштыруу боюнча кызмат көрсөтүүлөр; жарнамалык коммуникацияда стратегияны өнүктүрүү боюнча кызмат көрсөтүүлөр; брендин стратегиясын өнүктүрүү боюнча кызмат көрсөтүүлөр; аудиовизуалдык каражаттардын жардамы менен рынокто товарларды илгерилетүү боюнча кызмат көрсөтүүлөр; үчүнчү жактар үчүн телефон аркылуу тапшырыктарды кабыл алуу боюнча кызмат көрсөтүүлөр; брендди илгерилетүү боюнча кызмат көрсөтүүлөр; жарнама чөйрөсүндөгү кызмат көрсөтүүлөр; жарнамалык маркетинг чөйрөсүндөгү кызмат көрсөтүүлөр; бренд-маркетинг кызмат көрсөтүүлөрү; илгерилетүүнү шыктандыруу программаларын сатууну башкаруу; бизнес, ишканалар жана жеке жактар үчүн бренддердин маркетингин башкаруу; кардарлардын лоялдуулук программалары аркылуу сатууну шыктандыруу; соода чиймелери аркылуу башкалар үчүн сатууну шыктандыруу; брендди таанытуу маркетинги; брендди таанытуу жарнамасы жана сатууну шыктандыруу боюнча кызмат көрсөтүүлөр, ошондой эле ушуга байланыштуу маалыматтык кызмат көрсөтүүлөр; жарнама; жарнаманы жана жарнама чыгырыктарын жайылтуу; Интернет аркылуу жарнаманы жайылтуу; түз маркетинг; ар түрдүү каражаттардын жардамы менен жарнама материалдарын жайылтуу аркылуу башка жактардын товарларын жана кызмат көрсөтүүлөрүн илгерилетүү; коммерциялык, жарнамалык же шыктандыруу максаттар үчүн кардарлардын лоялдуулук программаларын уюштуруу.

(59) кочкул көк, сары.

* * *

- (11) 18403
(15) 19.08.2022
(18) 19.01.2032
(21) 20220022.3
(22) 19.01.2022
(73) **Общество с ограниченной ответственностью «Кант ТШП», 725000, Кыргызская Республика, Чуйская обл., Ысык-Атинский р-н, г. Кант, Восточная Промзона (KG)**
(54)



PROFIB

- (51) (57)
17 – листы асбестовые; материалы огнеупорные, используемые для теплоизоляции, содержащие асбестовые волокна; покрытия водонепроницаемые для защиты фундаментов; покрытия звукоизоляционные; покрытия настенные звукопоглощающие; покрытия потолочные звукодемпфирующие; покрытия потолочные звукоизоляционные; покрытия стеновые звукодемпфирующие; покрытия стеновые звукопоглощающие;
19 – доски напольные неметаллические; доски стеновые не из металла; огнеупорные в виде цемента; материалы неметаллические строительные в форме пластин; материалы огнеупорные неметаллические в виде сборных конструктивных элементов; материалы строительные неметаллические; материалы строительные огнеупорные неметаллические; облицовки для стен строительные неметаллические; облицовки неметаллические строительные;

облицовок огнеупорные печные не из металла; обшивки для стен строительные неметаллические; обшивки неметаллические; ограды неметаллические; ограды не из металла; опалубки для бетона неметаллические; панели акустические неметаллические; панели для заборов неметаллические; панели для обшивки стен неметаллические; панели кровельные, не из металла; панели неметаллические для ворот и заборов; панели огнестойкие строительные неметаллические; панели половые не из металла; панели потолочные не из металла; панели потолочные неметаллические; панели стеновые не из металла; панели строительные неметаллические; панели строительные неметаллические со звукоизоляцией; панели фасадные, не металлические, для строительных целей; панели фиброцементные; перегородки неметаллические; перегородки строительные неметаллические; плитка для облицовки стен, неметаллическая; плитка напольная неметаллическая; плитка огнеупорная; плитка строительная неметаллическая; плитки настенные для строительства неметаллические; плитки огнеупорные; плитки огнеупорные для пола; плитки огнеупорные для стен; плиты из материалов на основе цементов; плиты и панели водостойкие не из металла, используемые в строительстве; плиты и панели огнестойкие не из металла, используемые в строительстве; плиты строительные, неметаллические; подоконники не из металла; покрытия гидроизоляционные кровельные; покрытия из цементов огнеупорные; покрытия кровельные неметаллические; покрытия напольные неметаллические; покрытия облицовочные для конструкций неметаллические; покрытия потолочные, неметаллические; покрытия строительные неметаллические; полы неметаллические; полы, покрытия и плитка напольные неметаллические; потолки неметаллические; потолки подвесные неметаллические, состоящие из панелей;

35 – услуги управления продажами; услуги управления бизнесом, связанным с обработкой продаж, сделанных через глобальную компьютерную сеть; услуги торгового представителя; услуги торгового маркетинга; услуги снабженческие для третьих лиц [закупка и обеспечение предпринимателей товарами]; услуги розничных и оптовых магазинов; услуги розничных или оптовых магазинов; услуги розничные по заказу товаров по почте; услуги розничные или оптовые; услуги розничной торговли с предоставлением широкого ассортимента товаров потребителям; услуги розничной торговли с предоставлением поощрительных программ покупателям; услуги розничной торговли, предоставляемые через сети компьютерной связи; услуги розничной торговли, предоставляемые через интерактивное телевидение; услуги розничной торговли, предоставляемые универсальными магазинами; услуги розничной торговли, предоставляемые телевизионными магазинами; услуги розничной торговли, предоставляемые супермаркетами; услуги розничной продажи товаров; услуги розничной продажи онлайн; услуги рекламные, связанные с продажей товаров; услуги рекламные по телевидению, радио и почте; услуги рекламные и по стимулированию сбыта; услуги рекламные и маркетинговые, предоставляемые посредством социальных сетей; услуги рекламные для продвижения товаров; услуги по управлению продажами; услуги по управлению выставками; услуги по управлению бизнесом в части маркетинговой деятельности и запуска новых продуктов; услуги по стимулированию экспорта; услуги по стимулированию сбыта; услуги по розничной и оптовой продаже; услуги по рекламе, продвижению и связям с общественностью; услуги по рекламе, продвижению и связанным с ними консультации; услуги по рекламе, маркетингу и стимулированию сбыта;

услуги по рекламе и продвижению продаж; услуги по рекламе и маркетингу онлайн; услуги по размещению рекламы в прессе; услуги по развитию стратегии рекламной коммуникации; услуги по развитию стратегии бренда; услуги по продвижению на рынке с помощью аудиовизуальных средств; услуги по приему заказов по телефону для третьих лиц; услуги по позиционированию бренда; услуги в сфере рекламы, маркетинга и паблицити; услуги в сфере рекламного маркетинга; услуги бренд-маркетинга; управление сбытом программ стимулирования продвижения; управление бизнесом и маркетинг брендов для предприятий и частных лиц; стимулирование сбыта через программы лояльности клиентов; стимулирование сбыта для других через торговые схемы; событийный маркетинг; реклама и услуги по стимулированию сбыта, а также информационные услуги, связанные с этим; реклама; распространение рекламы и рекламных роликов; распространение рекламы через Интернет; прямой маркетинг; продвижения товаров и услуг других лиц путем распространения рекламных материалов с помощью различных средств; организация программ лояльности клиентов для коммерческих, рекламных или стимулирующих целей.

(59) темно-синий, желтый.

(11) 18404

(15) 19.08.2022

(18) 19.01.2032

(21) 20220023.3

(22) 19.01.2022

(73) **«Кант ТШП» жоопкерчилиги чектелген коому, 725000, Кыргыз Республикасы, Чүй обл., Ысык-Ата району, Кант ш., Чыгыш өнөр жай зонасы (KG)**

(54) (төмөндө)

(51) (57)

17 – асбест тунукелер; асбест булаларын камтыган, жылуулук сактоо үчүн пайдаланылуучу отко чыдамдуу материалдар; пайдубалды коргоо үчүн суу өткөрбөгөн жабуулар; үн угулбай турган жабуулар; үн угулбай турган дубал жабуулар; үндү басаңдатуучу шып жабуулар; үн угулбай турган дубал жабуулар; үндү басаңдатуучу дубал жабуулар; үн угулбай турган дубал жабуулар;

19 – полго металл эмес такталар; металл эмес дубал такталар; цемент түрүндөгү отко чыдамдуу материалдар; пластина түрүндөгү металл эмес курулуш материалдар; курама конструкциялык элементтер түрүндөгү металл эмес отко чыдамдуу материалдар; металл эмес курулуш материалдар; отко чыдамдуу металл эмес курулуш материалдар; отко чыдамдуу металл эмес курулуш материалдар; отко чыдамдуу металл эмес курулуш материалдар; дубалдар үчүн металл эмес курулуш каптамалар; металл эмес курулуш каптамалар; дубалдар үчүн металл эмес курулуш жабуулар; отко чыдамдуу металл эмес меш каптама; металл эмес жабуулар; металл эмес тосмолор; бетон үчүн металл эмес калыптар; металл эмес материалдан тосмолор; акустикалык металл эмес панелдер; дубалдар үчүн металл эмес панелдер; дубалды каптоо үчүн металл эмес панелдер; үйдүн чатырына металл эмес панелдер; дарбаза жана дубал үчүн металл эмес панелдер; отко чыдамдуу металл эмес курулуш панелдер; полго металл эмес панелдер; металл эмес шыпка панелдер; металл эмес материалдан шыпка панелдер; металл эмес дубал панелдер; металл эмес курулуш панелдер; үн угулбай турган металл эмес курулуш панелдери; курулуш максаттары үчүн металл эмес үйдүн мандайына панелдер; фиброцемент панелдер; металл эмес тосмолор; металл эмес курулуш тосмолор; дубалды каптай турган металл эмес плиткалар; полго металл эмес плиткалар; отко

чыдамдуу плитка; металл эмес курулуш плитка; курулуш үчүн дубал металл эмес плиткалары; отко чыдамдуу плиткалар; полго отко чыдамдуу плиткалар; дубалдар үчүн отко чыдамдуу плиткалар; цементтин негизинде материалдардан плиталар; курулушта пайдаланылуучу металл эмес суу өтпөгөн плиталар жана панелдер; металл эмес курулуш плиталар; металл эмес терезинин алдына төшөлгөн такталар; суу өткөрбөгөн чатыр жабуулар; цементтен отко чыдамдуу жабуулар; цементтен отко чыдамдуу үй чатырынын жабуусу; конструкциялар үчүн металл эмес каптама жабуулар; металл эмес шып жабуулар; цементтин аралашмаларынан үй чатырынын карапасы; металл эмес кобулча түрүндөгү үй чатырын жабуусу; металл эмес үй чатырынын жабуусу; отко чыдамдуу үй чатырынын жабуусу; металл эмес шып жабуулар; металл эмес курулуш жабуулар; металл эмес полдор; суу өтпөгөн үй жабуулар; металл эмес үй жабуулар; полго металл эмес каптамалар жана плиткалар; металл эмес шыптар; панелдерден турган металл эмес асма шыптар;

35 – сатууну башкаруу кызмат көрсөтүүлөрү; ааламдык компьютердик тарам аркылуу ишке ашырылган сатууну иштетүүгө байланыштуу бизнести башкаруу кызмат көрсөтүүлөрү; соода өкүлүнүн кызмат көрсөтүүлөрү; соода маркетингинин кызмат көрсөтүүлөрү; үчүнчү жактар үчүн жабдуу кызмат көрсөтүүлөрү [сатып алуу жана ишкерлерди товарлар менен камсыздоо]; чекене жана дүң дүкөндөрдүн кызмат көрсөтүүлөрү; почта аркылуу товарлардын тапшырыктары боюнча кызмат көрсөтүүлөрү; чекене жана дүң сатуу кызмат көрсөтүүлөрү; керектөөчүлөргө товарлардын кеңири ассортиментин сунуштоо менен чекене сатуу кызмат көрсөтүүлөрү; сатып алуучуларга кызыктыруучу программаларды сунуштоо менен чекене сатуу кызмат көрсөтүүлөрү; компьютердик тарам аркылуу

чекене сатуу кызмат көрсөтүүлөрү; интерактивдик телекөрсөтүү аркылуу чекене сатуу кызмат көрсөтүүлөрү; универсалдык дүкөндөр аркылуу чекене сатуу кызмат көрсөтүүлөрү; телевизиондук дүкөндөр аркылуу чекене сатуу кызмат көрсөтүүлөрү; супермаркеттер аркылуу чекене сатуу кызмат көрсөтүүлөрү; товарларды чекене сатуу кызмат көрсөтүүлөрү; онлайн аркылуу чекене сатуу кызмат көрсөтүүлөрү; товарларды сатууга байланыштуу жарнама кызмат көрсөтүүлөрү; телекөрсөтүү, радио жана почта аркылуу жарнама кызмат көрсөтүүлөрү; жарнама жана сатууну шыктандыруу боюнча кызмат көрсөтүүлөр; социалдык тарамдар аркылуу жарнама жана маркетингдик кызмат көрсөтүүлөрү; товарларды илгерилетүү үчүн жарнама кызмат көрсөтүүлөрү; сатууну башкаруу боюнча кызмат көрсөтүүлөрү; көргөзмөлөрдү башкаруу боюнча кызмат көрсөтүүлөрү; маркетингдик иш жана жаңы продуктуларды чыгаруу бөлүгүндө бизнести башкаруу боюнча кызмат көрсөтүүлөр; экспортту шыктандыруу боюнча кызмат көрсөтүүлөр; сатууну шыктандыруу боюнча кызмат көрсөтүүлөр; чекене жана дүң сатуу боюнча кызмат көрсөтүүлөр; жарнама, товарларды илгерилетүү жана коомчулук менен байланышуу боюнча кызмат көрсөтүүлөр; жарнама, товарларды илгерилетүү жана аларга байланыштуу кеңештер боюнча кызмат көрсөтүүлөр; жарнама, маркетинг жана сатууну шыктандыруу боюнча кызмат көрсөтүүлөр; жарнама жана сатууну илгерилетүү боюнча кызмат көрсөтүүлөр; жарнама жана маркетинг боюнча онлайн кызмат көрсөтүүлөр; жарнаманы басма сөздө жайгаштыруу боюнча кызмат көрсөтүүлөр; жарнамалык коммуникацияда стратегияны өнүктүрүү боюнча кызмат көрсөтүүлөр; бренддин стратегиясын өнүктүрүү боюнча кызмат көрсөтүүлөр; аудиовизуалдык каражаттардын жардамы менен рынокто товарларды илгери-

летүү боюнча кызмат көрсөтүүлөр; үчүнчү жактар үчүн телефон аркылуу тапшырыктарды кабыл алуу боюнча кызмат көрсөтүүлөр; брендди илгерилетүү боюнча кызмат көрсөтүүлөр; жарнама чөйрөсүндөгү кызмат көрсөтүүлөр; жарнамалык маркетинг чөйрөсүндөгү кызмат көрсөтүүлөр; бренд-маркетинг кызмат көрсөтүүлөрү; илгерилетүүнү шыктандыруу программаларын сатууну башкаруу; бизнес, ишканалар жана жеке жактар үчүн бренддердин маркетингин башкаруу; кардарлардын лоялдуулук программалары аркылуу сатууну шыктандыруу; соода чиймелери аркылуу башкалар үчүн сатууну шыктандыруу; брендди таанытуу маркетинги; брендди таанытуу жарнамасы жана сатууну шыктандыруу боюнча кызмат көрсөтүүлөр, ошондой эле ушуга байланыштуу маалыматтык кызмат көрсөтүүлөр; жарнама; жарнаманы жана жарнама чыгырыктарын жайылтуу; Интернет аркылуу жарнаманы жайылтуу; түз маркетинг; ар түрдүү каражаттардын жардамы менен жарнама материалдарын жайылтуу аркылуу башка жактардын товарларын жана кызмат көрсөтүүлөрүн илгерилетүү; коммерциялык, жарнамалык же шыктандыруу максаттар үчүн кардарлардын лоялдуулук программаларын уюштуруу.

(59) кочкул көк, сары.

* * *

(11) 18404

(15) 19.08.2022

(18) 19.01.2032

(21) 20220023.3

(22) 19.01.2022

(73) **Общество с ограниченной ответственностью «Кант ТШП», 725000, Кыргызская Республика, Чуйская обл., Ысык-Атинский р-н, г. Кант, Восточная Промзона (KG)**

(54)



(51) (57)

- 17 – листы асбестовые; материалы огнеупорные, используемые для теплоизоляции, содержащие асбестовые волокна; покрытия водонепроницаемые для защиты фундаментов; покрытия звукоизоляционные; покрытия настенные звукопоглощающие; покрытия потолочные звукодемпфирующие; покрытия потолочные звукоизоляционные; покрытия стеновые звукодемпфирующие; покрытия стеновые звукопоглощающие;
- 19 – доски напольные неметаллические; доски стеновые не из металла; изделия огнеупорные в виде цемента; материалы неметаллические строительные в форме пластин; материалы огнеупорные неметаллические в виде сборных конструктивных элементов; материалы строительные неметаллические; материалы строительные огнеупорные неметаллические; облицовки для стен строительные неметаллические; облицовки неметаллические строительные; облицовки огнеупорные печные не из металла; обшивки для стен строительные неметаллические; обшивки неметаллические; ограды неметаллические; ограды не из металла; опалубки для бетона неметаллические; панели акустические неметаллические; панели для заборов неметаллические; панели для обшивки стен неметаллические; панели кровельные, не из металла; панели неметаллические для ворот и заборов; панели огнестойкие строительные неметаллические; панели половые не из металла; панели потолочные не из металла; панели потолочные неметалли-

ческие; панели стеновые не из металла; панели строительные неметаллические; панели строительные неметаллические со звукоизоляцией; панели фасадные, не металлические, для строительных целей; панели фиброцементные; перегородки неметаллические; перегородки строительные неметаллические; плитка для облицовки стен, неметаллическая; плитка напольная неметаллическая; плитка огнеупорная; плитка строительная неметаллическая; плитки настенные для строительства неметаллические; плитки огнеупорные; плитки огнеупорные для пола; плитки огнеупорные для стен; плиты из материалов на основе цементов; плиты и панели водостойкие не из металла, используемые в строительстве; плиты и панели огнестойкие не из металла, используемые в строительстве; плиты строительные, неметаллические; подоконники не из металла; покрытия гидроизоляционные кровельные; покрытия из цементов огнеупорные; покрытия кровельные неметаллические; покрытия напольные неметаллические; покрытия облицовочные для конструкций неметаллические; покрытия потолочные, неметаллические; покрытия строительные неметаллические; полы неметаллические; полы, покрытия и плитка напольные неметаллические; потолки неметаллические; потолки подвесные неметаллические, состоящие из панелей;

35 – услуги управления продажами; услуги управления бизнесом, связанным с обработкой продаж, сделанных через глобальную компьютерную сеть; услуги торгового представителя; услуги торгового маркетинга; услуги снабженческие для третьих лиц [закупка и обеспечение предпринимателей товарами]; услуги розничных и оптовых магазинов; услуги розничных или оптовых магазинов; услуги розничные по заказу товаров по почте; услуги розничные или оптовые; услуги розничной торговли с предоставлением широкого

ассортимента товаров потребителям; услуги розничной торговли с предоставлением поощрительных программ покупателям; услуги розничной торговли, предоставляемые через сети компьютерной связи; услуги розничной торговли, предоставляемые через интерактивное телевидение; услуги розничной торговли, предоставляемые универсальными магазинами; услуги розничной торговли, предоставляемые телевизионными магазинами; услуги розничной торговли, предоставляемые супермаркетами; услуги розничной продажи товаров; услуги розничной продажи онлайн; услуги рекламные, связанные с продажей товаров; услуги рекламные по телевидению, радио и почте; услуги рекламные и по стимулированию сбыта; услуги рекламные и маркетинговые, предоставляемые посредством социальных сетей; услуги рекламные для продвижения товаров; услуги по управлению продажами; услуги по управлению выставками; услуги по управлению бизнесом в части маркетинговой деятельности и запуска новых продуктов; услуги по стимулированию экспорта; услуги по стимулированию сбыта; услуги по розничной и оптовой продаже; услуги по рекламе, продвижению и связям с общественностью; услуги по рекламе, продвижению и связанным с ними консультации; услуги по рекламе, маркетингу и стимулированию сбыта; услуги по рекламе и продвижению продаж; услуги по рекламе и маркетингу онлайн; услуги по размещению рекламы в прессе; услуги по развитию стратегии рекламной коммуникации; услуги по развитию стратегии бренда; услуги по продвижению на рынке с помощью аудиовизуальных средств; услуги по приему заказов по телефону для третьих лиц; услуги по позиционированию бренда; услуги в сфере рекламы, маркетинга и паблисити; услуги в сфере рекламного маркетинга; услуги

бренд-маркетинга; управление сбытом программ стимулирования продвижения; управление бизнесом и маркетинг брендов для предприятий и частных лиц; стимулирование сбыта через программы лояльности клиентов; стимулирование сбыта для других через торговые схемы; событийный маркетинг; реклама и услуги по стимулированию сбыта, а также информационные услуги, связанные с этим; реклама; распространение рекламы и рекламных роликов; распространение рекламы через Интернет; прямой маркетинг; продвижения товаров и услуг других лиц путем распространения рекламных материалов с помощью различных средств; организация программ лояльности клиентов для коммерческих, рекламных или стимулирующих целей.

(59) темно-синий, желтый.

(11) 18405
(15) 19.08.2022
(18) 19.08.2031
(21) 20210503.3
(22) 19.08.2021
(73) **Зе Проктер энд Гэмбл Компани,
Уан Проктер энд Гэмбл Плаза,
Цинциннати, Огайо 45202,
Америка Кошмо Штаттары (US)**

(54) (төмөндө)

(51) (57)

1 – жууп-тазалоочу каражаттардын өндүрүшүндө пайдалануу үчүн ферменттик препараттар;

3 – агартуу үчүн препараттар; тазалоо үчүн препараттар; эфир майлары; жууганда кирди жумшартуу үчүн препараттар; кир жуучу препараттар; кир жууганда агартуучу препараттар; тазалоочу каражат катары пайдланылуучу майлар; самындар; так кетиргичтер;

(58) Товардык белги "технология" сөз белгисине өз алдынча укуктук коргоо бербестен, жалпысынан корголот.

* * *

(11) 18405
(15) 19.08.2022
(18) 19.08.2031
(21) 20210503.3
(22) 19.08.2021
(73) **Зе Проктер энд Гэмбл Компани,
Уан Проктер энд Гэмбл Плаза,
Цинциннати, Огайо 45202,
Соединённые Штаты Америки (US)**
(54)



(51) (57)

1 – препараты ферментативные для использования в производстве моющих средств;

3 – препараты для отбеливания; препараты для чистки; масла эфирные; препараты для смягчения белья при стирке; препараты для стирки; препараты отбеливающие для стирки; масла, используемые как очищающие средства; мыла; пятновыводители.

(58) Товарный знак охраняется в целом без предоставления самостоятельной правовой охраны к словесному обозначению "технология".

(11) 18406
(15) 19.08.2022
(18) 20.01.2032
(21) 20220028.3
(22) 20.01.2022
(73) **Онолбекова Назгуль Мадылбековна,
Кыргыз Республикасы, Бишкек ш.,
Леваневский көч., 96-үй (KG)**
(54) (төмөндө)

(51) (57)

35 – жарнама агенттиги; бизнести илгерилетүү боюнча маркетингдик стратегияга адистешкен жарнама агенттиги; таланттардын агенттиги [башкаруу же жумушка жайгаштыруу]; ресторандык кызмат көрсөтүүлөрдү жана башка чекене кызмат көрсөтүүлөрүн илгерилетүү үчүн керектөөчүлөрдүн лоялдуулук программасын башкаруу; рынокту изилдөөнүн маалыматтардын талдоо; бизнес-башкарууну талдоо; рынокту изилдөөнүн маалыматтарын жана статистикаларын талдоо; рынокту талдоо жана изилдөө; маркетингди талдоо (керектөө сурамдары); ишкананын пайдасын талдоо; кызматкердин квалификациясын жана башка жумушчу сапаттарын аныктоо максатындагы иштерди талдоо; жарнамалык пикирлерди талдоо; рынокту изилдөө жана жарнамалык реакцияларды талдоо; маркетингдик изилдөө жана жарнамалык реакцияларды талдоо; рыноктук изилдөөлөрдү талдоо; өздүк наркты талдоо; бизнес стратегиясын талдоо; бизнести башкарууну жана бизнес-консультацияларды талдоо; жарнамаларды жана жарнамалык материалдарды жайгаштыруу үчүн аянттарды ижаралоо; жарнамаларды жайгаштыруу үчүн аянттарды ижаралоо; жарнама жабдууларын ижаралоо; интернетте жарнама аянттарын ижаралоо; веб-сайттарда жарнама аянттарын ижаралоо; жарнама аянттарын онлайн жарнамалоо; жарнама калкандарын ижаралоо; санариптик жарнама калкандарын ижаралоо [жарнама калкандар]; бизнес-маалыматтар жана маалымдамалар; бизнес-изилдөөлөр жана маркетингдик изилдөөлөр; бизнес-изилдөөлөр жана серептер; бизнес-изилдөөлөр жана баалоолор; башталгыч компаниялар үчүн бизнес-консалтинг; коммерциялык эмес уюмдар үчүн бизнес-консалтинг; фрилансерлер үчүн бизнес-консалтинг; каражаттарды жыйноо боюнча кампаниялардын маркетинги жаатында бизнес консультациялар; башталгыч компаниялар үчүн

бизнес-консультациялар; маркетингдик ишмердүүлүк жана жаңы товарларды чыгаруу маселелери боюнча бизнес-консультациялар; маркетингдин стратегиясы боюнча бизнес-консультациялар; франшиза принциптери боюнча ишканалардын иштөө маселелери боюнча бизнес-консультациялар; франшизаларды түзүү менен байланышкан бизнес-консультациялар; бизнес-консультация берүү; иштиктүү жана маркетингдик изилдөөлөр; товарларды демонстрациялоо; жарнама максаттарында товарларды демонстрациялоо; товарларды сатууга жана сатып алууга үчүнчү жактар үчүн контракттарды түзүү; үчүнчү жактар үчүн товарларды жана кызмат көрсөтүүлөрдү сатып алууга жана сатууга контракттарды түзүү; үчүнчү жактар үчүн жарнама контракттарын түзүү; рынокту изилдөө; товарларды инвентаризациялоо; интернет-маркетинг; интернет-жарнама; үчүнчү жактар үчүн интернет жарнама; рынокту изилдөө маалыматтарын интерпретациялоо; маркетингдик изилдөөлөрдүн маалыматтарын интерпретациялоо; маалыматтык кызмат көрсөтүүлөр жана коммерциялык баалар; жарнама жана коммерциялык ишмердүүлүк менен байланышкан маалыматтык кызмат көрсөтүүлөр; керектөөчүлөр үчүн коммерциялык маалыматтар жана кеңештер; сатуу ыкмалары жөнүндө маалымат; товарларды сатуу жөнүндө маалыматтар; продуктуларды сатуунун рейтинги жөнүндө маалымат; коомдук пикирди сурамжылоо жолу менен рынокту изилдөө; бизнес жаатындагы изилдөөлөр; маркетингдик изилдөөлөр; жарнама максаттарында рынокту изилдөө; киножарнама; бизнести уюштуруу жана башкаруу маселелери боюнча консультациялар; бизнести уюштуруу боюнча консультациялар; бизнести башкаруу боюнча консультациялар; персоналды башкаруу боюнча консультациялар; бизнес жаатындагы кесиптик консультациялар; маркетинг; маркетинг жана жарнама

кызмат көрсөтүүлөр; маркетинг, рынокту изилдөө жана талдоо; маркетинг, рынокту изилдөө жана рынокту талдоо; соода чөйрөсүндөгү менеджмент (коммерция); соода жарманкелерин уюштуруу; коммерциялык же жарнамалык максаттарда соода жарманкелерин уюштуруу; чекене сатуу максаттары менен медиакаражаттарында товарлардын бетачары; коммерциялык иш-чараларды өткөрүү; үчүнчү жактар үчүн сатууну илгерилетүү; веб-сайттарды илгерилетүү, жарнама жана маркетинг; жарнама акциялары аркылуу үчүнчү жактар үчүн товарларды жана кызмат көрсөтүүлөрдү илгерилетүү; спорт иш-чараларына демөөрчүлүк кылуу аркылуу товарларды жана кызмат көрсөтүүлөрдү илгерилетүү; жарнама; баннердик жарнама; мезгилдүү басылмаларда, брошюраларда жана гезиттерде жарнама; белгилүү жана кесипкөй басма сөздөгү жарнама; Интернетте башка жактар үчүн жарнама; үчүнчү жактар үчүн жарнама; сырткы жарнама; тамак-аш продуктуларын чекене сатуу боюнча интернет-магазиндердин кызмат көрсөтүүлөрү; ресторандардан тамакты ташып жеткирүүгө жана алып кетүүгө онлайн-тапшырык кызмат көрсөтүүлөрү;

43 – шам-шум; тамак-ашты даярдоо маселелери боюнча маалыматтар жана консультациялар; тамак-ашты даярдоо маселелери боюнча маалыматтар; кафе; тамак-ашты даярдоо маселелери боюнча консультациялар; ресторандарда коноктор үчүн тамак-ашты жана суусундуктарды берүү; токтоосуз керектөө үчүн тамак-ашты жеткирүү; чогулуштар үчүн банкеттик тейлөө көрсөтүү; спорттук иш-чаралар, концерттер, чогулуштар жана көргөзмөлөр үчүн тамактарды жана суусундуктарды берүү; керектөөчү адамдарга тамактарды берүү [кайрымдуулук кызмат көрсөтүүлөрү]; тамак-аштарды жана суусундуктарды даярдоо; түздөн-түз керектөө үчүн тамак-аштарды жана суусундуктарды

даярдоо; банкеттер үчүн тамак-аш продуктулары жана тамак-аш суусундуктары; ресторандык бизнес; ресторандар; ресторандар, барлар жана коомдук тамактануу мекемелери: ресторандар жана коомдук тамактануу мекемелери; мейманканалардын, ресторандардын жана кафелердин кызмат көрсөтүүлөрү; кафелердин, ашканалардын жана ресторандардын кызмат көрсөтүүлөрү; жеке ашпозчулардын кызмат көрсөтүүлөрү; тамак-аш жана суусундуктар менен камсыздоо үчүн коомдук тамактануу кызмат көрсөтүүлөр (кейтеринг); тез тамактануу мекемелеринде тейлөө боюнча кызмат көрсөтүүлөр; ресторандарда жана барларда тамак-аш продуктуларын жана суусундуктарды берүү боюнча кызмат көрсөтүүлөр; тамактарды жана суусундуктарды берүү боюнча кызмат көрсөтүүлөр; тамактарды даярдоо жана аларды үйлөргө жеткирүү боюнча кызмат көрсөтүүлөр; тамак алып кетүү менен ресторандардын кызмат көрсөтүүлөрү; ашкана кызмат көрсөтүүлөрү.

(59) алтын сары, кара.

* * *

(11) 18406

(15) 19.08.2022

(18) 20.01.2032

(21) 20220028.3

(22) 20.01.2022

(73) **Онолбекова Назгуль Мадылбековна,**
Кыргызская Республика, г. Бишкек,
ул. Леваневского, д. 96 (KG)

(54)



(51) (57)

35 – агентства рекламные; агентства рекламные, специализирующиеся на маркетинговых стратегиях по продвижению бизнеса; агентства талантов [управление или трудоустройство]; администрирование программы лояльности потребителей для продвижения ресторанных услуг и розничных услуг других; анализ данных исследования рынка; анализ бизнес-управления; анализ данных и статистики исследований рынка; анализ и исследования рынков; анализ маркетинга (потребительского спроса); анализ прибыли предприятия; анализ работ с целью определения квалификации и других рабочих качеств сотрудника; анализ рекламного отклика; анализ рекламной реакции и исследования рынка; анализ рекламной реакции и маркетинговые исследования; анализ рыночных исследований; анализ себестоимости; анализ стратегии бизнеса; анализ управления бизнесом и бизнес-консультации; аренда площадей для размещения рекламы и рекламного материала; аренда площадей для размещения рекламы; аренда рекламного оборудования; аренда рекламных площадей в интернете; аренда рекламных площадей на веб-сайтах; аренда рекламных площадей онлайн; аренда рекламных щитов; аренда цифровых рекламных щитов [рекламные щиты]; бизнес-информация и справки; бизнес-исследования и маркетинговые исследования; бизнес-исследования и обзоры; бизнес-исследования и оценки; бизнес-консалтинг для начинающих компаний; бизнес-консалтинг для некоммерческих организаций; бизнес-консалтинг для фрилансеров; бизнес-консультации в области маркетинга кампаний по сбору средств; бизнес-консультации для начинающих компаний; бизнес-консультации по вопросам маркетинговой деятельности и запуска новых продуктов; бизнес-консультации по вопросам стратегии маркетинга; бизнес-консультации по воп-

росам функционирования предприятий по принципу франшизы; бизнес-консультации, связанные с созданием франшиз; бизнес-консультирование; деловые и маркетинговые исследования; демонстрация товаров; демонстрация товаров в рекламных целях; заключение контрактов для третьих лиц на покупку и продажу товаров; заключение контрактов на покупку и продажу товаров и услуг для третьих лиц; заключение рекламных контрактов для третьих лиц; изучение рынка; инвентаризация товаров; интернет-маркетинг; интернет-реклама; интернет-реклама для третьих лиц; интерпретация данных исследования рынка; интерпретация данных маркетинговых исследований; информационные услуги и коммерческие оценки; информационные услуги, связанные с рекламной и коммерческой деятельностью; информация коммерческая и советы для потребителей; информация о методах продаж; информация о продажах товаров; информация о рейтинге продаж продукта; исследование рынка путем опроса общественного мнения; исследования в области бизнеса; исследования маркетинговые; исследования рынка в рекламных целях; кинореклама; консультации по вопросам организации и управления бизнесом; консультации по организации бизнеса; консультации по управлению бизнесом; консультации по управлению персоналом; консультации профессиональные в области бизнеса; маркетинг; маркетинг и рекламные услуги; маркетинг, исследования и анализ рынка; маркетинг, исследования рынка и анализ рынка; менеджмент в сфере торговли (коммерции); организация торговых ярмарок; организация торговых ярмарок в коммерческих или рекламных целях; презентация товаров на всех медиасредствах, с целью розничной продажи; проведение коммерческих мероприятий; продвижение продаж для третьих лиц; продвижение, реклама и

маркетинг веб-сайтов; продвижение товаров и услуг третьих лиц посредством рекламных акций; продвижение товаров и услуг через спонсорство спортивных мероприятий; реклама; реклама баннерная; реклама в периодических изданиях, брошюрах и газетах; реклама в популярной и профессиональной прессе; реклама для других лиц в Интернете; реклама для третьих лиц; реклама наружная; услуги интернет-магазинов по розничной продаже продуктов питания; услуги онлайн-заказа еды из ресторанов на вынос и доставку;

43 – закусочные; информация и консультации по вопросам приготовления пищи; информация по вопросам приготовления пищи; кафе; консультации по вопросам приготовления пищи; подача еды и напитков для гостей в ресторанах; поставки питания для немедленного потребления; предоставление банкетного обслуживания для собраний; предоставление еды и напитков для спортивных мероприятий, концертов, собраний и выставок; предоставление еды нуждающимся людям [благотворительные услуги]; приготовление пищи и напитков; приготовление продуктов питания и напитков для непосредственного употребления; продукты питания и напитки питания для банкетов; ресторанный бизнес; рестораны; рестораны, бары и заведения общественного питания: рестораны и заведения общественного питания; услуги гостиниц, ресторанов и кафе; услуги кафе, столовых и ресторанов; услуги личного повара; услуги общественного питания (кейтеринг) для обеспечения питанием и напитками; услуги по обслуживанию в заведениях быстрого питания; услуги по подаче пищевых продуктов и напитков в ресторанах и барах; услуги по предоставлению еды и напитков; услуги по приготовлению блюд и доставке их на дом; услуги по приготовлению пищи; услуги ресторанов с едой на вынос; услуги столовых.

(59) золотисто желтый, черный.

(11) 18407

(15) 19.08.2022

(18) 20.01.2032

(21) 20220029.3

(22) 20.01.2022

(73) **«Му Линь Сэнь» жоопкерчилиги чектелген коому, 720023, Кыргыз Республикасы, Бишкек ш., Малдыбаев көч., 1/2-үй (KG)**

(54) (төмөндө)

(51) (57)

5 – фармацевтикалык буюмдар; медициналык жана ветеринардык препараттар; медициналык максаттар үчүн гигиеналык буюмдар; медициналык же ветеринардык максаттар үчүн диеталык тамак-аштар жана заттар; балдар азыгы; адам жана жаныбарлар үчүн тамак-аш кошулмалары; пластырлар; тануучу материалдар; тишти пломбалоо жана тиш калыптарын даярдоо үчүн материалдар; жугушсуздандыруучу каражаттар; зыяндуу жаныбарларды жоготуу үчүн препараттар; фунгициддер, гербициддер.

(59) көк.

* * *

(11) 18407

(15) 19.08.2022

(18) 20.01.2032

(21) 20220029.3

(22) 20.01.2022

(73) **Общество с ограниченной ответственностью «Му Линь Сэнь», 720023, Кыргызская Республика, г. Бишкек, ул. Малдыбаева, д. 1/2 (KG)**

(54)

Физиопласт

(51) (57)

5 – изделия фармацевтические, препараты медицинские и ветеринарные; изделия гигиенические для медицинских целей; питание диетическое и вещества для медицинских или ветеринарных целей, питание детское; добавки пищевые для человека и животных; пластыри, материалы перевязочные; материалы для пломбирования зубов и изготовления зубных слепков; средства дезинфицирующие; препараты для уничтожения вредных животных; фунгициды, гербициды.

(59) синий.

(11) 18408

(15) 19.08.2022

(18) 25.01.2032

(21) 20220043.3

(22) 25.01.2022

(73) «Артэрикс Холдинг»

**жоопкерчилиги чектелген коому,
Кыргыз Республикасы, Бишкек ш.,
Ч. Валиханов, 10/5 (KG)**

(54) (төмөндө)

(51) (57)

3 – дарылык эмес косметикалык жана туалеттик продуктулар; дарылык эмес тиш пасталар; парфюмериялык продуктулар, эфир майлары; агартуучу препараттар жана жууп-тазалоо үчүн башка буюмдар, жылтырлоо, майсыздандыруу жана абразивдик иштеп чыгуулар.

(59) кызыл, кара, саргыч боз, ак, көгүлтүр.

* * *

(11) 18408

(15) 19.08.2022

(18) 25.01.2032

(21) 20220043.3

(22) 25.01.2022

(73) Общество с ограниченной

**ответственностью «Артэрикс
Холдинг», Кыргызская Республика,
г. Бишкек, ул. Ч. Валиханова,
10/5 (KG)**

(54)



(51) (57)

3 – продукты косметические и туалетные не лечебные; пасты зубные не лечебные; продукты парфюмерные, эфирные масла; препараты для отбеливания и прочие вещества для стирки; препараты для чистки, полирования, обезжиривания и абразивной обработки.

(59) красный, черный, бежевый, белый, голубой.

(11) 18409

(15) 19.08.2022

(18) 12.05.2031

(21) 20210286.3

(22) 12.05.2021

(73) **Сан Марк (Гулф) ДМСС, 1502
Фортуна Тавер, Джумейрах Лэйк
Таверс, Плот № С1, 233190 почта
ящиги, Шейх Заид Род, Дубай,
Бириккен Араб Эмираты (АЕ)**

(54) (төмөндө)

(51) (57)

32 – алкогольсуз суусундуктар; энергетикалык суусундуктар; жыпар жыт кошулган энергетикалык суусундуктар; муздатылган алкогольсуз суусундуктар; ширелер; спорт суусундуктары; минералдык жана газдалган суусундуктар; суусундуктар жана мөмө-жемиш ширелери; имбирь сырасы.

* * *

- (11) 18409
(15) 19.08.2022
(18) 12.05.2031
(21) 20210286.3
(22) 12.05.2021
(73) **Сан Марк (Гулф) ДМСС, 1502
Фортун Товер, Джумейрах Лэйк
Товерс, Плот № С1, Почтовый
ящик 233190, Шейх Заид Родд,
Дубай, Объединенные Арабские
Эмираты (АЕ)**
(54)

BULLET

- (51) (57)
32 – безалкогольные напитки; напитки энергетические; напитки ароматизированные энергетические; напитки прохладительные безалкогольные; соки; напитки спортивные; минеральные и газированные воды; напитки и соки фруктовые; пиво имбирное.

-
- (11) 18410
(15) 19.08.2022
(18) 19.01.2032
(21) 20220017.3
(22) 19.01.2022
(73) **«Дж.Т.И. Россия» жоопкерчилиги
чектелген коому, 1-Красногвардия
проезди, 15-үй, 28-32-кабаттар,
123112 Москва, Россия (RU)**

(54) (төмөндө)

- (51) (57)
34 – иштетилген же иштетилбеген тамеки, махорка; чегилүүчү тамеки, канжа тамеки, өзү ороо үчүн тамеки; чайналуучу тамеки, «снюс» тамеки; чылымдар, папиростор, электрондук чылымдар, электрондук чылымдар үчүн суусундуктар, тамеки үчүн вапорайзерлер, сигаралар, сигариллалар; жытталуучу тамеки; 34-класска кирген таме-

ки чегүү буюмдары; чылым, папирос, кагаздары, чылым гильзалары жана ширенкелер; электрондук чылымдар үчүн кутулар, электрондук чылымдар үчүн аксессуарлар, электрондук чылымдар үчүн мундштуктар, электрондук чылымдар үчүн жыпар жыт бергичтер, эфир майынан башкасы, электрондук чылымдар үчүн суюктук толтурулган картридждер, электрондук чылымдар үчүн суюктугу менен капсулалар / флакондор электрондук чылымдар үчүн никотин камтыган суюктуктар; медициналык эмес пайдалануу үчүн соруп колдонуучу тамекисиз никотин паучтары / жаздыкчалары; ысытуу үчүн тамеки таякчалары, тамеки буюмдары, иштетилген тамеки менен капсулалар / картридждер, чылымды ысытуу үчүн электрондук түзүлүштөр жана алардын бөлүктөрү.

* * *

- (11) 18410
(15) 19.08.2022
(18) 19.01.2032
(21) 20220017.3
(22) 19.01.2022
(73) **Общество с ограниченной
ответственностью «Дж.Т.И. Россия»,
1-й Красногвардейский проезд,
д. 15, этажи 28-32, 123112 Москва,
Россия (RU)**
(54)

RICHMOND STAR EDITION

- (51) (57)
34 – табак обработанный или необработанный, махорка; табак курительный, табак трубочный, табак для самокруток, табак жевательный, табак «снюс»; сигареты, папиросы, сигареты электронные, жидкости для электронных сигарет, вапорайзеры для табака, сигары, сигариллы; табак нюхательный; курительные принадлежности, вклю-

ченые в класс 34; бумага сигаретная, папиросная, сигаретные гильзы и спички; футляры для электронных сигарет, аксессуары для электронных сигарет, мундштуки для электронных сигарет, ароматизаторы для электронных сигарет, кроме эфирных масел, картриджи, заполненные жидкостью для электронных сигарет, капсулы / флаконы с жидкостью для электронных сигарет, жидкости, содержащие никотин для электронных сигарет; паучи / подушечки никотиновые без табака для перорального применения, не для медицинского использования; палочки табачные, изделия табачные для нагревания, капсулы / картриджи с обработанным табаком, устройства электронные и их части для нагревания сигарет.

дук чылымдар үчүн жыпар жыт бергичтер, эфир майынан башкасы, электрондук чылымдар үчүн суюктук толтурулган картриждер, электрондук чылымдар үчүн суюктугу менен капсулалар / флакондор электрондук чылымдар үчүн никотин камтыган суюктуктар; медициналык эмес пайдалануу үчүн соруп колдонуучу тамекисиз никотин паучтары / жаздычалары; ысытуу үчүн тамеки таякчалары, тамеки буюмдары, иштетилген тамеки менен капсулалар / картриждер, чылымды ысытуу үчүн электрондук түзүлүштөр жана алардын бөлүктөрү.

(59) кара, сары, кызгылт сары, алтын түстүү, ак.

* * *

(11) 18411
(15) 19.08.2022
(18) 19.01.2032
(21) 20220018.3
(22) 19.01.2022
(73) «Дж.Т.И. Россия» жоопкерчилиги чектелген коому, 1-Красногвардия проезди, 15-үй, 28-32-кабаттар, 123112 Москва, Россия (RU)

(54) (төмөндө)

(51) (57)

34 – иштетилген же иштетилбеген тамеки, махорка; чегилүүчү тамеки, канжа тамекиси, өзү ороо үчүн тамеки; чайналуучу тамеки, «снюс» тамекиси; чылымдар, папиростор, электрондук чылымдар, электрондук чылымдар үчүн суусундуктар, тамеки үчүн вапорайзерлер, сигаралар, сигариллалар; жытталуучу тамеки; 34-класска кирген тамеки чегүү буюмдары; чылым, папирос, кагаздары, чылым гильзалары жана ширенкелер; электрондук чылымдар үчүн кутулар, электрондук чылымдар үчүн аксессуарлар, электрондук чылымдар үчүн мундштуктар, электрон-

(11) 18411

(15) 19.08.2022

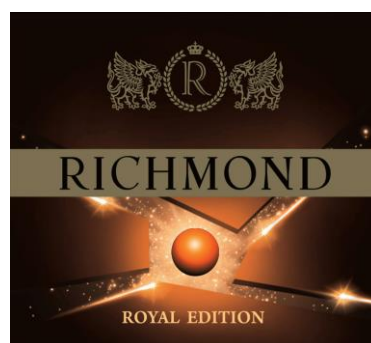
(18) 19.01.2032

(21) 20220018.3

(22) 19.01.2022

(73) **Общество с ограниченной ответственностью «Дж.Т.И. Россия», 1-й Красногвардейский проезд, д. 15, этажи 28-32, 123112 Москва, Россия (RU)**

(54)



(51) (57)

34 – табак обработанный или необработанный, махорка; табак курительный, табак трубочный, табак для самокруток, табак жевательный, табак «снюс»;

ИНТЕЛЛЕКТУАЛДЫК МЕНЧИК, № 9, 2022
ТОВАРДЫК БЕЛГИЛЕР / ТОВАРНЫЕ ЗНАКИ

сигареты, папиросы, сигареты электронные, жидкости для электронных сигарет, вейперы для табака, сигары, сигариллы; табак нюхательный; курительные принадлежности, включенные в класс 34; бумага сигаретная, папиросная, сигаретные гильзы и спички; футляры для электронных сигарет, аксессуары для электронных сигарет, мундштуки для электронных сигарет, ароматизаторы для электронных сигарет, кроме эфирных масел, картриджи, заполненные жидкостью для электронных сигарет, капсулы / флаконы с жидкостью для электронных сигарет, жидкости, содержащие никотин для электронных сигарет; паучи / подушечки никотиновые без табака для перорального применения, не для медицинского использования; палочки табачные, изделия табачные для нагревания, капсулы / картриджи с обработанным табаком, устройства электронные и их части для нагревания сигарет.

(59) черный, желтый, оранжевый, золотой, белый.

(11) 18412

(15) 22.08.2022

(18) 20.09.2031

(21) 20210564.3

(22) 20.09.2021

(73) **Жоопкерчилиги чектелген коому "Скай Хаус" Курулуш компаниясы, Кыргыз Республикасы, Ош ш., Навои көч., 15 (KG)**

(54) (төмөндө)

(51) (57)

35 – жарнама; үчүнчү жактар үчүн сатууну илгерилетүү;

37 – үйлөрдү куруу.

(58) Товардык белги "SKY" сөз белгисине өз алдынча укуктук коргоо бербестен, жалпысынан корголот.

(59) кара, ак, көк.

* * *

(11) 18412

(15) 22.08.2022

(18) 20.09.2031

(21) 20210564.3

(22) 20.09.2021

(73) **Общество с ограниченной ответственностью Строительная Компания "Скай Хаус", Кыргызская Республика, г. Ош, ул. Навои, 15 (KG)**

(54)



(51) (57)

35 – реклама; продвижение продаж для третьих лиц;

37 – строительство домов.

(58) Товарный знак охраняется в целом, без предоставления самостоятельной правовой охраны всем словесным обозначениям, кроме слова "SKY".

(59) черный, белый, синий.

(11) 18413

(15) 22.08.2022

(18) 27.01.2032

(21) 20220051.3

(22) 27.01.2022

(73) **Ниссан Дзидося Кабусики Кайся (ошондой эле Ниссан Мотор Ко., Лтд. катары соода кылуучу), No. 2, Такара-чо, Канагава-ку, Йокохама-си, Канагава-кен, Япония (JP)**

(54) (төмөндө)

(51) (57)

36 – камсыздандыруу; финансылык иш-мердүүлүк; кредиттик-акчалай операциялар; кыймылсыз мүлк менен операциялар; күтүлбөгөн кырсык учурларынан камсыздандыруу; бөлүп төлөө менен сатып алууну жүргүзүүдө брокердик кызмат көрсөтүүлөр; кредиттик жана төлөм карталарынын кызмат көрсөтүүлөрү; финансылык маалыматтарды берүү; финансылоо; кредиттик картачаларды чыгаруу; колдонулган автомобилдерди баалоо; унаа каражаттарын камсыздандыруу боюнча кызмат көрсөтүүлөр; жер үстүндө жүрүүчү унаа каражаттарына, алардын курам бөлүктөрүнө жана фитингдерге комплекстүү кепилденген тейлөө көрсөтүү; кепилдик мөөнөтүн узартуу боюнча камсыздандыруу кызмат көрсөтүүлөрү; ссудаларды берүү [финансылоо]; автомобиль лизингди финансылоо; финансылык унаа каражаттарын ижаралоо; дебеттик карталарды тейлөө; электрондук капчык аркылуу төлөм кызмат көрсөтүүлөрү;

37 – кургакта жүрүүчү транспортту, бөлүктөрүн жана аларга фитингдерди оңдоо жана техникалык тейлөө; жер үстүндө жүрүүчү транспортту, бөлүктөрүн жана аларга фитингдерди оңдоо жана техникалык тейлөө маселелери боюнча маалыматтарды берүү; электрдик унаа каражаттары үчүн кубаттоочу түзүлүштөрдү оңдоо жана техникалык тейлөө; батареяларды жана азыктандыруучу элементтерди оңдоо жана техникалык тейлөө; телекоммуникациялык машиналарды жана аппараттарды оңдоо жана техникалык тейлөө; унаа каражаттары сынганда, бузулганда жардам көрсөтүү; электрдик унаа каражаттарынын кубаттагычы.

* * *

(11) 18413

(15) 22.08.2022

(18) 27.01.2032

(21) 20220051.3

(22) 27.01.2022

(73) **Ниссан Дзидося Кабусики Кайся (также торгующая как Ниссан Мотор Ко., Лтд.), No.2, Такара-чо, Канагава-ку, Йокохама-си, Канагава-кен, Япония (JP)**

(54)

NISSAN

(51) (57)

36 – страхование; деятельность финансовая; операции кредитно-денежные; операции с недвижимым имуществом; страхование от несчастных случаев; брокерские услуги при совершении покупок в рассрочку; услуги кредитных и платежных карт; предоставление финансовой информации; финансирование; выпуск кредитных карточек; оценка подержанных автомобилей; услуги по страхованию транспортных средств; предоставление комплексного гарантийного обслуживания наземных транспортных средств, их составных частей и фитингов; услуги страховые по продлению срока гарантии; предоставление ссуд [финансирование]; финансирование лизинга автомобилей; аренда финансовая транспортных средств; обслуживание дебетовых карт; услуги платежные через электронный кошелек;

37 – ремонт или техническое обслуживание сухопутного транспорта, частей и фитингов к нему; предоставление информации по вопросам ремонта или технического обслуживания наземных транспортных средств, частей и фитингов к ним; ремонт или техническое

обслуживание зарядных устройств для электрических транспортных средств; ремонт или техническое обслуживание батарей и элементов питания; ремонт или техническое обслуживание телекоммуникационных машин и аппаратов; помощь при поломке, повреждении транспортных средств; зарядка электрических транспортных средств.

(54)



(11) 18414

(15) 22.08.2022

(18) 28.01.2032

(21) 20220054.3

(22) 28.01.2022

(73) **Галлахер Лимитед, Мемберс Хилл, Бруклэндс Роуд, Уэйбридж, Суррей КТ13 0QU, Улуу Британия (GB)**

(54) (төмөндө)

(51) (57)

34 – иштетилген же иштетилбеген тамеки, махорка; чегилүүчү тамеки, канжа тамекиси, өзү ороо үчүн тамеки; чайналуучу тамеки, «снюс» тамекиси; чылымдар, папиростор, электрондук чылымдар, электрондук чылымдар үчүн суусундуктар, тамеки бууланткычтар, сигаралар, сигариллалар; жыттоочу тамеки; 34-класска кирген тамеки чегүү буюмдары; чылым, папирос, кагаздары, чылым гильзалары жана ширеңкелер.

* * *

(11) 18414

(15) 22.08.2022

(18) 28.01.2032

(21) 20220054.3

(22) 28.01.2022

(73) **Галлахер Лимитед, Мемберс Хилл, Бруклэндс Роуд, Уэйбридж, Суррей КТ13 0QU, Великобритания (GB)**

(51) (57)

34 – табак обработанный или необработанный, махорка; табак курительный, табак трубочный, табак для самокруток, табак жевательный, табак «снюс»; сигареты, папиросы, сигареты электронные, жидкости для электронных сигарет, испарители для табака, сигары, сигариллы; табак нюхательный; курительные принадлежности, включенные в класс 34; бумага сигаретная, папиросная, сигаретные гильзы и спички.

(11) 18415

(15) 25.08.2022

(18) 10.11.2031

(21) 20210694.3

(22) 10.11.2021

(73) **ПАЛДО Ко., Лтд., (7 флор, Чамвондон), 577 Каннамдэро, Сочхогу, Сеул, Корея Республикасы (KR)**

(54) (төмөндө)

(51) (57)

30 – тез даярдалуучу кесме; кесменин негизиндеги тамактар; кофе; чай; бышыруу үчүн шоколад кырындылары; дан өсүмдүктөрүнүн негизиндеги жеңил ысылыктар; соя соусу; попкорн; макарондор; тамак-аш музу; кант; бал; ачыткы; нан бышыруучу күлмайдалар; туз; уксус; соустар [татымалдар]; татымалдар.

(59) ачык жашыл, көгүлтүр, кызыл, ак күрөң.

ИНТЕЛЛЕКТУАЛДЫК МЕНЧИК, № 9, 2022
ТОВАРДЫК БЕЛГИЛЕР / ТОВАРНЫЕ ЗНАКИ

* * *

- (11) 18415
(15) 25.08.2022
(18) 10.11.2031
(21) 20210694.3
(22) 10.11.2021
(73) **ПАЛДО Ко., Лтд., (7 флор,
Чамвондон), 577 Каннамдэро,
Сочхогу, Сеул, Республика Корея
(KR)**
(54)



- (51) (57)
30 – лапша быстрого приготовления; блюда на основе лапши; кофе; чай; стружка шоколадная для выпечки; закуски легкие на основе хлебных злаков; соус соевый; попкорн; макароны; лед пищевой; сахар; мед; дрожжи; порошки пекарские; соль; уксус; соусы [приправы]; пряности.
(59) светло зеленый, голубой, красный, белый, коричневый.

-
- (11) 18416
(15) 29.08.2022
(18) 29.07.2031
(21) 20210454.3
(22) 29.07.2021
(73) **Гжимайло Олег Юлианович,
Кыргыз Республикасы, Чүй обл.,
Аламүдүн р-ну, Лебединовка А/А,
Киров көч., 48-үй (RU)**
(54) (төмөндө)

(51) (57)

18 – альпенштоктор; багаж; саякаттоо үчүн багаж; багаж, кол жүгү; балдахиндер; суу өтпөгөн тенттер; иттер үчүн бандаждар; сүйүктүү үй жаныбарлары үчүн бандандар [жаныбарлар үчүн кийимдер]; иттер үчүн бандандар [жаныбарлар үчүн кийимдер]; сүйүктүү үй жаныбарларынын чачтары үчүн банттар; иттер үчүн банттар; кагаздан беби-слингдер, багаш биркалары, багаж биркалары; картондон кагаз биркалар; териден кагаз биркалар; металлдан багаж биркалары; пластиктен багаж биркалары; желимден кагаз биркалар; багаж биркалары [терини алмаштыргычтар]; саякат үчүн багаждын биркалары; чемодандар же багаждар үчүн биркалар; иттер үчүн ботинкалар; акча капчыгы; карточкалар үчүн акча капчыгы; териден кредиттик карталар үчүн акча капчыгы; кредиттик карталар үчүн акча капчыгы [карта кармагычтар]; билекке кийүү үчүн капчыктар; кызыл ашыкка кийүү үчүн капчыктар; билекке же кызыл ашыкка кийүү үчүн капчыктар; кымбат баалуу металлдан акча капчыктары; акча капчыктар [териден]; териден; акча капчыктар [кымбат баалуу металлдардан эмес]; карточкалар үчүн бөлүштүрүүсү менен акча капчыктар; вальтраптар; спорт кийимдери үчүн кийимкаптар; таанытма салгычтар; намыян түрүндө таанытма салгычтар; божулар; басууда балдарды кармап туруу үчүн божулар; сүйүктүү үй жаныбарлары үчүн көпөлөк-галстуктар [жаныбарлар үчүн кийимдер]; мышыктар үчүн көпөлөк-галстуктар [жаныбарлар үчүн кийимдер]; иттер үчүн көпөлөк-галстуктар [жаныбарлар үчүн кийимдер]; ымыркайларды көтөрүү үчүн арчынданма илгич жел бешиктер; ат жабдыктарынын толук жыйнактары; жаныбарлар үчүн гетрылар; жылкылар үчүн гетрылар; багаж биркаларын кармагычтар; намыян болуп саналган

банкнот кармагычтар; багаж биркалары үчүн кармагычтар [тери галантереясы]; темир жол жана автобустардын билет-тери үчүн акча капчыгы болуп саналган тери кармагычтар; акча капчыгы болуп саналган карточка үчүн кармагычтар; кредиттик карталар үчүн тери кармагычтар; намыя болуп саналган кредиттик карталар үчүн кармагычтар; жол жүрүү билеттери үчүн кармагычтар; карталарды кармагычтар [намыяндар], туураланган РЖИДи менен (радио жыштык идентификациясы) - бөгөттөө каражаттары менен кредиттик карточкаларды кармагычтар [намыяндар]; РЖИД-бөгөттөмө менен кредиттик карточкаларды кармагычтар; туураланган РЖИД-бөгөттөмө каражаттары менен кредиттик карточкаларды кармагычтар; үзөңгүлөр үчүн резина толуктоолор; металлдан чатырдын толуктоолору; иттер үчүн жамгыр тоскучтар [жаныбарлар үчүн кийимдер]; жол сандыктары, чемодандар; иттер үчүн чийки териден кепшөөр; замша, тазалоо үчүн пайдаланылгандардан башкасы; туяктар үчүн коргогуч; балдар үчүн кол чатырлар; патиолор үчүн кол чатырлар; ачык абадагы патиолор үчүн кол чатырлар; кагаздан япон кол чатырлары [карасака], майланган кагаздан япон кол чатырлары [жаноме-гаса]; кол чатырлар; гольф үчүн зонитор; плеерлер үчүн кол чатырлар; жамгырдан жана күндөн калкалоочу кол чатырлар; жамгырдан жана күндөн калкалоочу кол чатырлар, таяктар; кумжээк чатырлары; күндөн калкалоочу чатырлар; телескопиялык чатырлар, көчө чатырлары; кайыш-ээр буюмдары; жаныбарлар үчүн кайыш буюмдар; дүң сатылуучу жасалма терилер; жылкылар үчүн капюшондор; жамгырдан жана күндөн калкалоочу кол чатырлар үчүн каркастар; аялдардын сумкалары үчүн каркастар; намыяндар үчүн каркастар; тыйын салгычтар үчүн каркастар; сумкалар үчүн каркастар; кол чатырлар үчүн каркастар; намыяндар үчүн каркастар [сумкалар]; көп функционалдуу япон чөнтөк-

төрү [сингэн-букуро]; карта кармагычтар [акча капчыктары]; кейстер, териден же тери картондон кейстер, териден каталогдук кейстер, клапандар; клатчтар [намыяндар]; камчылар; атчан жүрүү үчүн камчылар; терилер; эмеректер үчүн терилер; бут кийимдер үчүн терилер; мингич жабдыктар үчүн жабдыктар; ийленген терилер; терилер жана териге окшоштор, алардан жасалган буюмдар; жасалма тери; иштетилбеген тери; иштетилбеген тери же жарым-жартылай иштетилген тери; полиуретан териси, дүң сатылуучу терилер; тери картон; тери тептиргеси үчүн калкагычтар; кол чатырлар үчүн шакектер; таңгактоо үчүн тери конверттер; товарларды таңгактоо үчүн тери конверттер; кол куралдары үчүн текстиль ороо-контейнери; териден таңгактоочу өнөр жай контейнерлери; чылбырлар; шляпалар үчүн тери кутулар; жасалма териден кутулар; шляпалар үчүн жасалма териден кутулар; терини алмаштыргычтардан кутулар; териден кутулар; шляпалар үчүн териден же жасалма териден кутулар; териден же терини алмаштыргычтардан кутулар; териден же тери картондон кутулар; фибрадан жасалган кутулар / фибрадан жасалган сандыктар / фибрадан жасалган үкөктөр; саякаттоо үчүн шляпа кутулар; косметика салгычтар; жуунуп-тазалоо буюмдары үчүн косметика салгычтар; саякат үчүн шляпа кутулары; косметика салгычтар; жуунуп-тазалоо буюмдары үчүн косметика салгычтар; жуунуп-тазалоо буюмдары үчүн толтурулбаган косметика салгычтар; толтурулбаган косметика салгычтар; жуунуп-тазалоо буюмдарын алып жүрүү үчүн толтурулбаган косметика салгычтар; эринге сүртө турган помадалар жана толтурулбаган бет майлар үчүн бөлүштүрүү менен косметика салгычтар; капчыктар; кредит карточкалары үчүн капчыктар; курга бекитүү үчүн капчыктар; билекке бекитилүүчү капчыктар; металл шакекчелеринен капчыктар; кымбат баалуу металлдардан

металл шакекчелеринен капчыктар; кымбат баалуу эмес металлдардан металл шакекчелеринен капчыктар; капчыктар [тери галантереясы], көп милдет аткаруучу капчыктар [сумкалар]; кымбат баалуу эмес металлдардан капчыктар; кымбат баалуу эмес металлдардан капчыктар [кол сумкалары]; карталарды кармоо менен бириктирилген капчыктар; РЖИД-бөгөттөмө каражаттары туураланган капчыктар; РЖИД-бөгөттөмөсү менен капчыктар; уурдоодон РЖИД-коргоосу менен капчыктар; RFID технологиялык бөгөттөмөсү менен капчыктар; ээрлер үчүн бекиткичтер; зергер буюмдары болуп саналбаган териден кичинекей кресттер; крупондор [булгаарыжарым фабрикактар]; ээрлердин негиздери; жаныбарлар үчүн чымындан коргоочу маскалар; жылкылар үчүн чымындан коргоочу маскалар; жасалма бор; жарым иштетилген булгаары; дүң сатылуучу булгаары; буюм каптары; кийимдер үчүн ийилгич каптар; кол чатырлар үчүн каптар; жаныбарлардын тоюттары үчүн каптар; жалайк шым үчүн каптар; саякат үчүн каптар; спорттук кийимдер үчүн каптар; машыгуу залы үчүн каптар; зер буюмдары үчүн текстиль каптары [бош]; багажды уюштуруу үчүн компрессиондук каптар; таңгактоо үчүн териден каптар [конверттер, сумкалар]; жүрүшкө чыгуу үчүн каптар; фетр каптары, губкалар үчүн каптар; курда тагынуу үчүн капчалар; териден жасалган капчалар; кур капчалары; сатып алуу үчүн көп жолу колдонулуучу сумкалар; молескин [териге окшоштуруу]; тыйын салгычтар, капчык түрүндө тыйын үчүн орундар; кымбат баалуу металлдардан тыйын салгычтар; териден тыйын салгычтар; кичине тыйын салгычтар; жолго чыгуу үчүн топтомдордун ээр жаздыктары үчүн шыкап толтургучтар [тери галантереясы]; жылкы үчүн жамынмалар; ит үчүн жамынмалар [жаныбарлар үчүн кийим]; жылкылар үчүн тизе каптар; сейилдөө таякчалары үчүн учтар; трекинг таяк-

чалары үчүн учтар; аса таяктар үчүн учтар; аса таяктар, трекинг таякчалары, сейилдөө жана акырын жүрүү таякчалары үчүн учтар; тумшуккап; жаныбарлар үчүн тумшуккап; жаныбарлар үчүн ноктодор, жылкылар үчүн ноктодор; булгаары ноктодор, жуунуп тазалануу буюмдары үчүн толтурулбаган несессерлер; бүктөлмө аса таяктар үчүн арналган несессерлер; жылкынын буту үчүн ороочтор; жылкылардын куйруктары үчүн орогучтар; жылкылардын буттары үчүн орогучтар; териден эмерек ороочтор, териден эмерек каптоочтор; иттер үчүн бут кийимдер; үй жаныбарлары үчүн кийимдер; жаныбарлар үчүн кийимдер; мышыктар үчүн кийимдер; жылкылар үчүн кийимдер; иттер үчүн кийимдер; жаныбарлар үчүн жарыкты чагылдыруучу кийимдер; үй жаныбарлары үчүн светодиоддук кийимдер, жаныбарлар үчүн жууркандар; ээр жууркандары; эмеректер үчүн тери жасалгалары; үй жаныбарлары үчүн каргылар; медициналык маалыматтарды камтыган үй асырандылары үчүн каргылар; жаныбарлар үчүн каргылар; мышыктар үчүн каргылар; жылкылар үчүн каргылар; иттер үчүн каргылар; жылкылар үчүн тиштеп алуусунан каргылар; жаныбарлар үчүн каргылар, чылбырлар жана кийимдер; жаныбарлар үчүн жарыкты чагылдыруучу каргылар; катуу каргылар; электрондук каргылар; азембелек пакеттер, каптар; жөө сейилдөө үчүн таяктар; скандинавия жүрүшү үчүн таяктар; жаныбарлар үчүн пальтолор; иштиктүү папкалар; документтер үчүн папкалар; ноталар үчүн папкалар; иттер үчүн парктар, курткалар; балдарды көтөрүп жүрүү үчүн арчындала тасмалар; тик абалында ымыркайлар үчүн көтөргүчтөр; кемсал түрүндө денеге көтөрүлүүчү ымыркайлар үчүн көтөргүчтөр; кийим түрүндө денеге көтөрүлүүчү ымыркайлар үчүн көтөргүчтөр; көйнөк түрүндө денеге көтөрүлүүчү ымыркайлар үчүн көтөргүчтөр; пуловер түрүндө денеге кө-

төрүлүүчү ымыркайлар үчүн көтөргүчтөр; толстовка түрүндө денеге көтөрүлүүчү ымыркайлар үчүн көтөргүчтөр; үй жаныбарлары үчүн пинеткалар; үй жаныбарлары үчүн моюн жоолукчалары [жаныбарлар үчүн кийимдер]; иттер үчүн моюн жоолукчалары [жаныбарлар үчүн кийимдер]; иттер үчүн плаштар [жаныбарлар үчүн кийимдер]; жаныбарлардын ичегилеринен газ өтпөгөн пленкалар; көп куйруктуу камчылар; чылбырлар; үй жаныбарлары үчүн чылбырлар; үйрөтүү үчүн чылбырлар; жылкыларды үйрөтүү үчүн чылбырлар; иттерди үйрөтүү үчүн чылбырлар; жаныбарлар үчүн чылбырлар; иттер үчүн чынжырлар; тизгиндер; атчан жүрүү үчүн ээрлердин алдына жумшак салынмалар; такалар; металл такалар; металл эмес такалар; пластмасса такалар; кайыш басмайылдар; боз кендирлер үчүн керме чыгачтар; кайыш болотнайлар; ат жабдыктары; жылкылар үчүн ат жабдыктары; иттер үчүн жабдыктар, жаныбарлар үчүн жабдыктар [кийим]; портпледдер, костюмдар үчүн жолго алынуучу сумкалар; көйнөктөр үчүн жолго алынуучу сумкалар, эркектердин көйнөктөрү үчүн жолго алынуучу сумкалар; булгаары портупейлер; жол портфелдери; булгаары портфелдер; портфелдер [тери галантереясы]; бүктөлмө портфелдер; кейс тибиндеги портфелдер; жай жүрүү үчүн аса таяктар; сейилдөө үчүн аса таяктар; кайыш [ат жабдыктары]; жылкылардын кийимдери үчүн буюмдар; ымыркайды ташуу үчүн денеге бекитилүүчү куралдар; баалуу аң терилери; далыга бекитилүүчү балдарды көтөрүү үчүн алкактар; рандосерулар [япондук мектеп баштыктары]; мектеп баштыктар; тыйын салгычтар үчүн кичинекей кайыш курлар; жасалма териден кичинекей кайыш курлар; териден кичинекей кайыш курлар, териден багаж курлар, бекиткичи менен багаж курлар, багаж үчүн курлар, аскердик жабдыктар үчүн курлар; ат жабдыктары үчүн курлар; конькилер үчүн курлар; сумкалар үчүн

курлар; кичинекей сумкалар үчүн курлар; чемодандар үчүн курлар; териден курлар [кайыш буюмдары]; териден универсал курлар; ийин курлары; сагалдырыктар; ээр басмайылдары; үзөңгү боолор; ридикюлдар; жасалма териден ридикюлдар [аялдардын кичинекей сумкасы]; чарба сумкаларын жана пакеттерин көтөрүп баруу үчүн ручка-кармагычтар, ручка-кармагычтар [сумка]; кол чатырлар үчүн саптар; аса таяктар үчүн саптар; аса таяктар, таяктар үчүн саптар; чемодандар үчүн кармагычтар; рюкзактар; альпинисттер үчүн рюкзактар; ымыркайларды көтөрүү үчүн рюкзактар; спорт үчүн рюкзактар; мектеп окуучулары үчүн рюкзактар; жасалма териден рюкзактар; дөңгөлөктүү рюкзактар; жүрүштөгү рюкзактар; сейилдөөдөгү рюкзактар; кичинекей рюкзактар; саквоаяждар; атчан жүрүү үчүн өтүктөр; жылкылар үчүн ээрлер; чарба торлору; ымыркайды ташуу үчүн тери слингдер; балдарды көтөрүп жүрүү үчүн слинг-сумкалар; маалыматтарды зымсыз берүү техникалык каражаттары менен жабдылган смарт-кол чатырлар; метеорологиялык маалыматтардын билгизгичтери туураланган смарт-кол чатырлар; маалыматтарды зымсыз берүү техникалык каражаттары менен жабдылган смарт-сумкалар; маалыматтарды зымсыз берүү түзүлүштөрү менен жабдылган смарт-сумкалар; биочип билгизгичтери туураланган смарт-сумкалар; маалыматтарды зымсыз берүү техникалык каражаттары менен жабдылган смарт-чемодан; маалыматтарды зымсыз берүү түзүлүштөрү менен жабдылган смарт-чемодан; биочип билгизгичтери туураланган смарт-чемодандар; үй жаныбарлары үчүн снуддар [жаныбарлар үчүн кийимдер]; иттер үчүн снуддар; жамгыр же күндөн калкалоочу кол чатырлардын чабактары; электрондук эмес жаныбарларды окутуу каражаттары [тумшуккаптар]; электрондук эмес жаныбарларды окутуу каражаттары [каргылар]; электрондук эмес жаныбарлар-

ды окутуу каражаттары [чылбырлар]; электрондук эмес жаныбарларды окутуу каражаттары [ат жабдыктары]; үзөңгүлөр; металлдан үзөңгүлөр; саякат үчүн буюм салгыч сумкалар; шаймандар үчүн бош сатылуучу сумка; китептер, документтер үчүн эки кармагычы менен сумка; сумкалар; багаж сумкалары; шарап ташуу үчүн чоң сумкалар; үстүнөн боо менен бекитилүүчү чоң цилиндр түрүндөгү сумкалар; кичинекей бочка түрүндө сумкалар; токулган сумкалар; кымбат баалуу металлдардан эмес токулган сумкалар; авиа учуулары үчүн сумкалар; альпинисттер үчүн сумкалар; сакал алуу үчүн бош сатылуучу сумкалар; коргоо костюмдары үчүн сумкалар; шаймандар үчүн толтурулбаган тери сумкалар; шаймандар үчүн толтурулбаган сумкалар; шаймандар үчүн толтурулбаган мотоциклисттер үчүн сумкалар; китептер үчүн сумкалар; музыкалык аспаптар үчүн сумкалар; саякат үчүн бут кийимдерди салуучу сумкалар; териден жол кийимдери үчүн сумкалар; эс алуу үчүн сумкалар; жаныбарларды ташуу үчүн сумкалар; оюнчуктарды ташуу үчүн сумкалар; ташуу үчүн универсалдык сумкалар; кийим алмаштыруучу килемчелер менен жалаякшымдар үчүн сумкалар; слесардык шаймандар үчүн бош сумкалар; спорттук аңчылык үчүн сумкалар; окуу китептери үчүн сумкалар; косметика, ачкыч жана башка өздүк буюмдарды сактоо үчүн сумкалар; жол сумкалары; авиакомпаниялардын жол сумкалары; пластикалык материалдардан жасалган жол сумкалары; түнкү буюмдар үчүн жол сумкалары; жасалма териден жасалган жол сумкалары; жол сумкалары [тери буюмдары]; аялдардын сумкалары; ачкыч менен жабылуучу сумкалар; балдар үчүн ийинге асынма сумкалар; булгаары сумкалар жана акча капчыктары; спорт кийимдери үчүн сумкалар жана буюм каптары; алтын чөптөн (carim dougado) сумкалар; териге окшоштордон сумкалар; жасалма булгаарыдан сумкалар;

жасалма териден сумкалар; териден жана терини алмаштыргычтардан сумкалар; балдарды көтөрүү үчүн кенгурусумкалар; териден сумкалар; сатып алуу үчүн тери сумкалар; таңгактоо үчүн тери сумкалар; товарларды таңгактоо үчүн тери сумкалар [конверттер, чөнтөктөр]; кросс-боди сумкалары; курьердик сумкалар; эркектердин сумкалары; дөңгөлөктүү сумкалар; ийинге асынуучу сумкалар; башкача формадагы сумкалар [омамори-ире]; саякат үчүн бут кийим сумкалары; ташуучу сумкалар; кумжээк сумкалары; жүрүштөгү сумкалар; курдуу сумкалар; продуктулук сумкалар; аялдардын кол сумкалары; ээр сумкалары; дөңгөлөктөрү менен сумкалар; туураланган РЖИД-каражаттары менен сумкалар; багаж үчүн сорттоочу сумкалар; спорттук сумкалар; дөңгөлөктүү спорттук сумкалар; универсалдык дөңгөлөктүү спорттук сумкалар; стилдик сумкалар; сатып алуу үчүн текстиль сумкалар; туристтик сумкалар; универсалдык спорттук сумкалар; чарба сумкалары; дөңгөлөктүү чарба сумкалары; сатып алуу үчүн боз кендирден сумкалар; боз кендирден жол сумкалары; териден сумкалар, чемодандар жана капчыктар; мектеп сумкалар; бир нече бөлүмчөлөрү менен айымдардын сумкалары; кечки зоок сумкалары; кечки зоок кичинекей сумкалары [сумкалар]; айымдардын кичинекей сумкалар [сумкалар]; косметика үчүн кичинекей сумкалары; толтурулбаган косметика үчүн кичинекей сумкалар; кичинекей жол сумкалары [аялдардын сумкалары]; кымбат баалуу металлдардан кичинекей сумкалар [кичинекей кол сумкалары]; териден кичинекей сумкалар; бош сатылуучу косметикалык кичинекей сумкалар; эркектердин кичинекей сумкалары; билекке илүүчү кичинекей сумкалар; жол сандыктары; сандыктар жана чемодандар; кумжээк чатырлары түрүндө тенттер; күндөн калкалоочу чатырлар түрүндө тенттер; күндөн калкалоочу көч-

мө тенттер; дорболор [тоюттар үчүн каптар]; ат жабдыктары үчүн ооздуктар; аса таяктар; чатырлар үчүн аса таяктар; ротанг аса таяктары; бүктөлмө аса таяк-отургучтар; бүктөлмө аса таяктар; отургучка айлануучу бүктөмө аса таяктар; иттер үчүн трусыйлар [жаныбарлар үчүн кийимдер]; тфилин [филактерийлер]; жаныбарлар үчүн ооздук; жылкылар үчүн ооздук; ооздук [ат жабдыктары]; үзөңгү [ат жабдыктары]; ат үзөңгүлөрү; ат жабдыктары; төөлөр үчүн жабдыктар; жаныбарлар үчүн жабдыктар; мышыктар үчүн жабдыктар; ири мүйүздүү малдар үчүн жабдыктар, ламалар үчүн жабдыктар; жылкылар үчүн жабдыктар; качырлар үчүн жабдыктар; маймылдар үчүн жабдыктар; бугулар үчүн жабдыктар; эшектер үчүн жабдыктар; понилер үчүн жабдыктар; иттер үчүн жабдыктар; ат жабдыктары үчүн кымбат баалуу металлдардан фурнитура; ат жабдыктары үчүн кымбат баалуу эмес металлдардан фурнитура; ат жабдыктары үчүн болоттон фурнитура; капчык түрүндө визиттик карточкалар үчүн кутучалар; визиткалар үчүн кутучалар; галстуктар үчүн жол кутучалары; ачкычтар үчүн кутучалар; жасалма териден ачкычтар үчүн кутучалар; териден жана жасалма териден ачкычтар үчүн кутучалар; териден жана булгаарыдан ачкычтар үчүн кутучалар; териден же жасалма териден ачкычтар үчүн кутучалар; териден же теринин жука катмары жабылган ачкычтар үчүн кутучалар; териден кредиттик карталар үчүн кутучалар; документтерди ташуу үчүн кутучалар; кредиттик карталар үчүн кутучалар жана кармагычтар [тери галантереясы]; жасалма териден кутучалар; ачкычтар үчүн териден кутучалар; териден кутучалар; аңчылык үчүн чыбык камчылар; чыбык камчылар, камчылар, ат жабдыктары жана кайыш буюмдары; жылкылар үчүн каамыгтар; чемоданчалар; негизинен жуунуп тазалануу буюмдары үчүн кичинекей өлчөмдөгү чемоданчалар; чемодандар; чемодандар

[багаж]; документтер үчүн чемодандар; документтер үчүн жасалма териден жалпак чемодандар; документтер үчүн териден жалпак чемодандар; жол чемодандары; териден жол чемодандары; жасалма териден чемодандар; тери чемодандар, саякат үчүн тери чемодандар; моторлошкон чемодандар; дөңгөлөктүү чемодандар; жалпак чемодандар; документтер үчүн жалпак чемодандар; пулман чемодандары; ылайыкталган текчелери менен чемодандар; көтөрүп жүрүү үчүн чемодандар, акча капчыктары жана сумкалар; чемодандар [көтөрүп жүрүү үчүн сумкалар]; жылкылар үчүн ээрдин алдына желдиктер; атайын рюкзактарды коргоого арналган суу өткөрбөгөн каптамалар; жамгырдан калкалоочу кол чатырлар үчүн каптамалар; кол чатырлар үчүн каптамалар; кредиттик карталар үчүн каптамалар; “МИД-бөгөттөмөсү” менен кредиттик карточкалар үчүн каптамалар; жол кийимдери үчүн каптамалар; костюмдарды, эркек көйнөктөрдү жана көйнөктөрдү, костюмдар, эркек көйнөктөр, жана көйнөктөр үчүн жол каптамаларды, тери алмаштыргычтан каптамаларды көтөрүп жүрүү үчүн каптамалар; жумшак булгаарылар; иштетилген терилер; жаныбарлардын терилери; жаныбарлардын терилери жана аң терилери; ири мүйүздүү малдардын терилери; аңтерилер; иштетилбеген терилер; кап үчүн керилген терилер; кайыш боолор; териден кайыш буюмдары; жылкылар үчүн жабдыктар; күкүмгө айландырылган канаттуулар үчүн кайыштар; кайыштар [ат жабдыктары]; кайыш этикеткалар, жабышчаак кайыш этикеткалар; ягдташтар [аңчылык аксессуарлар]; керебеттик ящиктер; ящиктер; бош сатылуучу косметикалык шкатулкалар;

25 – көпөлөктөр; балеткалар; жилеттер; кемсалдар; бейсболкалар; эркектердин ич кийимдери; ич кийимдер; кош бойлуулар үчүн ич кийимдер; аялдардын ич кийимдери; бир жолу пайдаланылуучу ич кийимдер; кимононун ичинен

кийилүүчү ич кийимдер; узун жеңдүү ич кийимдер; кыска жеңдүү ич кийимдер; береттер; бикинилер; блейзерлер; блузкалар; блузондор, блузылар; боа [горжеткалар]; бодилер; бодилер [аялдардын ич кийимдери]; боксерлор (спорттук трусылар); боксерлор [шорталар]; болеро; ботильондор; бейсбол ботинкалары; спорттук ботинкалар; бридждер; шымдар; бутсылар; бюстгальтерлер; кош бойлуулар үчүн бюстгальтерлер; бала эмизгендер үчүн бюстгальтерлер; спорттук суу бөлүп чыгарууну колдоочу бюстгальтерлер; кол каптар; водолазкалар; жакалар [кийим]; галстуктар-шарфтар; гамаштар [жылуу байпак буюмдары]; гетралар; джерсилер [кийим]; жинсылар; көк жинсылар; жамгыр өткөрбөс плащтар; жакеттер; аялдардын бут кийими; жилеттер; токума спорттук кийимдер; токума буюмдар; капюшондор [кийим]; кийим үчүн чөнтөктөр; кепкалар [баш кийимдер]; колготкилер; комбинациялар [ич кийимдер]; комбинезондор [кийим]; корсеттер; костюмдар; корсеттер [ич кийимдер]; шымы менен костюмдар; эркектердин кечки зоок костюмдары; костюмдар-визиткалар; сууга түшүүчүлөрдүн костюму; тоо лыжа костюмдары; айымдардын тапшырык менен тигилген костюмдары; балдар оюндары үчүн костюмдар; кендо үчүн костюмдар; медициналык персоналдар үчүн костюмдар; кыймылдуу оюндар үчүн костюмдар; хэллоиндар үчүн костюмдар; аялдардын костюмдары; аялдардын кумжээк костюмдары; киринүү үчүн костюмдар; балдардын киринүү үчүн костюмдары; жайкы костюмдар; жоолуктар; спорттук кофталар; аялдардын купальниктери; эркектердин купальниктери; жүн материалдарынан курткалар [кийимдер], курткалар [кийимдер], легинсылар [штандалар], ливрейлер, лифтер; спорттук майкалар; манжеттер; манишкалар; манто; мантильдер; матроскалар; аң терилер [кийимдер]; кыска юбкалар; мокасиндер; эркектердин трусылары; муфтылар [кий-

имдер]; балдар боркоктору, кагаздарынан башкалары; жеңи бар боркоктор, кагаздарынан башкалары; байпактар; бут кийимдер; сырт кийимдер; саймаланган кийимдер; атмосфералык таасирлерден коргоочу сырт кийимдер; суу өткөрбөгөн кийимдер; даяр кийимдер; жинсы кийимдери; кош бойлуулардын кийимдери; автомобилчилердин кийимдери; велосипедчендердин кийимдери; гимнасттардын кийимдери, кыздардын кийимдери, балдар үчүн кийимдер, кичине курактагы балдар үчүн кийимдер; аялдар үчүн кийимдер; балдар үчүн кийимдер; ымыркайлар үчүн кийимдер; эркектер үчүн кийимдер; эркектер, аялдар жана балдар үчүн кийимдер; сейилдөө үчүн кийимдер; расмий учурлар үчүн кийимдер; жасалма териден кийимдер; латекстен кийимдер; жибектен кийимдер; териден кийимдер; териден жана терини алмаштыргычтардан кийимдер; булгаары кийимдер; чагылдыруучу же флуоресценттик элементтерди же материалдарды камтыган коргоочу кийимдер; суу өтпөс кийимдер; кум жээк кийимдери; жумушчу кийимдер; спорттук стилдеги кийимдер; пальто; жинсы палтолор; аялдардын палтолору; кайыш палтолор; булгаары палтолор; эркектердин палтолору; пахтадан жасалган палтолор; панамалар; панталондор [ич кийимдер]; паркилер; жалаяктар; пелериндер; кол каптар [кийимдер]; трикотаж пижамалар; пинеткалар; сууга түшүүчү кийим; пластрондор; көйнөктөр; бал көйнөктөрү; кече көйнөктөрү; бүтүрүү кечелеринин көйнөктөрү; узун гаваи көйнөктөрү (ачык түстөр); аялдар үчүн көйнөктөр; аялдардын параддык көйнөктөрү; коктейль көйнөктөрү; кум жээк көйнөктөрү; келиндин курбусунун көйнөктөрү; той көйнөктөр; чоң оюгу менен көйнөктөр; бүтүн бычылган көйнөктөр; плащтар; териден плащжамынмалар; башка байлагычтар [кийимдер]; капчык-курлар [кийимдер], курлар [кийимдер]; бий пуанттары; флисте пуловерлер; жеңи узун пуловер-

лер; пуховиктер; пыльниктер (плащ-тар); ткандан курлар; ткандан курлар [кийимдер]; терини алмаштыргычтардан курлар; көйнөктөр; гавай стилиндеги көйнөктөр; токулган көйнөктөр; камуфляж көйнөктөр; кече костюмдарына көйнөктөр; топчуларында чаарала, ачык сүрөттөр, “гавайкилер” менен эркектердин көйнөктөрү; ич көйнөктөр; костюмдун ичинен кийилүүчү көйнөктөр; поло көйнөктөрү; жеңи узун көйнөктөр; кыска жеңдүү көйнөктөр; сандалилер; ваннага кийилүүчү сандалилер; өтүктөр; сарафандар; сарилер; саронгилер; свитерлер; смокингдер; түнкү сорочкалар; кебезден свитерлер; жүн свитерлер; моюну менен свитерлер; бийик кайрылган жакасы менен свитерлер; кыска жеңдүү свитерлер; атайын кийимдер; батектер; стихарлар; термокийимдер; термо ич кийимдер; толстовкалар; тогилер; капюшону менен толстовкалар; топиктер; топтор; бийик моюну менен аялдардын топтору; кыска топтор; көп катмарлуу топтор; трикотаж поло топтору; бийик кайрыма жакасы менен топтор; тренчтер; триколор; трикотаж [кийимдер]; трусылар; туфлилер; тебетейлер; селде, элечектер, баш кийимдер; футболкалар; компрессиондук футболкалар [рашгарддар] халаттар; сууга түшүүдө кийилүүчү халаттар; цилиндрлер; байпактар; шляпалар; шорталар; штрипкалар; шубалар; эспадриллалар; юбкалар; юбка-шымдар; юбка-шорталар.

* * *

(11) 18416

(15) 29.08.2022

(18) 29.07.2031

(21) 20210454.3

(22) 29.07.2021

(73) **Гжимайло Олег Юлианович,**

Кыргызская Республика,

Чуйская обл., Аламундунский р-н,

Лебединовский А/А, ул. Кирова,

дом 48 (RU)

(54)

JUNICO

(51) (57)

18 – альпенштоки; багаж; багаж для путешествий; багаж, ручная кладь; балдахины, тенты непромокаемые; бандаж для собак; банданы для домашних любимцев [одежда для животных]; банданы для собак [одежда для животных]; бантики для волос для домашних любимцев бантики для волос для собак; беби-слинги бирки багажные бирки багажные из бумаги; бирки багажные из картона; бирки багажные из кожи; бирки багажные из металла; бирки багажные из пластика; бирки багажные из резины; бирки багажные [кожзаменитель]; бирки для багажа для путешествий; бирки для чемоданов или багажа; ботинки для собак; бумажники; бумажники для карточек; бумажники для кредитных карт кожаные; бумажники для кредитных карточек [картодержатели]; бумажники для ношения на запястье; бумажники для ношения на лодыжке; бумажники для ношения на лодыжке или запястье; бумажники из драгоценных металлов; бумажники [из кожи]; бумажники кожаные; бумажники [не из драгоценных металлов]; бумажники с отделением для карточек; вальтрапы; вещмешки для спортивной одежды; визитницы; визитницы в виде кошельков; вожжи; вожжи для поддержания детей при ходьбе; галстуки-бабочки для домашних любимцев [одежда для животных]; галстуки-бабочки для кошек [одежда для животных]; галстуки-бабочки для собак [одежда для животных]; гамаки-перевязи для ношения младенцев; гарнитуры сбруйные; гетры для животных; гетры для лошадей; держатели багажных бирок; держатели банкнот, являющиеся кошельками; держатели для багажных бирок [кожаная галантерея]; держатели для железнодорожных и автобусных билетов кожа-

ные; держатели для карточек, являющиеся бумажниками; держатели для кредитных карт кожаные; держатели для кредитных карт, являющиеся кошельками; держатели для проездных билетов кожаные; держатели карт [кошельки], держатели кредитных карточек [кошельки] со встроенными РЧИД (радиочастотной идентификации) - средствами блокировки; держатели кредитных карточек с РЧИД-блокировкой; держатели кредитных карт со встроенными средствами РЧИД-блокировки; детали для стремян резиновые; детали зонтов металлические; дождевики для собак [одежда для животных]; дорожные сундуки, чемоданы; жвачки из сыромятной кожи для собак; замша, за исключением используемой для чистки; защита для копыт; зонтики для детей; зонтики для патио; зонтики для патио на открытом воздухе, зонтики японские бумажные [карасака], зонтики японские из промасленной бумаги [жаноме-гаса]; зонты; зонты для гольфа; зонты для пленэра; зонты дождевые и солнечные; зонты от дождя и солнца, трости; зонты пляжные; зонты солнечные; зонты телескопические; зонты уличные; изделия шорно-седельные; изделия шорные для животных; искусственная кожа, продаваемая оптом; капюшоны для лошадей; каркасы для дождевых или солнечных зонтов; каркасы для женских сумок; каркасы для кошелеков; каркасы для монетниц; каркасы для сумок; каркасы зонтов, каркасы кошелеков [сумки]; карманы японские многофункциональные [сингэн-букуро]; картодержатели [бумажники]; кейсы, кейсы из кожи или кожкартона, кейсы каталожные, клапаны, кожаные; клатчи [кошельки]; кнуты; кнуты для верховой езды; кожа; кожа для мебели; кожа для обуви; кожа для упряжи; кожа дублёная; кожа и имитация кожи, изделия из них; кожа искусственная; кожа необработанная; кожа необработанная или частично обработанная; кожа полиуретановая, кожа, продаваемая оптом;

кожкартон; кожаные; кожаные для упаковки; конверты кожаные для упаковки товаров; контейнер-скрутка текстильный для ручного инструмента; контейнеры упаковочные промышленные из кожи; корды; коробки для шляп кожаные; коробки из искусственной кожи; коробки из искусственной кожи для шляп; коробки из кожзаменителя; коробки из кожи; коробки из кожи или искусственной кожи для шляп; коробки из кожи или кожзаменителя; коробки из кожи или кожкартона; коробки из фибры / сундуки из фибры / ящики из фибры; коробки шляпные для путешествий; косметички; косметички для туалетных принадлежностей; косметички для туалетных принадлежностей незаполненные; косметички незаполненные; косметички незаполненные для ношения туалетных принадлежностей; косметички с отделениями для губной помады и кремов незаполненные; кошельки; кошельки для кредитных карточек; кошельки для крепления к ремням; кошельки, закрепляемые на запястье; кошельки из металлических колечек; кошельки из металлических колечек из драгоценных металлов; кошельки из металлических колечек, не из драгоценных металлов; кошельки [кожгалантерея], кошельки многоцелевые [сумки]; кошельки не из драгоценных металлов; кошельки не из драгоценных металлов [ручные сумочки]; кошельки, объединенные с держателями карт; кошельки со встроенными средствами РЧИД-блокировки; кошельки с РЧИД-блокировкой; кошельки с РЧИД-защитой от кражи; кошельки с технологией блокировки RFID; крепления для седел; крестики кожаные, не являющиеся ювелирными изделиями; крупы [кожевенные полуфабрикаты]; ленчики седел; маски от мух для животных; маски от мух для лошадей; мех искусственный; мех полуобработанный; мех, продаваемый оптом; мешки вещевые; мешки гибкие для одежды;

мешки для зонтов; мешки для корма животных; мешки для подгузников; мешки для путешествий; мешки для спортивной одежды; мешки для тренажерного зала; мешки из текстиля для ювелирных изделий [пустые]; мешки компрессионные для организации багажа; мешки [конверты, сумки] кожаные для упаковки; мешки походные; мешки фетровые; мешочки для губок; мешочки для ношения на поясе; мешочки из кожи; мешочки поясные; многоразовые сумки для покупок; молескин [имитация кожи]; монетницы, вместилища для монет в виде кошелька; монетницы из драгоценных металлов; монетницы кожаные; монетницы маленькие; набивка для седельной подушки наборы дорожные [кожгалантерея]; накидки для лошадей; накидки для собак [одежда для животных]; наколенники для лошадей; наконечники для забродных посохов; наконечники для прогулочных посохов; наконечники для трекинговых палок; наконечники для тростей; наконечники для тростей, трекинговых палок, прогулочных и забродных посохов; намордники; намордники для животных; недоуздки для животных; недоуздки для лошадей; недоуздки кожаные; несесеры для туалетных принадлежностей незаполненные; несесеры, предназначенные для складных тростей; обёртки для лошадиных ног; обертывания для лошадиных хвостов; обертывания для ног лошадей; обивка мебельная из кожи; обувь для собак; одежда для домашних животных; одежда для животных; одежда для кошек; одежда для лошадей; одежда для собак; одежда светоотражающая для животных; одежда со светодиодами для домашних животных, одеяла для животных; одеяла седельные; отделка кожаная для мебели; ошейники для домашних животных; ошейники для домашних питомцев, содержащие медицинскую информацию; ошейники для животных; ошейники для кошек; ошейники для лошадей; ошейники для со-

бак; ошейники и поводки для собак; ошейники от прикуски для лошадей; ошейники, поводки и одежда для животных; ошейники светоотражающие для животных; ошейники строгие; ошейники электронные; пакеты, мешки сувенирные; палки для пеших прогулок; палки для скандинавской ходьбы; пальто для животных; папки деловые; папки для документов; папки для ног; парки, куртки для собак; перевязи для ношения детей; переноски для младенцев в вертикальном положении; переноски для младенцев, носимые на теле в виде жилетов; переноски для младенцев, носимые на теле в виде одежды; переноски для младенцев, носимые на теле в виде платьев; переноски для младенцев, носимые на теле в виде пуловеров; переноски для младенцев, носимые на теле в виде толстовок; пинетки для домашних любимцев; платки нашейные для домашних любимцев [одежда для животных]; платки нашейные для собак [одежда для животных]; плащи для собак [одежда для животных]; пленка газонепроницаемая из кишок животных; плетки многохвостые; поводки; поводки для домашних животных; поводки для дрессировки; поводки для дрессировки лошадей; поводки для дрессировки собак; поводки для животных; поводки для собак; поводья; подкладки мягкие под седла для верховой езды; подковы; подковы металлические; подковы неметаллические; подковы пластмассовые; подпружки кожаные; подрамники для холста; полотна кожаные; попоны; попоны для лошадей; попоны для собак; попоны [одежда] для животных; портпледы, портпледы для костюмов; портпледы для платьев, портпледы для рубашек; портупеи кожаные; портфели дорожные; портфели кожаные; портфели [кожгалантерея]; портфели складные; портфели типа кейса; посохи забродные; посохи прогулочные; построжки [конская сбруя]; предметы одежды для лошадей; приспособления для перенос-

ки младенцев, закрепляемые на теле; пушнина; рамы для ношения детей, прикрепляемые на спине; рандосеру [японский школьный ранец]; ранцы; ремешки для монетниц; ремешки из искусственной кожи; ремешки кожаные, ремни багажные из кожи, ремни багажные с замками, ремни для багажа, ремни для военного снаряжения; ремни для конской сбруи; ремни для коньков; ремни для сумок; ремни для сумочек; ремни для чемоданов; ремни кожаные [изделия шорные]; ремни кожаные универсальные; ремни плечевые; ремни подбородочные кожаные; ремни седельные; ремни стремянные; ридикюли; ридикюли из искусственной кожи [дамские сумочки]; ридикюли небольшие [сумки]; ручки-держатели для переноски хозяйственных сумок и пакетов, ручки-держатели [сумки]; ручки для зонтов; ручки для тростей; ручки для тростей, палок; ручки для чемоданов; рюкзаки; рюкзаки для альпинистов; рюкзаки для переноски младенцев; рюкзаки для спорта; рюкзаки для школьников; рюкзаки из искусственной кожи; рюкзаки на колесиках; рюкзаки походные; рюкзаки прогулочные; рюкзаки; саквояжи; сапоги для верховой езды; седла для лошадей; сетки хозяйственные; слинги кожаные для переноски младенцев; слинг-сумки для ношения детей; смарт-зонтики, оснащенные техническими средствами беспроводной передачи данных; смарт-зонтики, оснащенные устройствами беспроводной передачи данных, смарт-зонты со встроенными датчиками метеорологических данных; смарт-сумки, оснащенные техническими средствами беспроводной передачи данных; смарт-сумки, оснащенные устройствами беспроводной передачи данных; смарт-сумки со встроенными биочиповыми датчиками; смарт-чемодан, оснащенный техническими средствами беспроводной передачи данных; смарт-чемодан, оснащенный устройствами беспроводной передачи данных; смарт-чемо-

даны со встроенными биочиповыми датчиками; снуды для домашних любимцев [одежда для животных]; снуды для собак; спицы для дождевых или солнечных зонтов; средства обучения животных неэлектронные [намордники]; средства обучения животных неэлектронные [ошейники]; средства обучения животных неэлектронные [поводки]; средства обучения животных неэлектронные [упряжь]; стремяна; стремяна из металла; сумка вещевая для путешествий; сумка для инструментов, продаваемая пустой; сумка с двумя ручками для книг, документов; сумка тоут; сумки; сумки багажные; сумки большие для переноски вина; сумки в виде большого цилиндра, закрываемого сверху шнурком; сумки в виде бочонка; сумки вязаные; сумки вязаные, не из драгоценных металлов; сумки деловые; сумки для авиаперелетов; сумки для альпинистов; сумки для бритвы, продаваемые пустыми; сумки для защитных костюмов; сумки для инструментов кожаные незаполненные; сумки для инструментов незаполненные; сумки для инструментов незаполненные для мотоциклов; сумки для книг; сумки для музыкальных инструментов; сумки для обуви для путешествий; сумки для одежды дорожные кожаные; сумки для отдыха; сумки для переноски животных; сумки для переноски игрушек; сумки для переноски универсальные; сумки для подгузников с пеленальными ковриками; сумки для слесарных инструментов пустые; сумки для спортивной охоты; сумки для учебников; сумки для хранения косметики, ключей и прочих личных вещей; сумки дорожные; сумки дорожные авиакомпаний; сумки дорожные, выполненные из пластиковых материалов; сумки дорожные для ночных принадлежностей; сумки дорожные из искусственной кожи; сумки дорожные [кожаные изделия]; сумки женские; сумки, закрываемые на ключ; сумки заплечные для детей; сумки и бумаж-

ники кожаные; сумки и вещмешки для спортивной одежды; сумки из золотой травы (сарим дourадо); сумки из имитации кожи; сумки из искусственного меха; сумки из искусственной кожи; сумки из кожи и кожзаменителя; сумки-кенгуру для ношения детей; сумки кожаные; сумки кожаные для покупок; сумки кожаные для упаковки; сумки кожаные для упаковки товаров; сумки кожаные для упаковки товаров [конверты, карманы]; сумки кросс-боди; сумки курьерские; сумки мужские; сумки на колесах; сумки на колесиках; сумки наплечные; сумки необычной формы [омамори-ире]; сумки обувные для путешествий; сумки-переноски; сумки пляжные; сумки походные; сумки поясные; сумки продуктовые; сумки ручные женские; сумки седельные; сумки с колесиками; сумки со встроенными РЧИД-средствами; сумки сортировочные для багажа; сумки спортивные; сумки спортивные на колесах; сумки спортивные на колесах универсальные; сумки стильные; сумки текстильные для покупок; сумки туристские; сумки универсальные спортивные; сумки хозяйственные; сумки хозяйственные на колесах; сумки холщевые для покупок; сумки холщовые дорожные; сумки, чемоданы и кошельки из кожи; сумки школьные; сумочка дамская с несколькими отделениями; сумочки вечерние [сумки]; сумочки дамские [сумки]; сумочки для косметики; сумочки для косметики незаполненные; сумочки дорожные [сумки женские]; сумочки из драгоценных металлов [ручные сумочки]; сумочки кожаные; сумочки косметические, продаваемые пустыми; сумочки мужские; сумочки на запястье; сумочки дорожные; сумочки и чемоданы; тенты в виде пляжных зонтиков; тенты от солнца в виде зонтов; тенты от солнца переносные; торбы [мешки для кормов]; трензели для конской сбруи; трости; трости для зонтов; трости ротанговые; трости-сиденья складные; трости

складные; трости складные преобразуемые в сиденья; трусики для собак [одежда для животных]; тфилин [филактерии]; удила для животных удила для лошадей; удила [сбруя конская]; уздечки [конская сбруя]; уздечки конские; упряжь; упряжь для верблюдов; упряжь для животных; упряжь для кошек; упряжь для крупного рогатого скота; упряжь для лам; упряжь для лошадей; упряжь для мулов; упряжь для оленей; упряжь для ослов; упряжь для пони; упряжь для собак; фурнитура из благородных металлов для сбруи; фурнитура не из благородных металлов для сбруи; фурнитура стальная для сбруи; футляры для визитных карточек в виде кошельков; футляры для визиток; футляры для галстуков дорожные; футляры для ключей; футляры для ключей из искусственной кожи; футляры для ключей из кожи или искусственной кожи; футляры для ключей из кожи и шкур; футляры для ключей кожаные или из искусственной кожи; футляры для ключей кожаные или покрытые тонким слоем кожи; футляры для кредитных карт кожаные; футляры для переноски документов, футляры и держатели для кредитных карт [кожаная галантерея]; футляры из искусственной кожи; футляры из кожи для ключей; футляры кожаные; хлысты для охоты; хлысты, кнуты, конская сбруя и шорные изделия; хомуты для лошадей; чемоданчики; чемоданчики маленького размера главным образом для туалетных принадлежностей; чемоданчики с ночными принадлежностями; чемоданы; чемоданы [багаж]; чемоданы для документов; чемоданы для документов плоские из искусственной кожи; чемоданы для документов плоские кожаные; чемоданы дорожные; чемоданы дорожные кожаные; чемоданы из искусственной кожи; чемоданы кожаные, чемоданы кожаные для путешествий; чемоданы моторизованные; чемоданы на колесах; чемоданы плоские; чемоданы плоские для

документов; чемоданы пулмановские; чемоданы со встроенными полками; чемоданы, сумки, бумажники и сумки для переноски; чемоданы [сумки для переноски]; чепраки под седло для лошадей; чехлы водонепроницаемые, специально приспособленные для защиты рюкзаков; чехлы для дождевых зонтов; чехлы для зонтов; чехлы для кредитных карт; чехлы для кредитных карточек с "МИД-блокировкой"; чехлы для одежды дорожные; чехлы для переноски костюмов, рубашек и платьев, чехлы дорожные для костюмов, рубашек и платьев, чехлы из кожзаменителя; шевро; шкуры выделанные; шкуры животных; шкуры и кожи животных; шкуры крупного рогатого скота; шкуры меховые; шкуры сырые; шнуры, затягивающие мешок; шнуры кожаные; шорные изделия из кожи; шоры для лошадей; шоры для птиц для предотвращения боев; шоры [сбруя конская]; этикетки кожаные, этикетки кожаные клейкие; ягдташи [охотничьи аксессуары]; ящики прикроватные; ящики, шкатулки косметические, продаваемые пустыми;

25 – бабочки; балетки; безрукавки; безрукавли; бейсболки; бельё мужское; бельё нижнее; бельё нижнее для беременных; бельё нижнее женское; бельё нижнее одноразовое; бельё нижнее под кимоно; бельё нижнее с длинным рукавом; бельё нижнее с коротким рукавом; береты; бикини; блейзеры; блузки; блузоны; блузы; боа [горжетки]; боди; боди [женское бельё]; боксеры (спортивные трусы); боксеры [шорты]; болеро; ботильоны; ботинки бейсбольные; ботинки спортивные; бриджи; брюки; бутсы; бюстгальтеры; бюстгальтеры для беременных; бюстгальтеры для кормящих; бюстгальтеры поддерживающие влагоотводящие спортивные; варежки; водолазки; воротники [одежда]; галстуки-шарфы; гамаши [теплые носочно-чулочные изделия]; гетры; джерси [одежда]; джинсы; джинсы синие; дождевики; жакеты; женская

обувь; жилеты; изделия спортивные трикотажные; изделия трикотажные; капюшоны [одежда]; карманы для одежды; кепки [головные уборы]; колготки; комбинации [белье нижнее]; комбинезоны [одежда]; корсеты; костюмы; корсеты [белье нижнее]; костюмы брючные; костюмы вечерние мужские; костюмы-визитки; костюмы водолазные; костюмы горнолыжные; костюмы дамские, сшитые на заказ; костюмы для детских игр; костюмы для кендо; костюмы для медицинского персонала; костюмы для подвижных игр; костюмы для хэллоуина; костюмы женские; костюмы женские пляжные; костюмы купальные; костюмы купальные детские; костюмы летные; косынки; кофты спортивные; купальники женские; купальники мужские, куртки из шерстяной материи [одежда], куртки [одежда], легинсы [штаны], ливреи, лифы; майки спортивные; манжеты; манишки; манто; мантильи; матроски; меха [одежда]; мини юбки; мокасины; мужские трусы; муфты [одежда]; нагрудники детские, за исключением бумажных; нагрудники с рукавами, за исключением бумажных; носки; обувь; одежда; одежда верхняя; одежда вышитая; одежда верхняя, защищенная от атмосферных воздействий; одежда водонепроницаемая; одежда готовая; одежда джинсовая; одежда для беременных; одежда для автомобилистов; одежда для велосипедистов; одежда для гимнастов; одежда для девочек; одежда для детей, одежда для детей младшего возраста; одежда для женщин; одежда для мальчиков; одежда для младенцев; одежда для мужчин; одежда для мужчин, женщин и детей; одежда для прогулок; одежда для официальных случаев; одежда из искусственной кожи; одежда из латекса; одежда из шёлка; одежда из меха; одежда из кожи или кожзаменителя; одежда кожаная; одежда, незащитная, содержащая отражающие или флуоресцентные элементы или материалы; одежда непромокае-

мая; одежда пляжная, одежда рабочая; одежда спортивного стиля; пальто; пальто джинсовые; пальто женские; пальто кожаные; пальто меховые; пальто мужские; пальто, сделанные их хлопка; панамы; панталоны; панталоны [нижнее белье]; парки; пеленки; пелерины; перчатки [одежда]; пижамы; пижамы трикотажные; пинетки; плавки; пластроны; платья; платья бальные; платья вечерние; платья выпускные; платья гавайские длинные (яркой расцветки); платья для женщин; платья женские парадные; платья коктейльные; платья пляжные; платья подружек невесты; платья свадебные; платья с глубоким декольте; платья цельнокроенные; плащи; плащ-накидки меховые; повязки для головы [одежда]; пояскошельки [одежда], пояса [одежда]; пуанты танцевальные; пуловеры на флисе; пуловеры с длинным рукавом; пуховики; пыльники (плащи); ремни из ткани; ремни из ткани [одежда]; ремни из кожзаменителя; рубашки; рубашки в гавайском стиле; рубашки вязаные; рубашки камуфляжные; рубашки к вечернему костюму; рубашки мужские на пуговицах с пёстрым, ярким рисунком, "гавайки"; рубашки нижние; рубашки под костюм; рубашки поло; рубашки с длинным рукавом; рубашки с короткими рукавами; сандалии; сандалии банные; сапоги; сарафаны; сари; саронги; свитера; смокинги; сорочки ночные; свитеры хлопковые; свитера шерстяные; свитера с горлом; свитера с высоким завернутым воротником; свитера с короткими рукавами; спецодежда; стельки; стихари; термоодежда; термобельё; толстовки; тоги; толстовки с капюшоном; топики; топы; топы женские с высоким горлом; топы короткие; топы многослойные; топы поло трикотажные; топы с высоким завернутым воротником; тренчи; трико; трикотаж [одежда]; трусы; туфли; тубетейки; тюрбаны, уборы головные; футболки; футболки компрессионные [рашгарды]

халаты; халаты купальные; цилиндры; чулки; шляпы; шорты; штрипки; шубы; эспадриллы; юбки; юбки-брюки юбки-шорты.

(11) 18417

(15) 29.08.2022

(18) 03.12.2031

(21) 20210789.3

(22) 03.12.2021

(73) **КТ ЭНД Г КОРПОРЕЙШН, 71**

**Беотккот-гил, Даедеок-гу, Тэджон,
Корея Республикасы (KR)**

(54) (төмөндө)

(51) (57)

34 – чылымдар; тамеки; тамекини алмаштыргычтар; сигаралар; электрондук чылымдар; электрондук чылымдарда колдонуу үчүн никотиндин суюк эритмелери; электрондук чылымдарда колдонуу үчүн суюк эритмелер; электрондук чылымдарда колдонуу үчүн жыпар жыт бергичтер, эфир майынан башкасы; сигараларды сактоо үчүн кутучалар; сигаралар үчүн кескичтер; чылым чегүүчүлөр үчүн күл түшүргүчтөр; электрондук чылымдар үчүн картридждер; электрондук чылымдар үчүн моюн чынжырлары; электрондук чылымдар үчүн бүрккүчтөр; чылым чегүүчүлөр үчүн алеттер (анын ичинде чылым чегүүчүлөр үчүн тутандыргычтар; электрондук чылымдарды тазалоо жана дезинфекциялоо үчүн таякчалар; электрондук чылымдарды тазалоо үчүн щеткалар; электрондук чылымдарды тазалоо үчүн жаздыкчалар; электрондук чылымдар үчүн тазалоочу каражаттар; электрондук чылымдарды тазалоо үчүн алеттер; электрондук чылымдарды тазалоо үчүн аппарат; электрондук чылымдар үчүн электрдик тазалоочу каражаттар; электрондук чылымдар үчүн кутулар; түтүнсүз тамеки; чылым үчүн түтүнсүз буулантуу түтүктөрү; чылымды же тамекини ысытуу максатындагы электрондук түзүлүштөр

ИНТЕЛЛЕКТУАЛДЫК МЕНЧИК, № 9, 2022
ТОВАРДЫК БЕЛГИЛЕР / ТОВАРНЫЕ ЗНАКИ

үчүн кармагычтар, тамеки буюмдары жана тамекини алмаштыргычтар; электрондук чылым үчүн тамеки таякчалары.

* * *

- (11) 18417
(15) 29.08.2022
(18) 03.12.2031
(21) 20210789.3
(22) 03.12.2021
(73) **КТ ЭНД Г КОРПОРЕЙШН, 71**
Беотккот-гил, Даедеок-гу, Тэджон,
Республика Корея (KR)
(54)

Fiit SPRING

- (51) (57)
34 – сигареты; табак; заменители табака; сигары; электронные сигареты; жидкие растворы никотина для использования в электронных сигаретах; жидкие растворы для использования в электронных сигаретах; ароматизаторы, кроме эфирных масел, для использования в электронных сигаретах; шкатулка для хранения сигар, резак для сигар; пепельницы для курящих; картриджи для электронных сигарет; шейные цепи для электронных сигарет; распылители для электронных сигарет; приборы для курящих (в том числе зажигалки для курящих); палочки для чистки и дезинфекции электронных сигарет; щетки для чистки электронных сигарет; подушечки для чистки электронных сигарет; чистящие средства для электронных сигарет; приборы для чистки электронных сигарет; аппарат для чистки электронных сигарет; электрические чистящие средства для электронных сигарет; футляры для электронных сигарет; бездымный табак; трубки бездымного испарения для сигарет; дер-

жатели для электронных устройств с целью нагрева сигарет или табака; табачные изделия и заменители табака; табачные стики для электронных сигарет.

-
- (11) 18418
(15) 29.08.2022
(18) 20.10.2031
(21) 20210643.3
(22) 20.10.2021
(73) **ЭНДС ТРЕЙДИНГ ФЗКО, Джебел**
Али Фри Зоун, Билдинг Намбер ЛБ
19 - № ЛБ190701BC03 кеңсе,
Дубаи, БАЭ (АЕ)
(54) (төмөндө)
(51) (57)

34 – электрондук чылымдар; чайналуучу тамекилер; жыттоочу тамекилер; медициналык максатта эмес тамекини алмаштыргычтарды камтыган чылымдар; электрондук чылымдар үчүн никотинди алмаштыргыч суюктуктар; электрондук чылымдар үчүн жыпар жыт бергичтер; электрондук чылымдар үчүн жыпар жыт бергичтер, эфир майларынан башкасы; электрондук чылымдар үчүн чыпкалар (электрондук чылымдардын тетиктери); электрондук чылымдар үчүн атомайзерлер; персоналдык вапорайзерлер жана электрондук чылымдар, ошондой эле аларды пайдалануу үчүн жыпар жыт бергичтер жана эритмелер; электрондук чылымдар үчүн суюктуктар [е-суюктук]; чылым чегүүчүлөр үчүн ооз вапорайзерлери; электрондук сигаралар; электрондук чылым чегүү түтүктөрү; электрондук чылымдар үчүн кутулар; электрондук чылымдар үчүн каптамалар; электрондук чылымдар үчүн гильзалар; вапорайзерлердин түтүнсүз түтүктөрү; чылымдар үчүн чыпкалар; тутандыруу үчүн тутандыргычтар.

* * *

- (11) 18418
(15) 29.08.2022
(18) 20.10.2031
(21) 20210643.3
(22) 20.10.2021
(73) ЭНДС ТРЕЙДИНГ ФЗКО, Джебел
Али Фри Зоун, Билдинг Намбер
ЛБ 19 - Офис № ЛБ190701BC03,
Дубаи, ОАЭ (АЕ)

ANDS ZING

- (51) (57)
34 – сигареты электронные; табак жевательный; табак нюхательный; сигареты, содержащие заменители табака, не для медицинских целей; никотинзамещающая жидкость для электронных сигарет; ароматизаторы для электронных сигарет, кроме эфирных масел; фильтры для электронных сигарет (детали электронных сигарет); атомайзеры для электронных сигарет; персональные вапорайзеры и электронные сигареты, а также ароматизаторы и растворы для их использования; жидкость для электронных сигарет [е-жидкость]; оральные вапорайзеры для курящих; сигары электронные; трубки курительные электронные; футляры для электронных сигарет; чехлы для электронных сигарет; гильзы для электронных сигарет; трубки вапорайзеров бездымные; фильтры для сигарет; зажигалки для прикуривания.

- (11) 18419
(15) 29.08.2022
(18) 25.11.2031
(21) 20210761.3
(22) 25.11.2021
(73) «First Heartland Jusan Bank»
 («Фёрст Хартлэнд Жусан Банк») акционердик коому, Казакстан Республикасы, Алматы ш., Медео р-ну, Нурсултан Назарбаев проспекти, 242 (KZ)

- (54) (төмөндө)
(51) (57)
36 – камсыздандыруу; финансылык ишмердүүлүктөр, акча-кредиттик операциялар; кыймылсыз мүлк менен операциялар;
42 – компьютерлерди жана программалык камсыздоолорду иштеп чыгуу жана өнүктүрүү - программалык камсыздоолорду жана маалымат системаларын иштеп чыгуу, программалык камсыздоо маселелери боюнча консультациялар, программалык камсыздоолорду модернизациялоо, программалык камсыздоолорду тейлөө.
(58) Товардык белги "24" сан белгисине өз алдынча укуктук коргоо бербестен, жалпысынан корголот.
(59) ак, кара, кызыл.

* * *

- (11) 18419
(15) 29.08.2022
(18) 25.11.2031
(21) 20210761.3
(22) 25.11.2021
(73) Акционерное общество
«First Heartland Jusan Bank»
 («Фёрст Хартлэнд Жусан Банк»),
 Республика Казахстан, г. Алматы,
 Медеуский р-н, проспект Нурсултана
 Назарбаева, 242 (KZ)

(54)



ИНТЕЛЛЕКТУАЛДЫК МЕНЧИК, № 9, 2022
ТОВАРДЫК БЕЛГИЛЕР / ТОВАРНЫЕ ЗНАКИ

(51) (57)

36 – страхование; финансовая деятельность, кредитно-денежные операции; операции с недвижимостью;

42 – разработка и развитие компьютеров и программного обеспечения - разработка программного обеспечения и информационных систем, консультации по вопросам программного обеспечения, модернизация программного обеспечения, обслуживание программного обеспечения.

(58) Товарный знак охраняется в целом, без предоставления самостоятельной правовой охраны цифровому обозначению "24".

(59) белый, черный, красный.

(11) 18420

(15) 29.08.2022

(18) 25.11.2031

(21) 20210762.3

(22) 25.11.2021

(73) «**First Heartland Jusan Bank**»
(«Фёрст Хартлэнд Жусан Банк») акционердик коому, Казакстан Республикасы, Алматы ш., Медео р-ну, Нурсултан Назарбаев проспекти, 242 (KZ)

(54) (төмөндө)

(51) (57)

36 – камсыздандыруу; финансылык ишмердүүлүктөр, акча-кредиттик операциялар; кыймылсыз мүлк менен операциялар;

42 – компьютерлерди жана программалык камсыздоолорду иштеп чыгуу жана өнүктүрүү - программалык камсыздоолорду жана маалымат системаларын иштеп чыгуу, программалык камсыздоо маселелери боюнча консультациялар, программалык камсыздоолорду модернизациялоо, программалык камсыздоолорду тейлөө.

(58) Товардык белги "24" сан белгисине өз алдынча укуктук коргоо бербестен, жалпысынан корголот.

(59) ак, кара, кызыл.

* * *

(11) 18420

(15) 29.08.2022

(18) 25.11.2031

(21) 20210762.3

(22) 25.11.2021

(73) **Акционерное общество «First Heartland Jusan Bank» («Фёрст Хартлэнд Жусан Банк»), Республика Казахстан, г. Алматы, Медеуский р-н, проспект Нурсултана Назарбаева, 242 (KZ)**

(54)



(51) (57)

36 – страхование; финансовая деятельность, кредитно-денежные операции; операции с недвижимостью;

42 – разработка и развитие компьютеров и программного обеспечения - разработка программного обеспечения и информационных систем, консультации по вопросам программного обеспечения, модернизация программного обеспечения, обслуживание программного обеспечения.

(58) Товарный знак охраняется в целом, без предоставления самостоятельной правовой охраны цифровому обозначению "24".

(59) белый, черный, красный.

ИНТЕЛЛЕКТУАЛДЫК МЕНЧИК, № 9, 2022
ТОВАРДЫК БЕЛГИЛЕР / ТОВАРНЫЕ ЗНАКИ

(11) 18421
(15) 05.09.2022
(18) 21.12.2031
(21) 20210822.3
(22) 21.12.2021
(73) **Бурханова Элеонора Таласовна,**
Кыргыз Республикасы, Бишкек ш.,
Малдыбаев көч., 30В, 20-батир (KG)

(54) (төмөндө)

(51) (57)

25 – жилеттер; блузкалар; жеңи узун блузкалар; жеңи кыска блузкалар; шымдар; аялдардын шымдары; аялдардын спорттук шымдары; костюмдар; көйнөктөр; аялдар үчүн көйнөктөр.

(58) Товардык белги "collection" сөз белгисине өз алдынча укуктук коргоо бербестен, жалпысынан корголот.

(59) алтын түстүү, кызыл, шабдалы түстүү, жашыл, күрөң.

* * *

(11) 18421
(15) 05.09.2022
(18) 21.12.2031
(21) 20210822.3
(22) 21.12.2021
(73) **Бурханова Элеонора Таласовна,**
Кыргызская Республика, г. Бишкек,
ул. Малдыбаева, 30В, кв. 20 (KG)

(54)



(51) (57)

25 – жилеты; блузки; блузки с длинными рукавами; блузки с короткими рукавами; брюки; брюки женские; брюки спортивные для женщин; костюмы; платья; платья для женщин.

(58) Товарный знак охраняется в целом, без предоставления самостоятельной правовой охраны словесному обозначению "collection".

(59) золотистый, красный, персиковый, зеленый, коричневый.

(11) 18422

(15) 05.09.2022

(18) 14.01.2032

(21) 20220008.3

(22) 14.01.2022

(73) **Руслан кызы Динара,**
Кыргыз Республикасы, Чүй обл.,
Аламүдүн р-ну, Маевка а.,
Сельская көч., 27-үй (KG)

(54) (төмөндө)

(51) (57)

9 – компьютердик программалар; видеолор жана компьютердик оюндар үчүн компьютердик программалар; документтерди башкаруу үчүн компьютердик программалар; интерактивдүү мультимедиялык компьютердик программалар; операциялык компьютердик программалар; туураланган компьютердик программалар; долбоорлорду башкаруу үчүн компьютердик программалар; компьютердик программалар жана микропрограммалар; иштиктүү максаттар үчүн компьютердик программалар; телекоммуникацияларда пайдалануу үчүн компьютердик программалар; маалыматтарды иштеп чыгуу үчүн компьютердик программалар; маалыматтарды издөө үчүн компьютердик программалар; сатууну башкаруу үчүн компьютердик программалар; интерфейстик жүктөлүүчү компьютердик программалар; билим берүүчү компьютердик программалар; смартфондор колдонмо компьютердик программалар; компьютердик программа-утилиталар; системалык компьютердик программалар; компьютерлерге жана ком-

пьютердик желелерге алыстатылган кирүү мүмкүндүгү үчүн компьютердик программалар; пайдалануучулук интерфейсти иштеп чыгуу үчүн компьютердик программалар; жасалма интеллект менен ойномо компьютердик программалар; валюта менен электрондук соода үчүн компьютердик программалар; алыстатылган мониторинг жана анализ үчүн жүктөлүүчү компьютердик программалар; кирүү мүмкүндүгүн жана кирүү мүмкүндүгүн контролдоону камсыздоо үчүн компьютердик программалар; Интернетте жана Бүткүл дүйнөлүк жөргөмүш желесинде иштөө үчүн компьютердик программалар; оюндар жана көңүл ачуулар үчүн [компьютердик программалар] программалык камсыздоо; оюндар жана көңүл ачуулар үчүн программалык камсыздоо [компьютердик программалар]; бизнес-процесстерди автоматташтырууда жана башкарууда пайдалануу үчүн компьютердик программалар; балдар үчүн окутуучу материалдары менен компьютердик программалар; жана программалык камсыздоолор; компьютердик бизнес-аналитика программалары үчүн алгоритмдик машиналык окутуу менен программалык камсыздоо; терең нейрондук желелердин компьютердик программаларында пайдаланылуучу алгоритмдик машиналык окутуу менен тиркемелер; балдар жана ата-энелер үчүн окутуучу материалдар менен мобилдик телефондорго компьютердик программалар;

41 – аралыктан окутуу кызмат көрсөтүүлөрү; билим берүүчү жана окутуучу кызмат көрсөтүүлөр; чет тилдерди окутуу боюнча кызмат көрсөтүүлөр; өндүрүш менен байланышкан окутуу боюнча кызмат көрсөтүүлөр; бизнес жаатында окутуу боюнча кызмат көрсөтүүлөр; тилдик билим берүү жана окутуу жаатындагы кызмат көрсөтүүлөр; долбоорлорду башкаруу жаатындагы окутуу боюнча кызмат көрсөтүүлөр; онлайн берилүүчү аралыктан окутуу жаатындагы кызмат көрсөтүүлөр;

компьютердик программалык камсыздоону өнүктүрүү жаатындагы окутуу боюнча кызмат көрсөтүүлөр; жогорку билим берүү, илимий, тилдик жана кесиптик-техникалык билим берүү жана окутуу жаатындагы кызмат көрсөтүүлөр; көңүл ачуу жана андан ары: окутуу үчүн компьютердик желелерде онлайн берилүүчү оюн кызмат көрсөтүүлөр; мастер-класстарды уюштуруу жана өткөрүү менен байланышкан кеңеш берүү кызмат көрсөтүүлөрү [окутуу]; бизнес, өнөр жай жана маалымат технологиялары жаатында окутуу жана тренинг боюнча кызмат көрсөтүүлөр;

42 – компьютерлерди изилдөө, долбоорлоо жана иштеп чыгуу боюнча кызмат көрсөтүүлөр; конкреттүү продуктуларды иштеп чыгууларды жана долбоорлоону анализдөө жана баалоо; маалыматтык жана телекоммуникациялык технологиялар жаатындагы изилдөөлөр, долбоорлоолор жана иштеп чыгуулар; компьютердик программалык камсыздоолорду долбоорлоо жана иштеп чыгуу боюнча консалтинг; компьютердик маалымат базаларын долбоорлоо жана иштеп чыгуу жаатындагы консультациялар; компьютердик программаларды долбоорлоо жана иштеп чыгуу жаатындагы кеңеш берүүлөр; компьютерлер үчүн программаларга тиешелүү изилдөөлөр, долбоорлоолор жана иштеп чыгуулар боюнча кызмат көрсөтүүлөр; компьютерлер үчүн программалар үчүн тиркемелерди изилдөө, долбоорлоо жана иштеп чыгуу боюнча кызмат көрсөтүүлөр; компьютердик техникаларын долбоорлоо жана иштеп чыгуу жаатындагы консультациялык кызмат көрсөтүүлөр; компьютердик аппараттык-программалык комплекстерди долбоорлоо, иштеп чыгуу жана пайдалануу менен байланышкан кеңеш берүү кызмат көрсөтүүлөрү; компьютердик жабдууларды долбоорлоо жана иштеп чыгуу жаатындагы маалыматтарды берүү боюнча кызмат көрсөтүүлөр.

(59) көк.

* * *

- (11) 18422
(15) 05.09.2022
(18) 14.01.2032
(21) 20220008.3
(22) 14.01.2022
(73) **Руслан кызы Динара, Кыргызская Республика, Чуйская обл., Аламудунский р-н, с. Маевка, ул. Сельская, д. 27 (KG)**
(54)

CODIFY

- (51) (57)
9 – программы компьютерные; программы компьютерные для видео и компьютерных игр; компьютерные программы для управления документами; компьютерные программы интерактивные мультимедийные; операционные компьютерные программы; программы встроенные компьютерные; программы для управления проектами компьютерные; программы и микропрограммы компьютерные для деловых целей; программы компьютерные для использования в телекоммуникациях; программы компьютерные для обработки данных; программы компьютерные для поиска данных; программы компьютерные для управления продажами; программы компьютерные интерфейсные загружаемые; программы компьютерные образовательные; программы прикладные компьютерные для смартфонов; программы-утилиты компьютерные; системные компьютерные программы; компьютерные программы для удаленного доступа к компьютерам или к компьютерным сетям; компьютерные программы для разработки пользовательского интерфейса; программы игровые компьютерные с искусственным интеллектом; программы компьютерные для электронной торговли валютой; загру-

жаемые компьютерные программы для удаленного мониторинга и анализа; компьютерные программы для обеспечения доступа и контроля доступа; компьютерные программы для работы в Интернете и Всемирной паутине; обеспечение программное для игр и развлечений [компьютерные программы]; обеспечение программное [компьютерные программы] для игр и развлечений; программы компьютерные для использования в автоматизации и управлении бизнес-процессами; программы компьютерные и программное обеспечение с обучающими материалами для детей; обеспечение программное с алгоритмами машинного обучения для программ компьютерной бизнес-аналитики; приложение с алгоритмами машинного обучения, используемое в компьютерных программах глубоких нейронных сетей; программы компьютерные для мобильных телефонов с обучающими материалами для детей и родителей;

- 41 – услуги дистанционного обучения; услуги образовательные и обучение; услуги по обучению иностранному языку; услуги по обучению, связанные с производством; услуги по обучению в области бизнеса; услуги в области языкового образования и обучения; услуги по обучению в области управления проектами; услуги в области дистанционного обучения, предоставляемые онлайн; услуги по обучению в области развития компьютерного программного обеспечения; услуги в области высшего образования, научного, языкового и профессионально-технического образования и обучения; услуги игровые, предоставляемые онлайн в компьютерных сетях для развлечения и дальнейшего обучения; услуги консультационные, связанные с организацией и проведением мастер-классов [обучение]; услуги по обучению и тренинги в области бизнеса, промышленных и информационных технологий;

42 – услуги по исследованию, проектированию и разработке компьютеров; анализ и оценка разработки и проектирования конкретного продукта; исследования, проектирование и разработка в области информационных и телекоммуникационных технологий; консалтинг по проектированию и разработке компьютерного программного обеспечения; консультации в области проектирования и разработки компьютерных баз данных; консультации в области проектирования и разработки компьютерных программ; услуги по исследованию, проектированию и разработке, относящиеся к программам для компьютеров; услуги по исследованию, проектированию и разработке приложений для программ для компьютеров; услуги консультативные в области проектирования и разработки компьютерной техники; консультационные услуги, связанные с проектированием, разработкой и использованием компьютерных аппаратно-программных комплексов; услуги по предоставлению информации в области проектирования и разработки компьютерного оборудования.

(59) синий.

(11) 18423
(15) 05.09.2022
(18) 26.01.2032
(21) 20220045.3
(22) 26.01.2022
(73) **М/С ЛИФ ФАЙБЕРС ПРАЙВИТ
ЛИМИТЕД, Би-2/10Эй, МОДЕЛ
ТАУН II ДЕЛИ ДЕЛИ НОРС
ВЕСТ ДиЭл 110009, Индия (IN)**

(54) (төмөндө)

(51) (57)

5 – медициналык максаттар үчүн тамекини камтыбаган чылымдар; фармацевтикалык препараттар;
30 – дем алууну сергитүү үчүн сагыздар; дары эмес сагыздар.

* * *

(11) 18423
(15) 05.09.2022
(18) 26.01.2032
(21) 20220045.3
(22) 26.01.2022
(73) **М/С ЛИФ ФАЙБЕРС ПРАЙВИТ
ЛИМИТЕД, Би-2/10Эй, МОДЕЛ
ТАУН II ДЕЛИ ДЕЛИ НОРС ВЕСТ
ДиЭл 110009, Индия (IN)**
(54)

МУТН

(51) (57)
5 – сигареты, не содержащие табак, для медицинских целей; препараты фармацевтические;
30 – резинки жевательные для освежения дыхания; резинки жевательные нелекарственные.

(11) 18424
(15) 05.09.2022
(18) 26.01.2032
(21) 20220046.3
(22) 26.01.2022
(73) **М/С ЛИФ ФАЙБЕРС ПРАЙВИТ
ЛИМИТЕД, Би-2/10Эй, МОДЕЛ
ТАУН II ДЕЛИ ДЕЛИ НОРС
ВЕСТ ДиЭл 110009, Индия (IN)**

(54) (төмөндө)

(51) (57)

5 – медициналык максаттар үчүн тамекини камтыбаган чылымдар; фармацевтикалык препараттар;
30 – дем алууну сергитүү үчүн сагыздар; дары эмес сагыздар.

* * *

- (11) 18424
(15) 05.09.2022
(18) 26.01.2032
(21) 20220046.3
(22) 26.01.2022
(73) **М/С ЛИФ ФАЙБЕРС ПРАЙВИТ
ЛИМИТЕД, Би-2/10Эй, МОДЕЛ
ТАУН II ДЕЛИ ДЕЛИ НОРС
ВЕСТ ДиЭл 110009, Индия (IN)**
(54)

VASP

- (51) (57)
5 – сигареты, не содержащие табак, для медицинских целей; препараты фармацевтические;
30 – резинки жевательные для освежения дыхания; резинки жевательные нелекарственные.

-
- (11) 18425
(15) 05.09.2022
(18) 30.06.2031
(21) 20210383.3
(22) 30.06.2021
(73) **«ДОГС КОМПАНИ»
ЖООПКЕРЧИЛИГИ ЧЕКТЕЛГЕН
КООМУ, Украина, 01601,
Киев шаары, Спорт аянты,
3-үй (UA)**

(54) (төмөндө)

- (51) (57)
32 – алкогольсуз аперитивдер; арпа шарабы [сыра]; газдалган суу; литий суусу; сельтера суусу; сода суусу; минералдык суу [суусундук]; суу [суусундук]; ашкана суу; квас; алкогольсуз коктейлдер; сыранын негизиндеги коктейлдер; лимонаддар; алкогольсуз суусундуктар; кургатылган жемиштерден алкогольсуз суусундуктар; изотоникалык суусундуктар; алкогольсуз балдын негизиндеги суусундуктар; күрүчтүн негизиндеги суусундуктар, сүттү алмаштыргычтар-

дан башкасы; соянын негизиндеги суусундуктар, сүттү алмаштыргычтардан башкасы; алкогольсуз алоэ веранын негизиндеги суусундуктар; сүттүн сары суусунун негизиндеги суусундуктар; протеин менен байытылган спорттук суусундуктар; алкогольсуз муздатылган суусундуктар; алкогольсуз кофе даамы менен суусундуктар; алкогольсуз чай даамы менен суусундуктар; алкогольсуз жемиш суусундуктары; энергетикалык суусундуктар; алкогольсуз маңызы менен жемиш суусундуктары; оршад; сыра; имбир сырасы; угут сырасы; газдалган суусундуктарды даярдоо үчүн күкүмдөр; сассапариль [алкоголсуз суусундук]; лимонаддар үчүн сироптор; суусундуктар үчүн сироптор; смуздар [жемиш же жашылча аралашмаларынын базасындагы суусундуктар]; жашылча ширелери [суусундуктар]; жемиш ширелери; томат ширеси [суусундук]; алкогольсуз алма ширеси; суусундуктарды даярдоо үчүн алкогольсуз курамдар; газдалган сууларды жасоо үчүн курамдар; ширелер; ферменттелбеген жүзүм ширеси; сыра ширеси, угут ширеси, газдалган суусундуктарды жасоо үчүн таблеткалар; шендилер; шербет [ичимдик]; алкогольсуз жемиш экстракттары; сыра жасоо үчүн хмель экстракттары; суусундуктарды даярдоо үчүн алкогольсуз эссенциялар;

- 33 – аперитивдер; арак; бренддер; шараптар; жүзүм сыгындыларынан шарап; виски; арак; анис арагы; чие арагы; джин; дижестивдер [ликерлор жана спирт ичимдиктери]; коктейлдер; кюрасо; анис ликеру; ликерлор; дистиллирленген дан алкогольдук ичимдиктери; алкогольдук ичимдиктер, сырадан тышкары; кант тростнигинин негизиндеги алкогольдук суусундуктар; аралаш алкогольдук ичимдиктер, сыранын негизиндеги ичимдиктерден тышкары; курамында жемиштер бар, алкогольдук суусундуктар; кайнатуу менен алынган ичимдиктер; спирт ичимдиктери; бал суусундугу [медовуха]; жалбыз тундурмасы; ачуу тундурмалар; ром; сакэ;

алмурут сидри; сидрлер; күрүч спирти;
спирт экстракттары; спирттеги жемиш
экстракттар; спирт эссенциялары.

* * *

- (11) 18425
(15) 05.09.2022
(18) 30.06.2031
(21) 20210383.3
(22) 30.06.2021
(73) **ОБЩЕСТВО С ОГРАНИЧЕННОЙ
ОТВЕТСТВЕННОСТЬЮ «ДОГС
КОМПАНИ», Украина, 01601,
город Киев, Спортивная площадь,
дом 3 (UA)**
(54)



- (51) (57)
32 – аперитивы безалкогольные; вино
ячменное [пиво]; вода газированная;
вода литиевая; вода сельтерская; вода
содовая; воды минеральные [напитки];
воды [напитки]; воды столовые; квас;
коктейли безалкогольные; коктейли на
основе пива; лимонады; напитки без-
алкогольные; напитки безалкогольные
из сухофруктов; напитки изотониче-
ские; напитки на базе меда безалко-
гольные; напитки на базе риса, кроме
заменителей молока; напитки на базе
сои, кроме заменителей молока; напит-
ки на основе алоэ вера безалкогольные;
напитки на основе молочной сыво-
ротки; напитки обогащенные протеи-
ном спортивные; напитки прохлади-
тельные безалкогольные; напитки со
вкусом кофе безалкогольные; напитки
со вкусом чая безалкогольные; напитки
фруктовые безалкогольные; напитки
энергетические; нектары фруктовые с
мякотью безалкогольные; оршад; пиво;
пиво имбирное; пиво солодовое; по-

рошки для изготовления газированных
напитков; сассапариль [безалкоголь-
ный напиток]; сиропы для лимонадов;
сиропы для напитков; смузи [напитки
на базе фруктовых или овощных сме-
сей]; соки овощные [напитки]; соки
фруктовые; сок томатный [напиток];
сок яблочный безалкогольный; составы
безалкогольные для приготовления на-
питков; составы для производства га-
зированной воды; сусла; сусло вино-
градное неферментированное; сусло
пивное; сусло солодовое; таблетки для
изготовления газированных напитков;
шенди; щербет [напиток]; экстракты
фруктовые безалкогольные; экстракты
хмелевые для изготовления пива;
эссенции безалкогольные для приго-
товления напитков;

- 33 – аперитивы; арак; бренди; вина; вино
из виноградных выжимок; виски; вод-
ка; водка анисовая; водка вишневая;
джин; дижестивы [ликеры и спиртные
напитки]; коктейли; кюрасо; ликер ани-
совый; ликеры; напитки алкогольные
зерновые дистиллированные; напитки
алкогольные, кроме пива; напитки ал-
когольные на основе сахарного трост-
ника; напитки алкогольные смешан-
ные, за исключением напитков на осно-
ве пива; напитки алкогольные, содер-
жащие фрукты; напитки, полученные
перегонкой; напитки спиртовые; напи-
ток медовый [медовуха]; настойка мят-
ная; настойки горькие; ром; сакэ; сидр
грушевый; сидры; спирт рисовый; экс-
тракты спиртовые; экстракты фрукто-
вые спиртовые; эссенции спиртовые.

-
- (11) 18426
(15) 05.09.2022
(18) 27.12.2031
(21) 20210833.3
(22) 27.12.2021
(73) **«VODIY KIMYO SANOAT» жеке
ишканасы, Өзбекстан Республикасы,
Фергана шаары, 1730401,
Саноат көч. (UZ)**

(54) (төмөндө)

(51) (57)

3 – абразивдер; амбра [парфюмерия]; тиричилик кебээрдентпегичтер; тиричилик антистатиктери; жыпарланткычтар [эфир майлары]; аба жыпарланткычтар; май кошуп жумшак жуурулган камырдан жасалган кондитер азыктары үчүн жыпарланткычтар; суусундуктар үчүн жыпарланткычтар [эфир майлары]; тамак-аш жыпарланткычтар [эфир майлары]; ооз көндөйүн сергитүү үчүн аэрозоль; жыйнап-тазалоо жана чаңды кетирүү үчүн кысылган абасы менен баллондор; бальзамдар, медициналык максатта колдонулгандарынан башкалары; басма [косметикалык боегучтар]; эриндер үчүн жалтыраткычтар; тырмактар үчүн жалтыраткычтар / тырмактар үчүн глиттерлер; дене үчүн жалтыраткычтар; жылмалоо үчүн бүлөөлөр; абразив кагазы; кум кагаз; жылмалоочу кагаз; косметикалык вазелин; бут кийим үчүн гуталин, өтүк май; макияжды кетирүү үчүн препараттар синдирилген кебез; косметикалык максаттар үчүн кебез; кирлерге жыт берүү үчүн жыпар жыттуу заттар; идиш жуучу машиналар үчүн нымдуулукту сиңирип алуучу заттар; косметикалык максаттар үчүн чаптоочу заттар; жыпар жыттуу суу; жавель (агартуучу) суусу; лаванда суусу; мицелла суусу; атыр суу; паркеттик полдор үчүн мом; пол үчүн мом; тайгалануудан сактай турган пол үчүн мом; чач алуу үчүн мом; мурут үчүн мом; булгаары үчүн момдор / тери үчүн кремдер; эмеректи жана полдорду жылмалоо үчүн момдор; бут кийим момдору; жалтыратуучу момдор; кийим тигүүчүнүн мому; укалоо үчүн гелдер, медициналык максаттар үчүн колдонулгандарынан башкалары; гелиотропин; тиштерди агартуу үчүн гель; гераниол; грим; үй жаныбарлары үчүн дезодоранттар; адам же жаныбарлар үчүн дезодоранттар; депиляторийлер; жыпар жыттуу таякчалары менен диффузорлор; жыпар жыттуу жыгач; атыр; тайгалануудан сактоочу пол үчүн

суюктуктар; айнектерди, анын ичинде унаанын алдыңкы айнегин тазалоо үчүн суюктуктар; косметикалык максаттар үчүн майлар; тазалоо үчүн вулкандын күлү; парфюмерия буюмдары; косметикалык максаттар үчүн көчүрүлө турган жасалгалоочу сүрөттөр; ионон [парфюмердик]; сакал алуу үчүн ачуу таш [куруштуруучу каражат]; жылмалоочу таштар; каш үчүн карандаштар; косметикалык карандаштар; кремний карбиди [абразивдүү материал]; металл карбиддери [абразивдүү материалдар]; алюминий ачуу таштары [куруштуруучу каражат]; жылмалоо үчүн кизельгур; жасалма кирпичтерди жабыштыруу үчүн желимдер; кошмо чачтарды жабыштыруу үчүн желимдер; чач үчүн кондиционерлер; кир жуу үчүн самын багынын кабыгы; корунд [абразив]; сакал жана муруттар үчүн боёктор; дааратканадагы суу үчүн боёктор; косметикалык боёктор; дене үчүн косметикалык боёктор; крахмал [аппрет]; кирлерди жалтыратуу үчүн крахмал; бут кийимдер үчүн крем; жылмалоо үчүн кремдер; косметикалык кремдер; косметикалык агартуучу кремдер; жылмалоо үчүн кызыл крокус; ладан; чачтар үчүн лактар; тырмактар үчүн лактар; чачтар үчүн лосьондор; косметикалык максаттар үчүн лосьондор; сакал алгандан кийинки лосьондор; косметикалык маскалар; тазалоочу каражат катары колдонулуучу майлар; парфюмерия үчүн майлар; косметикалык майлар; денеге сыйпалуучу майлар; эфир майлары; кедрден алынган эфир майлары; лимондон алынган эфир майлары; цитрондон алынган эфир майлары; тазалоочу каражат катары пайдаланылуучу майлар; бергамот майы; гуальтерий майы; жасмин майы; лаванда майы; бадам майы; роза майы; майсыздандыруу үчүн терпентин майы; актоо үчүн бор; тазалоо үчүн бор; косметикалык максаттар үчүн бадам сүтү; денеге сыйпалуучу сүт; мускус [парфюмерия]; самындар; жыт кетирүүчү самындар; сакал алуу үчүн самындар; кездемелер-

дин түстөрүн жандандыруу үчүн самындар; кесилген атыр самындар; дары самындар; тердөөгө каршы самындар; буттун тердөөсүнө каршы самындар; бадам самыны; парфюмерия үчүн жалбыз; косметикалык топтомдор; кайрак; көз үчүн косметикалык гел коймолор / көз үчүн косметикалык гел патчтар; тырмактар үчүн чаптагычтар; жасалма тырмактар; кош катты түзүү үчүн чаптагычтар; жасалма тырмактар; одеколон; гүлдүү атырлар үчүн негиздер; фимиам таякчалары; устараларды курчутуу үчүн курлардын пасталары; тиш пасталары; пемза; эрин помадалары үчүн пеналдар; косметикалык максаттар үчүн суутек пероксиди; дем алууну сергитүү үчүн тилкечелер; тиштер үчүн агартуучу тилкечелер; абразивдүү болотнай; айнек абразиви менен кайрактуу болотнай; эрин помадасы; косметикалык максаттар үчүн помадалар; жеке гигиена үчүн дем алууну сергитүүчү препараттар; сакал алуу үчүн препараттар; жуунуучу жай үчүн препараттар медициналык эмес максаттарда; жуунуучу жай үчүн косметикалык препараттар; чачтарды тармалдатуу үчүн препараттар; кирлерди чылап коюу үчүн препараттар; куралдарды курчутуу үчүн препараттар; жылтыратуу [крахмалдаштыруу] үчүн препараттар; түсүн жок кылуу үчүн препараттар; терини агартуу үчүн препараттар; жылмалоо үчүн препараттар; тиш протездерин жылмалоо үчүн препараттар; оозду чайкоо үчүн препараттар, медициналык максаттарда колдонулгандарынан башкалары; арыктоо үчүн косметикалык препараттар; кирлерге жалтыроо сапатын берүү үчүн препараттар; өсүмдүктөрдүн жалбырактарын жылтыратуу үчүн препараттар; көздү жуу үчүн препараттар, медициналык максаттарда эмес; жууган учурда кирлерди жумшартуу үчүн препараттар; кир жуу үчүн препараттар; кургак тазалоо үчүн препараттар; боёкторду кетирүү үчүн препараттар; лактарды өчүрүү үчүн препараттар; макияжды кетирүү үчүн

препараттар; паркеттик момду кетирүү үчүн препараттар [тазалоочу препараттар]; политураны кетирүү үчүн препараттар; датты кетирүү үчүн препараттар; тырмактарга кам көрүү үчүн препараттар; тазалоо үчүн препараттар; тиш протездерин тазалоо үчүн препараттар; туш кагаздарды тазалоо үчүн препараттар; суу агып чыгуучу түтүктөрдү тазалоо үчүн препараттар; тиричиликтик химиялык тазалоо үчүн препараттар; косметикалык максаттар үчүн коллагендик препараттар; тиричилик максаттары үчүн агартуучу [түсүн кетирүүчү] препараттар; кир жуу үчүн агартуучу препараттар; косметикалык максаттар үчүн алоэ вера кошулган препараттар; күндөн коргоочу препараттар; кир жууган учурда боёкторду жандандыруу үчүн тиричиликтик химиялык препараттар; жылтыратуу үчүн продукциялар [жылмалоо үчүн]; макияж үчүн упа; алмаз чаңы [абразив]; так кетиргичтер; тырмак үчүн лактарды эриткичтер; интимдик гигиена үчүн же дезодорант катары вагиналдык эритмелер; тазалоо үчүн эритиндилер; жасалма кирпичтер; жууп-тазалоодо боектуун алдын алуучу кол аарчыгычтар; косметикалык лосьондор сиңирилген кол аарчыгычтар; макияжды кетирүү үчүн препараттар сиңирилген кол аарчыгычтар; кургатуучу машиналар үчүн антистатикалык кол аарчыгычтар; тазалоочу каражаттар сиңирилген балдардын кол аарчыгычтары; сафрол; косметикалык максаттар үчүн укалоо свечалары; жуулган кирлерди чайкоо үчүн көк чайкама; майларды кетирүү үчүн скипидар; гүлдөр менен чөптөрдөн жасалган жыпар жыттуу аралашмалар; агартуу үчүн сода; кир жуу, тазалоо үчүн сода; ванна үчүн туздар, медициналык максаттар үчүн пайдаланылгандарынан башкалары; агартуу үчүн туздар; жыпар жыттуу заттарды түтөтүү үчүн курамдар [парфюмердик буюмдар]; терини алдын ала коргоо үчүн курамдар [жылмалоочулар]; нашатырь спирти [жуучу, тазалоочу каражат]; космети-

калык максаттар үчүн куруштуруучу каражаттар; каштар үчүн косметикалык каражаттар; гримдөө үчүн каражаттар; тотугуу үчүн косметикалык каражаттар; чач боёо үчүн каражаттар; перманенттүү тармалдатуу үчүн нейтралдаштыруучу каражаттар; кирпичтер үчүн косметикалык каражаттар; териге кам көрүү үчүн косметикалык каражаттар; бут кийимдерди тазалоо үчүн каражаттар; тиштерди тазалоо үчүн каражаттар; косметикалык каражаттар; балдар үчүн косметикалык каражаттар; жаныбарлар үчүн косметикалык каражаттар; кирпичтерди жана каштарды боёо үчүн косметикалык каражаттар; жууй турган каражаттар, өнөр жайлык жана медициналык максаттар үчүн колдонуучулардан башкалары; медициналык эмес интимдик гигиена үчүн жууп-тазалоочу каражаттар; дезинфекциялоочу же жаман жыттарды кетируучү жеке гигиена үчүн жууп-тазалоочу каражаттар; майсыздандыруучу каражаттар, өнөр жай максаттарында колдонуучуларынан башкалары; косметикалык максаттар үчүн түссүздөндүрүү каражаттары [деколораторлор]; дене каражаттары; тердөөгө каршы дене каражаттары [атайын заттар]; фитокосметикалык каражаттар; дене талькы; косметикалык максаттар үчүн кебез тампондор; терпендер [эфир майлары]; кайрактуу кездеме; жуучу каражаттар сиңирилген жыйнап-тазалоо үчүн чүпүрөктөр; хна [косметикалык боёк]; шампундар; жаныбарлар үчүн шампундар [медикаментоздук эмес гигиеналык каражаттар]; бөлмө жаныбарлары үчүн шампундар [медикаментоздук эмес гигиеналык каражаттар]; кургак шампундар; айнек кабыкча; содалуу шакар суу; косметикалык максаттар үчүн өсүмдүк маңыздары; гүлдүү маңыздар [парфюмерия]; эфир эссенциялары; бадьяндан алынган эссенция; жалбыз эссенциясы [эфир майы].

* * *

- (11) 18426
(15) 05.09.2022
(18) 27.12.2031
(21) 20210833.3
(22) 27.12.2021
(73) **Частное предприятие «VODIY KIMYO SANOAT», Республика Узбекистан, город Фергана, 1730401, ул. Саноат (UZ)**
(54)

NIHOL

- (51) (57)
3 – абразивы; амбра [парфюмерия]; антинакипины бытовые; антистатик бытовые; ароматизаторы [эфирные масла]; ароматизаторы воздуха; ароматизаторы для кондитерских изделий из сдобного теста [эфирные масла]; ароматизаторы для напитков [эфирные масла]; ароматизаторы пищевые [эфирные масла]; аэрозоль для освежения полости рта; баллоны со сжатым воздухом для уборки и удаления пыли; бальзамы, за исключением используемых для медицинских целей; басма [краситель косметический]; блески для губ; блески для ногтей / глиттеры для ногтей; блески для тела; брусочки для полирования; бумага абразивная; бумага наждачная; бумага полировальная; вазелин косметический; вакса, гуталин для обуви; вар сапожный; вата, пропитанная препаратами для удаления макияжа; вата для косметических целей; вещества ароматические для отдушивания белья; вещества влагопоглощающие для посудомоечных машин; вещества клейкие для косметических целей; вода ароматическая; вода жавелевая; вода лавандовая; вода мицеллярная; вода туалетная; воск для паркетных полов; воск для пола; воск для

пола, предохраняющий от скольжения; воск для удаления волос; воск для усов; воски для кожи / кремы для кожи; воски для полирования мебели и полов; воски обувные; воски полировочные; воск портновский; гели для массажа, за исключением используемых для медицинских целей; гелиотропин; гель для отбеливания зубов; гераниол; грим; дезодоранты для домашних животных; дезодоранты для человека или животных; депилятории; диффузоры с палочками ароматические; древесина ароматическая; духи; жидкости для пола, предохраняющие от скольжения; жидкости для чистки стекол, в том числе ветровых; жиры для косметических целей; зола вулканическая для чистки; изделия парфюмерные; изображения переводные декоративные для косметических целей; ионон [парфюмерный]; камень квасцовый для бритья [вяжущее средство]; камни шлифовальные; карандаши для бровей; карандаши косметические; карбид кремния [абразивный материал]; карбиды металлов [абразивные материалы]; квасцы алюминиевые [вяжущее средство]; кизельгур для полирования; клеи для прикрепления искусственных ресниц; клеи для прикрепления накладных волос; кондиционеры для волос; кора мыльного дерева для стирки; корунд [абразив]; красители для бороды и усов; красители для воды в туалете; красители косметические; краски для тела косметические; крахмал [аппрет]; крахмал для придания блеска белью; крем для обуви; кремы для полирования; кремы косметические; кремы косметические отбеливающие; крокус красный для полирования; ладан; лаки для волос; лаки для ногтей; латекс жидкий для окрашивания тела косметический; лосьоны для волос; лосьоны для косметических целей; лосьоны после бритья; маски косметические; масла, используемые как очищающие средства; масла для парфюмерии; масла косметические; масла туалетные; масла

эфирные; масла эфирные из кедр; масла эфирные из лимона; масла эфирные из цитрона; масло бергамотовое; масло гаультериевое; масло жасминное; масло лавандовое; масло миндальное; масло розовое; масло терпентинное для обезжиривания; мел для побелки; мел для чистки; молоко миндальное для косметических целей; молочко туалетное; мускус [парфюмерия]; мыла; мыла дезодорирующие; мыла для бритья; мыла для оживления оттенков тканей; мыла кусковые туалетные; мыла против потения; мыла против потения ног; мыло миндальное; мята для парфюмерии; наборы косметические; наждак; накладки для глаз гелевые косметические / патчи для глаз гелевые косметические; наклейки для ногтей; наклейки для создания двойного века; ногти искусственные; одеколон; основы для цветочных духов; палочки фимиамные; пасты для ремней для заточки бритв; пасты зубные; пемза; пеналы для губной помады; пероксид водорода для косметических целей; полоски для освежения дыхания; полоски отбеливающие для зубов; полотно абразивное; полотно наждачное со стеклянным абразивом; помада губная; помады для косметических целей; препараты, освежающие дыхание для личной гигиены; препараты для бритья; препараты для ванн, не для медицинских целей; препараты для ванн косметические; препараты для выпрямления волос; препараты для завивки волос; препараты для замачивания белья; препараты для заточки инструментов; препараты для лощения [подкрахмаливания]; препараты для обесцвечивания; препараты для осветления кожи; препараты для полирования; препараты для полирования зубных протезов; препараты для полоскания рта, за исключением используемых в медицинских целях; препараты для похудения косметические; препараты для придания блеска белью; препараты для придания блеска листьям растений; препараты для промывания

глаз, не для медицинских целей; препараты для смягчения белья при стирке; препараты для стирки; препараты для сухой чистки; препараты для удаления красок; препараты для удаления лаков; препараты для удаления макияжа; препараты для удаления паркетного воска [очищающие препараты]; препараты для удаления политуры; препараты для удаления ржавчины; препараты для ухода за ногтями; препараты для чистки; препараты для чистки зубных протезов; препараты для чистки обоев; препараты для чистки сточных труб; препараты для чистки химические бытовые; препараты коллагеновые для косметических целей; препараты отбеливающие [обесцвечивающие] для бытовых целей; препараты отбеливающие для стирки; препараты с алоэ вера для косметических целей; препараты солнцезащитные; препараты химические бытовые для оживления красок при стирке белья; продукты для наведения блеска [для полировки]; пудра для макияжа; пыль алмазная [абразив]; пятновыводители; растворители лаков для ногтей; растворы вагинальные для интимной гигиены или в качестве дезодоранта; растворы для очистки; ресницы искусственные; салфетки, предотвращающие окраску при стирке; салфетки, пропитанные косметическими лосьонами; салфетки, пропитанные препаратами для удаления макияжа; салфетки антистатические для сушильных машин; салфетки детские, пропитанные очищающими средствами; саф-рол; свечи массажные для косметических целей; синька для обработки белья; скипидар для обезжиривания; смеси ароматические из цветов и трав; сода для отбеливания; сода стиральная для чистки; соли для ванн, за исключением используемых для медицинских целей; соли для отбеливания; составы для окуривания ароматическими веществами [парфюмерные изделия]; соста-

вы для предохранения кожи [полировальные]; спирт нашатырный [моющее, очищающее средство]; средства вяжущие для косметических целей; средства для бровей косметические; средства для гримирования; средства для загара косметические; средства для окрашивания волос; средства для перманентной завивки нейтрализующие; средства для ресниц косметические; средства для ухода за кожей косметические; средства для ухода за обувью; средства для чистки зубов; средства косметические; средства косметические для детей; средства косметические для животных; средства косметические для окрашивания ресниц и бровей; средства моющие, за исключением используемых для промышленных и медицинских целей; средства моющие для интимной гигиены немедицинские; средства моющие для личной гигиены дезинфицирующие или дезодорирующие; средства обезжиривающие, за исключением используемых в промышленных целях; средства обесцвечивающие [деколораторы] для косметических целей; средства туалетные; средства туалетные против потения [туалетные принадлежности]; средства фитокосметические; тальк туалетный; тампоны ватные для косметических целей; терпены [эфирные масла]; ткань наждачная; тряпки для уборки, пропитанные моющими средствами; хна [краситель косметический]; шампуни; шампуни для животных [средства гигиенические немедикаментозные]; шампуни для комнатных животных [средства гигиенические немедикаментозные]; шампуни сухие; шкурка стеклянная; щелок содовый; экстракты растительные для косметических целей; экстракты цветочные [парфюмерия]; эссенции эфирные; эссенция из бадьяна; эссенция мятная [эфирное масло].

ИНТЕЛЛЕКТУАЛДЫК МЕНЧИК, № 9,2022
ТОВАРДЫК БЕЛГИЛЕР / ТОВАРНЫЕ ЗНАКИ

(11) 18427
(15) 05.09.2022
(18) 24.08.2031
(21) 20210513.3
(22) 24.08.2021
(73) «Кочмон Сити» жоопкерчилиги
чектелген коому, Кыргыз
Республикасы, Бишкек ш.,
Саякбай Каралаев көч., 13/10 (KG)

(54) (төмөндө)

(51) (57)

37 – куруу; оңдоо; жабдууларды орнотуу.

(58) Товардык белги “Holding” сөз элемен-
тинде өз алдынча укуктук коргоо бер-
бестен, жалпысынан корголот.

(59) жашыл, кара.

* * *

(11) 18427
(15) 05.09.2022
(18) 24.08.2031
(21) 20210513.3
(22) 24.08.2021
(73) Общество с ограниченной
ответственностью «Кочмон Сити»,
Кыргызская Республика, г. Бишкек,
ул. Саякбая Каралаева, 13/10 (KG)

(54)



PRIME HOLDING

(51) (57)

37 – строительство; ремонт; установка
оборудования.

(58) Товарный знак охраняется в целом без
предоставления отдельной самостоя-
тельной правовой охраны словесному
элементу “Holding”.

(59) зелёный, черный.

(11) 18428
(15) 05.09.2022
(18) 19.10.2031
(21) 20210640.3
(22) 19.10.2021
(73) Сяоми Инк., № 006, флор 6,
билдинг 6, ярд 33, мидл Сизэри Роуд,
Хайдянь Дистрикт, Пекин,
Кытай (CN)

(54) (төмөндө)

(51) (57)

9 – жүктөлө турган компьютердик прог-
раммалык камсыздоо үчүн тиркемелер;
компьютерлердин перифериялык түзү-
лүштөрү; портативдик компьютерлер;
планшеттик компьютерлер; иденти-
фикациялоочу магниттик билериктер;
маалыматты иштеп чыгуу үчүн түзү-
лүш; компьютерлер; кадам өлчөгүчтөр;
фотокөчүрмөлөөчү түзүлүштөр [фото-
графиялык, электростатикалык, жылуу-
лук]; жуунуп-чайынуучу бөлмө үчүн
таразалар; өлчөгүчтөр; санариптик кол
тамга; мобилдик телефондор; уюлдук
телефондор; дене активдүүлүгүн кө-
зөмөлдөө үчүн денеге кийилүүчү тү-
зүлүштөр; смартфондор; телефондор
үчүн гарнитуралар; Bluetooth техно-
логиясын колдоо менен зымсыз үн
уккучтар; микро үн уккучтар; ызы-
чууну жутуучу үн уккучтар; виртуал-
дык реалдуулук шлемдери; үн күчөт-
күчтөрдүн корпустары; үн уккуч са-
лынмалар; видеокамералар; телевизор-
лор; фотоаппараттар; өлчөө шайманда-
ры; окутуучу роботтор; стереоскоптор;
электрдик берүү линиялары үчүн мате-
риалдар [зымдар, кабелдер]; жарым
өткөргүчтөр; электрдик адаптерлер;
электрдик которгучтар; видеоэкрандар;
аралыктан башкаруу үчүн аппаратура-
лар; жылуулук жөнгө салгыч түзү-
лүштөр; электролиздик ванналар; өрткө
каршы аппараттар; өнөр жай максатта-
ры үчүн рентген аппараттары; кокустан
болгон кырсыктардан жеке коргоо ка-
ражаттары; уурдоонун алдын алуу үчүн
электрдик түзүлүштөр; көз айнектер

[оптика]; электрдик батареялар; аккумулятордук батареялар үчүн кубаттоочу түзүлүштөр; мультипликациялык фильмдер; спорттук ышкырыктар; декоративдик магниттер; электрлештирилген тосмолор; үн уккучтар; үн уккучтар үчүн амбушюралар, үн уккучтар үчүн саптар; дистанциялык байланыш үчүн үн уккучтар.

(58) Товардык белги "Sound", "Lab" сөз белгилерине өз алдынча укуктук коргоо бербестен, жалпысынан корголот.

* * *

(11) 18428

(15) 05.09.2022

(18) 19.10.2031

(21) 20210640.3

(22) 19.10.2021

(73) **Сяоми Инк., №006, флор 6, билдинг 6, ярд 33, мидл Сиэрци Роуд, Хайдянь Дистрикт, Пекин, Китай (CN)**

(54)

Mi Sound Lab

(51) (57)

9 – приложения для компьютерного программного обеспечения, загружаемые; устройства периферийные компьютеров; компьютеры портативные; компьютеры планшетные; браслеты идентификационные магнитные; устройства для обработки информации; компьютеры; шагомеры; устройства фотокопировальные [фотографические, электро-

статические, тепловые]; весы для ванной комнаты; измерители; подпись цифровая; телефоны мобильные, телефоны сотовые; устройства нательные, отслеживающие физическую активность; смартфоны; гарнитуры для телефонов; беспроводные наушники с поддержкой технологии Bluetooth; микро-наушники; наушники шумопоглощающие; шлемы виртуальной реальности; корпуса громкоговорителей; наушники-вкладыши; видеокамеры; телевизоры; фотоаппараты; инструменты измерительные; роботы обучающие; стереоскопы; материалы для линий электропередач [провода, кабели]; полупроводники; адаптеры электрические; переключатели электрические; видеозкраны; аппаратура для дистанционного управления; устройства теплорегулирующие; ванны электролитические; аппараты противопожарные; аппараты рентгеновские для промышленных целей; средства индивидуальной защиты от несчастных случаев; устройства для предотвращения краж электрические; очки [оптика]; батареи электрические; устройства зарядные для аккумуляторных батарей; фильмы мультипликационные; свистки спортивные; магниты декоративные; ограды электрифицированные; наушники; амбушюры для наушников, насадки для наушников; наушники для дистанционной связи.

(58) Товарный знак охраняется в целом, без предоставления самостоятельной правовой охраны словесным обозначениям "Sound", "Lab".

**КӨРСӨТКҮЧТӨР
УКАЗАТЕЛИ**

**FG1A Ойлоп табууларга өтүмө ээсинин жоопкерчилигиндеги
патенттердин системалык көрсөткүчү**

**Систематический указатель патентов
под ответственность заявителя на изобретения**

ЭПЖ МПК	Өтүмө ээсинин жоопкерчилигин- деги патенттин номери Номер патента под ответствен- ность заявителя	Ойлоп табуунун аталышы Название изобретения	Патент ээси Патентовладелец
<i>A61F 9/00</i> (2022.01)	2305	Туталанган блефароспазманы дарылоо ыкмасы Способ лечения истерического блефароспазма	Сайдахметов Тимур Беккулович, Сайдахметова Чолпон Турсункуловна, Сейдахметова Анала Турсункуловна
<i>A61F 9/00</i> (2022.01)	2306	Көздүн челинин бузулушун дарылоо ыкмасы Способ лечения эрозии роговицы	Сайдахметов Тимур Беккулович, Сайдахметова Чолпон Турсункуловна
<i>B60L 5/34</i> (2022.01)	2307	Троллейбустун ток кабылдагычы Токосъемник троллейбуса	Кыргызстан - Россия Славян университети, А. Токомбаев атындагы № 24 мектеп-гимназиясы Кыргызско - Российский Славянский университет, Школа-гимназия № 24 им. А. Токомбаева

**ИНТЕЛЛЕКТУАЛДЫК МЕНЧИК, № 9,2022
КӨРСӨТКҮЧТӨР / УКАЗАТЕЛИ**

ЭПЖ МПК	Өтүнмө ээсинин жоопкерчилигиндеги патенттин номери Номер патента под ответственность заявителя	Ойлоп табуунун аталышы Название изобретения	Патент ээси Патентовладелец
<i>B60R 19/02</i> (2022.01)	2308	Унаа каражаттарынын бампери Бампер транспортного средства	Кыргызстан - Россия Славян университети, А. Токомбаев атындагы № 24 мектеп-гимназиясы Кыргызско - Российский Славянский университет, Школа-гимназия № 24 им. А. Токомбаева

**FG1A Ойлоп табууларга өтүнмө ээсинин жоопкерчилигиндеги
патенттердин номерленген көрсөткүчү**

**Нумерационный указатель патентов
под ответственность заявителя на изобретения**

Өтүнмө ээсинин жоопкерчилигиндеги патенттин номери Номер патента под ответственность заявителя	ЭПЖ МПК	Өтүнмөнүн номери Номер заявки
2305	<i>A61F 9/00</i> (2022.01)	20210049.1
2306	<i>A61F 9/00</i> (2022.01)	20210046.1
2307	<i>B60L 5/34</i> (2022.01)	20210078.1
2308	<i>B60R 19/02</i> (2022.01)	20210079.1

ИНТЕЛЛЕКТУАЛДЫК МЕНЧИК, № 9, 2022
 КӨРСӨТКҮЧТӨР / УКАЗАТЕЛИ

**FG4W Товардык белгилерге жана тейлөө белгилерине
 күбөлүктөрдүн системалык көрсөткүчү**

**Систематический указатель свидетельств
 на товарные знаки и знаки обслуживания**

ТКЭЖдин классы Класс МКТУ	Күбө- лүктүн номери Номер свидете- тельства	Товардык белгинин ээси, өлкөнүн коду Владелец товарного знака, код страны	ТКЭЖдин классы Класс МКТУ	Күбө- лүктүн номери Номер свидете- тельства	Товардык белгинин ээси, өлкөнүн коду Владелец товарного знака, код страны
1	18405	Зе Проктер энд Гэмбл Компани, (US)	3	18426	«VODIY KIMYO SANOAT» жеке ишкана, (UZ) Частное предприятие «VODIY KIMYO SANOAT», (UZ)
3	18405	Зе Проктер энд Гэмбл Компани, (US)			
3	18383	Интернешнл Фудстаффс Ко Л.Л.С, (AE)	3	18389	ЯДРАН - ГАЛЕНСКИ ЛАБОРАТОРИЙ д.д., (HR)
3	18384	Интернешнл Фудстаффс Ко Л.Л.С, (AE)	3	18390	ЯДРАН - ГАЛЕНСКИ ЛАБОРАТОРИЙ д.д., (HR)
3	18385	Интернешнл Фудстаффс Ко Л.Л.С, (AE)	3	18391	ЯДРАН - ГАЛЕНСКИ ЛАБОРАТОРИЙ д.д., (HR)
3	18408	«Артэрикс Холдинг» жоопкерчилиги чектелген коому, (KG) Общество с ограниченной ответственностью «Артэрикс Холдинг», (KG)	3	18392	ЯДРАН - ГАЛЕНСКИ ЛАБОРАТОРИЙ д.д., (HR)

ИНТЕЛЛЕКТУАЛДЫК МЕНЧИК, № 9, 2022
КӨРСӨТКҮЧТӨР / УКАЗАТЕЛИ

ТКЭЖдин классы Класс МКТУ	Күбөлүктүн номери Номер свидетельства	Товардык белгинин ээси, өлкөнүн коду Владелец товарного знака, код страны	ТКЭЖдин классы Класс МКТУ	Күбөлүктүн номери Номер свидетельства	Товардык белгинин ээси, өлкөнүн коду Владелец товарного знака, код страны
3	18393	ЯДРАН - ГАЛЕНСКИ ЛАБОРАТОРИЙ д.д., (HR)	5	18423	М/С ЛИФ ФАЙБЕРС ПРАЙВИТ ЛИМИТЕД, (IN)
3	18394	ЯДРАН - ГАЛЕНСКИ ЛАБОРАТОРИЙ д.д., (HR)	5	18424	М/С ЛИФ ФАЙБЕРС ПРАЙВИТ ЛИМИТЕД, (IN)
3	18395	ЯДРАН - ГАЛЕНСКИ ЛАБОРАТОРИЙ д.д., (HR)	5	18386	«ASIAN MED TRADE» (ЭЙШН МЕД ТРЕЙД) жоопкерчилиги чектелген коому, (KG) Общество с ограниченной ответственностью «ASIAN MED TRADE» (ЭЙШН МЕД ТРЕЙД), (KG)
3	18396	ЯДРАН - ГАЛЕНСКИ ЛАБОРАТОРИЙ д.д., (HR)			
3	18397	ЯДРАН - ГАЛЕНСКИ ЛАБОРАТОРИЙ д.д., (HR)	5	18387	«ASIAN MED TRADE» (ЭЙШН МЕД ТРЕЙД) жоопкерчилиги чектелген коому, (KG) Общество с ограниченной ответственностью «ASIAN MED TRADE» (ЭЙШН МЕД ТРЕЙД), (KG)
3	18398	ЯДРАН - ГАЛЕНСКИ ЛАБОРАТОРИЙ д.д., (HR)			
3	18399	ЯДРАН - ГАЛЕНСКИ ЛАБОРАТОРИЙ д.д., (HR)			

ИНТЕЛЛЕКТУАЛДЫК МЕНЧИК, № 9, 2022
КӨРСӨТКҮЧТӨР / УКАЗАТЕЛИ

ТКЭЖдин классы Класс МКТУ	Күбөлүктүн номери Номер свидетельства	Товардык белгинин ээси, өлкөнүн коду Владелец товарного знака, код страны	ТКЭЖдин классы Класс МКТУ	Күбөлүктүн номери Номер свидетельства	Товардык белгинин ээси, өлкөнүн коду Владелец товарного знака, код страны
5	18407	«Му Линь Сэнь» жоопкерчилиги чектелген коому, (KG) Общество с ограниченной ответственностью «Му Линь Сэнь», (KG)	5	18391	ЯДРАН - ГАЛЕНСКИ ЛАБОРАТОРИЙ д.д., (HR)
			5	18392	ЯДРАН - ГАЛЕНСКИ ЛАБОРАТОРИЙ д.д., (HR)
5	18388	«Meditec» жоопкерчилиги чектелген шериктиги, (KZ) Товарищество с ограниченной ответственностью «Meditec», (KZ)	5	18393	ЯДРАН - ГАЛЕНСКИ ЛАБОРАТОРИЙ д.д., (HR)
5	18375	Фрезениус Каби АГ, (DE)	5	18394	ЯДРАН - ГАЛЕНСКИ ЛАБОРАТОРИЙ д.д., (HR)
5	18376	Фрезениус Каби АГ, (DE)	5	18395	ЯДРАН - ГАЛЕНСКИ ЛАБОРАТОРИЙ д.д., (HR)
5	18389	ЯДРАН - ГАЛЕНСКИ ЛАБОРАТОРИЙ д.д., (HR)	5	18396	ЯДРАН - ГАЛЕНСКИ ЛАБОРАТОРИЙ д.д., (HR)
5	18390	ЯДРАН - ГАЛЕНСКИ ЛАБОРАТОРИЙ д.д., (HR)	5	18397	ЯДРАН - ГАЛЕНСКИ ЛАБОРАТОРИЙ д.д., (HR)

ИНТЕЛЛЕКТУАЛДЫК МЕНЧИК, № 9, 2022
КӨРСӨТКҮЧТӨР / УКАЗАТЕЛИ

ТКЭЖдин классы Класс МКТУ	Күбөлүктүн номери Номер свидетельства	Товардык белгинин ээси, өлкөнүн коду Владелец товарного знака, код страны	ТКЭЖдин классы Класс МКТУ	Күбөлүктүн номери Номер свидетельства	Товардык белгинин ээси, өлкөнүн коду Владелец товарного знака, код страны
5	18398	ЯДРАН - ГАЛЕНСКИ ЛАБОРАТОРИЙ д.д., (HR)	9	18370	ТП-ЛИНК КОРПОРЕЙШН ЛИМИТЕД, (HK)
5	18399	ЯДРАН - ГАЛЕНСКИ ЛАБОРАТОРИЙ д.д., (HR)	9	18362	«Борбордук Азия Университети» мекемеси, (KG) Учреждение «Университет Центральной Азии», (KG)
7	18372	ЭлДжи ЭЛЕКТРОНИКС ИНК. LG ELECTRONICS INC., (KR)	9	18363	«Борбордук Азия Университети» мекемеси, (KG) Учреждение «Университет Центральной Азии», (KG)
9	18422	Руслан кызы Динара, (KG)			
9	18428	Сяоми Инк., (CN)	9	18364	«Борбордук Азия Университети» мекемеси, (KG) Учреждение «Университет Центральной Азии», (KG)
9	18367	ТП-ЛИНК КОРПОРЕЙШН ЛИМИТЕД, (HK)			
9	18368	ТП-ЛИНК КОРПОРЕЙШН ЛИМИТЕД, (HK)	11	18369	ТП-ЛИНК КОРПОРЕЙШН ЛИМИТЕД, (HK)
9	18369	ТП-ЛИНК КОРПОРЕЙШН ЛИМИТЕД, (HK)	11	18372	ЭлДжи ЭЛЕКТРОНИКС ИНК. LG ELECTRONICS INC., (KR)

ИНТЕЛЛЕКТУАЛДЫК МЕНЧИК, № 9, 2022
КӨРСӨТКҮЧТӨР / УКАЗАТЕЛИ

ТКЭЖдин классы Класс МКТУ	Күбөлүктүн номери Номер свидетельства	Товардык белгинин ээси, өлкөнүн коду Владелец товарного знака, код страны	ТКЭЖдин классы Класс МКТУ	Күбөлүктүн номери Номер свидетельства	Товардык белгинин ээси, өлкөнүн коду Владелец товарного знака, код страны
12	18373	Цзуншэнь Индастриал Груп Ко., Лтд., (CN)	17	18401	«Кант ТШП» жоопкерчилиги чектелген коому, (KG) Общество с ограниченной ответственностью «Кант ТШП», (KG)
16	18362	«Борбордук Азия Университети» мекемеси, (KG) Учреждение «Университет Центральной Азии», (KG)	17	18402	«Кант ТШП» жоопкерчилиги чектелген коому, (KG) Общество с ограниченной ответственностью «Кант ТШП», (KG)
16	18363	«Борбордук Азия Университети» мекемеси, (KG) Учреждение «Университет Центральной Азии», (KG)	17	18403	«Кант ТШП» жоопкерчилиги чектелген коому, (KG) Общество с ограниченной ответственностью «Кант ТШП», (KG)
16	18364	«Борбордук Азия Университети» мекемеси, (KG) Учреждение «Университет Центральной Азии», (KG)	17	18404	«Кант ТШП» жоопкерчилиги чектелген коому, (KG) Общество с ограниченной ответственностью «Кант ТШП», (KG)
17	18400	«Кант ТШП» жоопкерчилиги чектелген коому, (KG) Общество с ограниченной ответственностью «Кант ТШП», (KG)	18	18416	Гжимайло Олег Юлианович, (RU)

ИНТЕЛЛЕКТУАЛДЫК МЕНЧИК, № 9, 2022
КӨРСӨТКҮЧТӨР / УКАЗАТЕЛИ

ТКЭЖдин классы Класс МКТУ	Күбөлүктүн номери Номер свидетельства	Товардык белгинин ээси, өлкөнүн коду Владелец товарного знака, код страны	ТКЭЖдин классы Класс МКТУ	Күбөлүктүн номери Номер свидетельства	Товардык белгинин ээси, өлкөнүн коду Владелец товарного знака, код страны
19	18400	«Кант ТШП» жоопкерчилиги чектелген коому, (KG) Общество с ограниченной ответственностью «Кант ТШП», (KG)	19	18404	«Кант ТШП» жоопкерчилиги чектелген коому, (KG) Общество с ограниченной ответственностью «Кант ТШП», (KG)
19	18401	«Кант ТШП» жоопкерчилиги чектелген коому, (KG) Общество с ограниченной ответственностью «Кант ТШП», (KG)	25	18382	Борисов Павел Борисович, (KG)
			25	18421	Бурханова Элеонора Таласовна, (KG)
19	18402	«Кант ТШП» жоопкерчилиги чектелген коому, (KG) Общество с ограниченной ответственностью «Кант ТШП», (KG)	25	18416	Гжмайло Олег Юлиянович, (RU)
			25	18381	Джу Хан Шин, (CN)
			25	18362	«Борбордук Азия Университети» мекемеси, (KG) Учреждение «Университет Центральной Азии», (KG)
19	18403	«Кант ТШП» жоопкерчилиги чектелген коому, (KG) Общество с ограниченной ответственностью «Кант ТШП», (KG)	25	18363	«Борбордук Азия Университети» мекемеси, (KG) Учреждение «Университет Центральной Азии», (KG)

ИНТЕЛЛЕКТУАЛДЫК МЕНЧИК, № 9, 2022
КӨРСӨТКҮЧТӨР / УКАЗАТЕЛИ

ТКЭЖдин классы Класс МКТУ	Күбөлүктүн номери Номер свидетельства	Товардык белгинин ээси, өлкөнүн коду Владелец товарного знака, код страны	ТКЭЖдин классы Класс МКТУ	Күбөлүктүн номери Номер свидетельства	Товардык белгинин ээси, өлкөнүн коду Владелец товарного знака, код страны
25	18364	«Борбордук Азия Университети» мекемеси, (KG) Учреждение «Университет Центральной Азии», (KG)	30	18366	СиДжей Чеилдзеданг Корпорейшн, (KR)
29	18365	СиДжей Чеилдзеданг Корпорейшн, (KR)	32	18425	«ДОГС КОМПАНИ» ЖООПКЕРЧИЛИГИ ЧЕКТЕЛГЕН КООМУ, (UA) ОБЩЕСТВО С ОГРАНИЧЕННОЙ ОТВЕТСТВЕННОСТЬЮ «ДОГС КОМПАНИ», (UA)
29	18366	СиДжей Чеилдзеданг Корпорейшн, (KR)	32	18409	Сан Марк (Гулф) ДМСС, (AE)
30	18371	Ахунов Дмитрий Анатольевич, (RU)	33	18425	«ДОГС КОМПАНИ» ЖООПКЕРЧИЛИГИ ЧЕКТЕЛГЕН КООМУ, (UA) ОБЩЕСТВО С ОГРАНИЧЕННОЙ ОТВЕТСТВЕННОСТЬЮ «ДОГС КОМПАНИ», (UA)
30	18423	М/С ЛИФ ФАЙБЕРС ПРАЙВИТ ЛИМИТЕД, (IN)	34	18377	Бритиш Американ Тобакко (Брэндс) Инк., (US)
30	18424	М/С ЛИФ ФАЙБЕРС ПРАЙВИТ ЛИМИТЕД, (IN)	34	18414	Галлахер Лимитед, (GB)
30	18415	ПАЛДО Ко., Лтд., (KR)			
30	18365	СиДжей Чеилдзеданг Корпорейшн, (KR)			

ИНТЕЛЛЕКТУАЛДЫК МЕНЧИК, № 9, 2022
КӨРСӨТКҮЧТӨР / УКАЗАТЕЛИ

ТКЭЖдин классы Класс МКТУ	Күбөлүктүн номери Номер свидетельства	Товардык белгинин ээси, өлкөнүн коду Владелец товарного знака, код страны	ТКЭЖдин классы Класс МКТУ	Күбөлүктүн номери Номер свидетельства	Товардык белгинин ээси, өлкөнүн коду Владелец товарного знака, код страны
34	18417	КТ ЭНД Г КОРПОРЕЙШН, (KR)	35	18374	«Беш Манты» жоопкерчилиги чектелген коому, (KG) Общество с ограниченной ответственностью «Беш Манты», (KG)
34	18410	«Дж.Т.И. Россия» жоопкерчилиги чектелген коому, (RU) Общество с ограниченной ответственностью «Дж.Т.И. Россия», (RU)	35	18400	«Кант ТШП» жоопкерчилиги чектелген коому, (KG) Общество с ограниченной ответственностью «Кант ТШП», (KG)
34	18411	«Дж.Т.И. Россия» жоопкерчилиги чектелген коому, (RU) Общество с ограниченной ответственностью «Дж.Т.И. Россия», (RU)	35	18401	«Кант ТШП» жоопкерчилиги чектелген коому, (KG) Общество с ограниченной ответственностью «Кант ТШП», (KG)
34	18418	ЭНДС ТРЕЙДИНГ ФЗКО, (AE)	35	18402	«Кант ТШП» жоопкерчилиги чектелген коому, (KG) Общество с ограниченной ответственностью «Кант ТШП», (KG)
35	18382	Борисов Павел Борисович, (KG)			
35	18378	«ЭКО ФЕРМА» дыйкан (фермердик) чарбасы, (KG) Крестьянское (фермерское) хозяйство «ЭКО ФЕРМА», (KG)			

ИНТЕЛЛЕКТУАЛДЫК МЕНЧИК, № 9, 2022
КӨРСӨТКҮЧТӨР / УКАЗАТЕЛИ

ТКЭЖдин классы Класс МКТУ	Күбөлүктүн номери Номер свидетельства	Товардык белгинин ээси, өлкөнүн коду Владелец товарного знака, код страны	ТКЭЖдин классы Класс МКТУ	Күбөлүктүн номери Номер свидетельства	Товардык белгинин ээси, өлкөнүн коду Владелец товарного знака, код страны
35	18403	«Кант ТШП» жоопкерчилиги чектелген коому, (KG) Общество с ограниченной ответственностью «Кант ТШП», (KG)	35	18406	Онолбекова Назгуль Мадылбековна, (KG)
35	18404	«Кант ТШП» жоопкерчилиги чектелген коому, (KG) Общество с ограниченной ответственностью «Кант ТШП», (KG)	35	18388	«Meditec» жоопкерчилиги чектелген шериктиги, (KZ) Товарищество с ограниченной ответственностью «Meditec», (KZ)
35	18379	«Пассаж» жоопкерчилиги чектелген коому, (KG) Общество с ограниченной ответственностью «Пассаж», (KG)	35	18362	«Борбордук Азия Университети» мекемеси, (KG) Учреждение «Университет Центральной Азии», (KG)
35	18412	"Скай Хаус" Курулуш компаниясы жоопкерчилиги чектелген коому, (KG) Общество с ограниченной ответственностью Строительная Компания "Скай Хаус", (KG)	35	18363	«Борбордук Азия Университети» мекемеси, (KG) Учреждение «Университет Центральной Азии», (KG)
			35	18364	«Борбордук Азия Университети» мекемеси, (KG) Учреждение «Университет Центральной Азии», (KG)

ИНТЕЛЛЕКТУАЛДЫК МЕНЧИК, № 9, 2022
КӨРСӨТКҮЧТӨР / УКАЗАТЕЛИ

ТКЭЖдин классы Класс МКТУ	Күбөлүктүн номери Номер свидетельства	Товардык белгинин ээси, өлкөнүн коду Владелец товарного знака, код страны	ТКЭЖдин классы Класс МКТУ	Күбөлүктүн номери Номер свидетельства	Товардык белгинин ээси, өлкөнүн коду Владелец товарного знака, код страны
36	18419	«First Heartland Jusan Bank» («Фёрст Хартлэнд Жусан Банк») акционердик коому, (KZ) Акционерное общество «First Heartland Jusan Bank» («Фёрст Хартлэнд Жусан Банк»), (KZ)	37	18413	Ниссан Дзидося Кабусики Кайся (ошондой эле Ниссан Мотор Ко., Лтд. катары соода кылуучу), (JP) Ниссан Дзидося Кабусики Кайся (также торгующая как Ниссан Мотор Ко., Лтд.), (JP)
36	18420	«First Heartland Jusan Bank» («Фёрст Хартлэнд Жусан Банк») акционердик коому, (KZ) Акционерное общество «First Heartland Jusan Bank» («Фёрст Хартлэнд Жусан Банк»), (KZ)	37	18427	«Кочмон Сити» жоопкерчилиги чектелген коому, (KG) Общество с ограниченной ответственностью «Кочмон Сити», (KG)
36	18413	Ниссан Дзидося Кабусики Кайся (ошондой эле Ниссан Мотор Ко., Лтд. катары соода кылуучу), (JP) Ниссан Дзидося Кабусики Кайся (также торгующая как Ниссан Мотор Ко., Лтд.), (JP)	37	18412	"Скай Хаус" Курулуш компаниясы жоопкерчилиги чектелген коому (KG) Общество с ограниченной ответственностью Строительная Компания "Скай Хаус", (KG)
			39	18371	Ахунов Дмитрий Анатольевич, (RU)

ИНТЕЛЛЕКТУАЛДЫК МЕНЧИК, № 9, 2022
КӨРСӨТКҮЧТӨР / УКАЗАТЕЛИ

ТКЭЖдин классы Класс МКТУ	Күбөлүктүн номери Номер свидетельства	Товардык белгинин ээси, өлкөнүн коду Владелец товарного знака, код страны	ТКЭЖдин классы Класс МКТУ	Күбөлүктүн номери Номер свидетельства	Товардык белгинин ээси, өлкөнүн коду Владелец товарного знака, код страны
41	18422	Руслан кызы Динара, (KG)	42	18420	«First Heartland Jusan Bank» («Фёрст Хартлэнд Жусан Банк») акционердик коому, (KZ) Акционерное общество «First Heartland Jusan Bank» («Фёрст Хартлэнд Жусан Банк»), (KZ)
41	18362	«Борбордук Азия Университети» мекемеси, (KG) Учреждение «Университет Центральной Азии», (KG)	42	18422	Руслан кызы Динара, (KG)
41	18363	«Борбордук Азия Университети» мекемеси, (KG) Учреждение «Университет Центральной Азии», (KG)	42	18388	«Meditec» жоопкерчилиги чектелген шериктиги, (KZ) Товарищество с ограниченной ответственностью «Meditec», (KZ)
41	18364	«Борбордук Азия Университети» мекемеси, (KG) Учреждение «Университет Центральной Азии», (KG)	42	18362	«Борбордук Азия Университети» мекемеси, (KG) Учреждение «Университет Центральной Азии», (KG)
42	18419	«First Heartland Jusan Bank» («Фёрст Хартлэнд Жусан Банк») акционердик коому, (KZ) Акционерное общество «First Heartland Jusan Bank» («Фёрст Хартлэнд Жусан Банк»), (KZ)			

ИНТЕЛЛЕКТУАЛДЫК МЕНЧИК, № 9, 2022
КӨРСӨТКҮЧТӨР / УКАЗАТЕЛИ

ТКЭЖдин классы Класс МКТУ	Күбөлүктүн номери Номер свидетельства	Товардык белгинин ээси, өлкөнүн коду Владелец товарного знака, код страны	ТКЭЖдин классы Класс МКТУ	Күбөлүктүн номери Номер свидетельства	Товардык белгинин ээси, өлкөнүн коду Владелец товарного знака, код страны
42	18363	«Борбордук Азия Университети» мекемеси, (KG) Учреждение «Университет Центральной Азии», (KG)	43	18363	«Борбордук Азия Университети» мекемеси, (KG) Учреждение «Университет Центральной Азии», (KG)
42	18364	«Борбордук Азия Университети» мекемеси, (KG) Учреждение «Университет Центральной Азии», (KG)	43	18364	«Борбордук Азия Университети» мекемеси, (KG) Учреждение «Университет Центральной Азии», (KG)
43	18371	Ахунов Дмитрий Анатольевич, (RU)	44	18388	«Meditec» жоопкерчилиги чектелген шериктиги, (KZ) Товарищество с ограниченной ответственностью «Meditec», (KZ)
43	18406	Онолбекова Назгуль Мадылбековна, (KG)	45	18380	«БАРРАКУДА» ПКС Коопсуздук агенттиги жоопкерчилиги чектелген коому, (KG) Общество с ограниченной ответственностью Охранное агентство СПО «БАРРАКУДА», (KG)

ИНТЕЛЛЕКТУАЛДЫК МЕНЧИК, № 9, 2022
КӨРСӨТКҮЧТӨР / УКАЗАТЕЛИ

**FG4W Товардык белгилерге жана тейлөө белгилерине
күбөлүктөрдүн номерленген көрсөткүчү**

**Нумерационный указатель свидетельств
на товарные знаки и знаки обслуживания**

Күбөлүктүн номери Номер свидетельства	ТКЭЖдин классы Класс МКТУ	Өтүнмөнүн номери Номер заявки	Күбөлүктүн номери Номер свидетельства	ТКЭЖдин классы Класс МКТУ	Өтүнмөнүн номери Номер заявки
18362	9; 16; 25; 35; 41; 42; 43	20210835.3	18373	12	20210812.3
18363	9; 16; 25; 35; 41; 42; 43	20210836.3	18374	35	20210664.3
18364	9; 16; 25; 35; 41; 42; 43	20210837.3	18375	5	20210692.3
18365	29; 30	20210817.3	18376	5	20210693.3
18366	29; 30	20210818.3	18377	34	20220037.3
18367	9	20210802.3	18378	35	20210663.3
18368	9	20210803.3	18379	35	20210814.3
18369	9; 11	20210804.3	18380	45	20210808.3
18370	9	20210805.3	18381	25	20210702.3
18371	30; 39; 43	20210807.3	18382	25; 35	20210674.3
18372	7; 11	20210690.3	18383	3	20210785.3
			18384	3	20210786.3

ИНТЕЛЛЕКТУАЛДЫК МЕНЧИК, № 9, 2022
КӨРСӨТКҮЧТӨР / УКАЗАТЕЛИ

Күбөлүктүн номери Номер свидетельства	ТКЭЖдин классы Класс МКТУ	Өтүнмөнүн номери Номер заявки	Күбөлүктүн номери Номер свидетельства	ТКЭЖдин классы Класс МКТУ	Өтүнмөнүн номери Номер заявки
18385	3	20210787.3	18400	17; 19; 35	20220019.3
18386	5	20220052.3	18401	17; 19; 35	20220020.3
18387	5	20220053.3	18402	17; 19; 35	20220021.3
18388	5; 35; 42; 44	20220049.3	18403	17; 19; 35	20220022.3
18389	3; 5	20210708.3	18404	17; 19; 35	20220023.3
18390	3; 5	20210709.3	18405	1; 3	20210503.3
18391	3; 5	20210710.3	18406	35; 43	20220028.3
18392	3; 5	20210711.3	18407	5	20220029.3
18393	3; 5	20210712.3	18408	3	20220043.3
18394	3; 5	20210713.3	18409	32	20210286.3
18395	3; 5	20210714.3	18410	34	20220017.3
18396	3; 5	20210715.3	18411	34	20220018.3
18397	3; 5	20210716.3	18412	35; 37	20210564.3
18398	3; 5	20210717.3	18413	36; 37	20220051.3
18399	3; 5	20210718.3	18414	34	20220054.3

ИНТЕЛЛЕКТУАЛДЫК МЕНЧИК, № 9, 2022
КӨРСӨТКҮЧТӨР / УКАЗАТЕЛИ

Күбөлүктүн номери Номер свидетельства	ТКЭЖдин классы Класс МКТУ	Өтүнмөнүн номери Номер заявки	Күбөлүктүн номери Номер свидетельства	ТКЭЖдин классы Класс МКТУ	Өтүнмөнүн номери Номер заявки
18415	30	20210694.3	18422	9; 41; 42	20220008.3
18416	18; 25	20210454.3	18423	5; 30	20220045.3
18417	34	20210789.3	18424	5; 30	20220046.3
18418	34	20210643.3	18425	32; 33	20210383.3
18419	36; 42	20210761.3	18426	3	20210833.3
18420	36; 42	20210762.3	18427	37	20210513.3
18421	25	20210822.3	18428	9	20210640.3

**КАБАРЛООЛОР
ИЗВЕЩЕНИЯ**

**ММ1А Патенттердин күчүн сактап туруу үчүн
алым төлөнбөгөндүктөн Кыргыз Республикасынын
ойлоп табууларга өтүмө ээсинин жоопкерчилигиндеги
патенттеринин күчүн мөөнөтүнөн мурда токтотуу**

**Досрочное прекращение действия патентов
Кыргызской Республики под ответственность заявителя
на изобретения из-за неуплаты пошлины за поддержание в силе**

Өтүмө ээсинин жоопкерчилигиндеги патенттин номери Номер патента под ответственность заявителя	Өтүмөнүн номери Номер заявки	ЭПЖ МПК	Күчүн токтотуу датасы Дата прекращения действия
1455	20110011.1	<i>F03B 13/00</i> (2012.01)	08.02.2022
1668	20140011.1	<i>A61B 17/00</i> (2014.01)	12.02.2022
1680	20140012.1	<i>G09B 23/28</i> (2014.01)	12.02.2022
1833	20150013.1	<i>C04B 33/24</i> (2016.01)	03.02.2022
2035	20170013.1	<i>F26B 11/04</i> (2017.01) <i>F26B 3/30</i> (2017.01)	02.02.2022
2218	20200008.1	<i>A61B 17/00</i> (2020.01)	12.02.2022
2223	20200004.1	<i>A61D 7/00</i> (2020.01)	03.02.2022
2227	20200007.1	<i>A61M 39/00</i> (2020.01)	11.02.2022
2236	20200001.1	<i>B64F 1/00</i> (2020.01)	19.02.2022

ММ1К Патенттердин күчүн сактап туруу үчүн алым төлөнбөгөндүктөн Кыргыз Республикасынын пайдалуу моделдерине өтүнмө ээсинин жоопкерчилигиндеги патенттердин күчүн мөөнөтүнөн мурда токтотуу

Досрочное прекращение действия патентов Кыргызской Республики под ответственность заявителя на полезные модели из-за неуплаты пошлины за поддержание в силе

Өтүнмө ээсинин жоопкерчилигиндеги патенттин номери Номер патента под ответственность заявителя	Өтүнмөнүн номери Номер заявки	ЭПЖ МПК	Күчүн токтотуу датасы Дата прекращения действия
---	----------------------------------	------------	--

300

20200006.2

A61B 17/56 (2020.01)

24.02.2022

ММ4L Патенттердин күчүн сактап туруу үчүн алым төлөнбөгөндүктөн Кыргыз Республикасынын өнөр жай үлгүлөрүнө патенттеринин күчүн мөөнөтүнөн мурда токтотуу

Досрочное прекращение действия патентов Кыргызской Республики на промышленные образцы из-за неуплаты пошлины за поддержание в силе

Патенттин номери Номер патента	Өтүнмөнүн номери Номер заявки	ӨЖҮЭЖ МКПО	Күчүн токтотуу датасы Дата прекращения действия
-----------------------------------	----------------------------------	---------------	--

62

20090001.4

09-03
09-05

25.02.2022

**MM4W Товардык белгилердин күчүнүн мөөнөтүн
узартуу үчүн алым төлөнбөгөндүктөн товардык
белгилерди каттоонун күчүн токтотуу**

**Прекращение действия регистрации товарных знаков
из-за неуплаты пошлины за продление срока действия**

Күбөлүктүн номери Номер свидетельства	Товардык белгинин ээси Владелец товарного знака	Күчүн токтотуу датасы Дата прекращения действия
169	"Реемтсма Кыргызстан" АКсы (KG) АО "Реемтсма Кыргызстан" (KG)	18.02.2022
780	Дзе Лондон Тобекко Компани Лимитед, Энфилд, Мидлсекс (GB)	22.02.2022
1370	Биофарма САС (FR)	26.02.2022
2267	Мерк Шарп жана Доум Корп., Нью-Джерси (US) Мерк Шарп и Доум Корп., Нью-Джерси (US)	04.02.2022
2402	Дж энд П. Коутс, Лимитед, Глазго (GB)	04.02.2022
2403	Дж энд П. Коутс, Лимитед, Глазго (GB)	04.02.2022
6552	Пфайзер Продактс Инк., Коннектикут штатынын корпорациясы, Коннектикут (US) Пфайзер Продактс Инк., корпорация штата Коннектикут, Коннектикут (US)	25.02.2022
6598	Пфайзер Продактс Инк., Коннектикут штатынын корпорациясы, Коннектикут (US) Пфайзер Продактс Инк., корпорация штата Коннектикут, Коннектикут (US)	25.02.2022

ИНТЕЛЛЕКТУАЛДЫК МЕНЧИК, № 9, 2022
КАБАРЛООЛОР / ИЗВЕЩЕНИЯ

Күбөлүктүн номери Номер свидетельства	Товардык белгинин ээси Владелец товарного знака	Күчүн токтотуу датасы Дата прекращения действия
6614	Пфайзер Продактс Инк., Коннектикут штатынын корпорациясы, Коннектикут (US) Пфайзер Продактс Инк., корпорация штата Коннектикут, Коннектикут (US)	25.02.2022
11444	"Al-Suu" ("Ал-Суу") жоопкерчилиги чектелген коому, Кара-балта (KG) Общество с ограниченной ответственностью "Al-Suu" ("Ал-Суу"), Кара-балта (KG)	13.02.2022
11508	"MOBILNIK" (МОБИЛЬНИК) жоопкерчилиги чектелген коому, Бишкек (KG) Общество с ограниченной ответственностью "MOBILNIK" (МОБИЛЬНИК), Бишкек (KG)	16.02.2022
11689	Джунушев Анарбек Султанбекович (KG)	01.02.2022
11690	"Кыргызтелеком" ачык акционердик коому, Бишкек (KG) Открытое акционерное общество "Кыргызтелеком", Бишкек (KG)	03.02.2022
11692	Юнилевер АйПи Холдингс Б.В. (NL)	20.02.2022
11693	Юнилевер АйПи Холдингс Б.В. (NL)	20.02.2022
11694	"ДМ Трейд Компани" жоопкерчилиги чектелген коому (KG) Общество с ограниченной ответственностью "ДМ Трейд Компани" (KG)	27.02.2022
11695	Жорготаева Жылдызкан Календеровна, Бишкек (KG)	28.02.2022
11698	Ким Александр Климентьевич, Бишкек (KG)	21.02.2022

ИНТЕЛЛЕКТУАЛДЫК МЕНЧИК, № 9, 2022
КАБАРЛООЛОР / ИЗВЕЩЕНИЯ

Күбөлүктүн номери Номер свидетельства	Товардык белгинин ээси Владелец товарного знака	Күчүн токтотуу датасы Дата прекращения действия
11699	КИРЕЧ ВЕ ТУГЛА КИМБЯ САНАЙИ АНОНИМ ШИРКЕТИ, Аванос (TR)	22.02.2022
11722	"Русоль" жоопкерчилиги чектелген коому, Бишкек (KG) Общество с ограниченной ответственностью "Русоль", Бишкек (KG)	21.02.2022
11729	Уорлд Медисин, Эссекс (GB)	08.02.2022
11751	Синсэй, Инк., Невада штатынын корпорациясы, Техас (US) Синсэй, Инк., корпорация штата Невада, Техас (US)	10.02.2022
11756	Мерк Шарп жана Доум Корп., Нью-Джерси (AU) Мерк Шарп и Доум Корп., Нью-Джерси (AU)	24.02.2022
11757	Синсэй, Инк., Невада штатынын корпорациясы, Техас (US) Синсэй, Инк., корпорация штата Невада, Техас (US)	28.02.2022
11758	Юнилевер АйПи Холдингс Б.В. (NL)	20.02.2022
11772	Вм. РИГЛИ Джр. Компани, Иллинойс (US)	13.02.2022
11774	Джон Плэйер энд Санз Лимитед, Дублин (IE)	06.02.2022
11775	Джон Плэйер энд Санз Лимитед, Дублин (IE)	06.02.2022

ИНТЕЛЛЕКТУАЛДЫК МЕНЧИК, № 9, 2022
КАБАРЛОЛОР / ИЗВЕЩЕНИЯ

Күбөлүктүн номери Номер свидетельства	Товардык белгинин ээси Владелец товарного знака	Күчүн токтотуу датасы Дата прекращения действия
11787	Ниссан Дзидося Кабусики Кайся (ошондой эле Ниссан Мотор Ко., Лтд. катары соода кылуучу), Канагава-кен (JP) Ниссан Дзидося Кабусики Кайся (также торгующая как Ниссан Мотор Ко., Лтд.), Канагава-кен (JP)	22.02.2022
11795	«ДАНОН РОССИЯ» акционердик коому, Москва (RU) Акционерное общество «ДАНОН РОССИЯ», Москва (RU)	14.02.2022
11797	Биоген МА Инк., Массачусетс штатынын корпорациясы, Массачусетс (US) Биоген МА Инк., корпорация штата Массачусетс, Массачусетс (US)	13.02.2022
11799	Биоген МА Инк., Массачусетс штатынын корпорациясы, Массачусетс (US) Биоген МА Инк., корпорация штата Массачусетс, Массачусетс (US)	13.02.2022
11800	Биоген МА Инк., Массачусетс штатынын корпорациясы, Массачусетс (US) Биоген МА Инк., корпорация штата Массачусетс, Массачусетс (US)	13.02.2022
11801	Биоген МА Инк., Массачусетс штатынын корпорациясы, Массачусетс (US) Биоген МА Инк., корпорация штата Массачусетс, Массачусетс (US)	13.02.2022
11802	Биоген МА Инк., Массачусетс штатынын корпорациясы, Массачусетс (US) Биоген МА Инк., корпорация штата Массачусетс, Массачусетс (US)	13.02.2022

**MB4W Товардык белгилердин ээсинин арызы боюнча
товардык белгилерди каттоонун күчүн токтотуу**

**Прекращение действия регистрации товарных знаков
по заявлению владельца товарного знака**

Күбөлүктүн номери Номер свидетельства	Товардык белгинин ээси Владелец товарного знака	Күчүн токтотуу датасы Дата прекращения действия
12783	"Octopus Microfinance" ("Октопус Майкрофайненс") жоопкерчилиги чектелген коому, Бишкек (KG) Общество с ограниченной ответственностью "Octopus Microfinance" ("Октопус Майкрофайненс"), Бишкек (KG)	26.08.2022

ND4W Товардык белгилердин каттоо мөөнөтүн узартуу

Продление срока регистрации товарных знаков

Күбөлүктүн номери Номер свидетельства	Товардык белгинин ээси, өлкөнүн коду Владелец товарного знака, код страны	Күчүнүн мөөнөтү узартылган дата (чейин) Дата, до которой продлен срок действия
35	ГАЛИТАКО КОМПАНИ ЛИМИТЕД (СУ)	29.12.2032
38	ГАЛИТАКО КОМПАНИ ЛИМИТЕД (СУ)	29.12.2032
39	ГАЛИТАКО КОМПАНИ ЛИМИТЕД (СУ)	29.12.2032
366	АСАХИ КАСЕЙ КАБУСИКИ КАЙСЯ (JP)	03.08.2032

ИНТЕЛЛЕКТУАЛДЫК МЕНЧИК, № 9, 2022
КАБАРЛООЛОР / ИЗВЕЩЕНИЯ

Күбөлүктүн номери Номер свидетельства	Товардык белгинин ээси, өлкөнүн коду Владелец товарного знака, код страны	Күчүнүн мөөнөтү узартылган дата (чейин) Дата, до которой продлен срок действия
6636	"ЭЛИГИТА-АЗИЯ" жоопкерчилиги чектелген шериктиги (KZ) Товарищество с ограниченной ответственностью "ЭЛИГИТА-АЗИЯ" (KZ)	01.08.2032
6727	БеарингПойнт АйПи Холдинг Б.В. (NL)	30.08.2032
6741	Отсука Фармасьютикал Ко., Лтд. (Япониянын компаниясы), Токио (JP) Отсука Фармасьютикал Ко., Лтд. (компания Японии), Токио (JP)	11.10.2032
6761	Отсука Фармасьютикал Ко., Лтд. (Япониянын компаниясы), Токио (JP) Отсука Фармасьютикал Ко., Лтд. (компания Японии), Токио (JP)	16.09.2032
6766	Зиппо Мэньюфэкчрин Кампэни (US)	14.11.2032
6771	"ЭЛИГИТА-АЗИЯ" жоопкерчилиги чектелген шериктиги (KZ) Товарищество с ограниченной ответственностью "ЭЛИГИТА-АЗИЯ" (KZ)	01.08.2032
12017	«Микрофинансовая Компания ОКСУС» жабык акционердик коому (KG) Закрытое акционерное общество «Микрофинансовая Компания ОКСУС» (KG)	08.08.2032
12031	Дзе Проктер энд Гэмбл Компани (US)	30.08.2032
12053	"СЕРНЕУС Medical" ("ЦЕФЕЙ Медикал") жоопкерчилиги чектелген шериктиги (KZ) Товарищество с ограниченной ответственностью "СЕРНЕУС Medical" ("ЦЕФЕЙ Медикал") (KZ)	10.08.2032

ИНТЕЛЛЕКТУАЛДЫК МЕНЧИК, № 9, 2022
КАБАРЛОЛОР / ИЗВЕЩЕНИЯ

Күбөлүктүн номери Номер свидетельства	Товардык белгинин ээси, өлкөнүн коду Владелец товарного знака, код страны	Күчүнүн мөөнөтү узартылган дата (чейин) Дата, до которой продлен срок действия
12054	"СЕРНЕУS Medical" ("ЦЕФЕЙ Медикал") жоопкерчилиги чектелген шериктиги (KZ) Товарищество с ограниченной ответственностью "СЕРНЕУS Medical" ("ЦЕФЕЙ Медикал") (KZ)	10.08.2032
12056	"СЕРНЕУS Medical" ("ЦЕФЕЙ Медикал") жоопкерчилиги чектелген шериктиги (KZ) Товарищество с ограниченной ответственностью "СЕРНЕУS Medical" ("ЦЕФЕЙ Медикал") (KZ)	10.08.2032
12088	"СЕРНЕУS Medical" ("ЦЕФЕЙ Медикал") жоопкерчилиги чектелген шериктиги (KZ) Товарищество с ограниченной ответственностью "СЕРНЕУS Medical" ("ЦЕФЕЙ Медикал") (KZ)	28.08.2032
12089	"СЕРНЕУS Medical" ("ЦЕФЕЙ Медикал") жоопкерчилиги чектелген шериктиги (KZ) Товарищество с ограниченной ответственностью "СЕРНЕУS Medical" ("ЦЕФЕЙ Медикал") (KZ)	28.08.2032
12090	"СЕРНЕУS Medical" ("ЦЕФЕЙ Медикал") жоопкерчилиги чектелген шериктиги (KZ) Товарищество с ограниченной ответственностью "СЕРНЕУS Medical" ("ЦЕФЕЙ Медикал") (KZ)	28.08.2032
12091	"СЕРНЕУS Medical" ("ЦЕФЕЙ Медикал") жоопкерчилиги чектелген шериктиги (KZ) Товарищество с ограниченной ответственностью "СЕРНЕУS Medical" ("ЦЕФЕЙ Медикал") (KZ)	28.08.2032
12095	"СЕРНЕУS Medical" ("ЦЕФЕЙ Медикал") жоопкерчилиги чектелген шериктиги (KZ) Товарищество с ограниченной ответственностью "СЕРНЕУS Medical" ("ЦЕФЕЙ Медикал") (KZ)	28.08.2032

ИНТЕЛЛЕКТУАЛДЫК МЕНЧИК, № 9, 2022
КАБАРЛООЛОР / ИЗВЕЩЕНИЯ

Күбөлүктүн номери Номер свидетельства	Товардык белгинин ээси, өлкөнүн коду Владелец товарного знака, код страны	Күчүнүн мөөнөтү узартылган дата (чейин) Дата, до которой продлен срок действия
12096	"СЕРНЕУS Medical" ("ЦЕФЕЙ Медикал") жоопкерчилиги чектелген шериктиги (KZ) Товарищество с ограниченной ответственностью "СЕРНЕУS Medical" ("ЦЕФЕЙ Медикал") (KZ)	28.08.2032
12099	"СЕРНЕУS Medical" ("ЦЕФЕЙ Медикал") жоопкерчилиги чектелген шериктиги (KZ) Товарищество с ограниченной ответственностью "СЕРНЕУS Medical" ("ЦЕФЕЙ Медикал") (KZ)	28.08.2032
12100	"СЕРНЕУS Medical" ("ЦЕФЕЙ Медикал") жоопкерчилиги чектелген шериктиги (KZ) Товарищество с ограниченной ответственностью "СЕРНЕУS Medical" ("ЦЕФЕЙ Медикал") (KZ)	28.08.2032
12101	"СЕРНЕУS Medical" ("ЦЕФЕЙ Медикал") жоопкерчилиги чектелген шериктиги (KZ) Товарищество с ограниченной ответственностью "СЕРНЕУS Medical" ("ЦЕФЕЙ Медикал") (KZ)	28.08.2032
12103	"СЕРНЕУS Medical" ("ЦЕФЕЙ Медикал") жоопкерчилиги чектелген шериктиги (KZ) Товарищество с ограниченной ответственностью "СЕРНЕУS Medical" ("ЦЕФЕЙ Медикал") (KZ)	28.08.2032
12105	"СЕРНЕУS Medical" ("ЦЕФЕЙ Медикал") жоопкерчилиги чектелген шериктиги (KZ) Товарищество с ограниченной ответственностью "СЕРНЕУS Medical" ("ЦЕФЕЙ Медикал") (KZ)	28.08.2032
12109	"СЕРНЕУS Medical" ("ЦЕФЕЙ Медикал") жоопкерчилиги чектелген шериктиги (KZ) Товарищество с ограниченной ответственностью "СЕРНЕУS Medical" ("ЦЕФЕЙ Медикал") (KZ)	28.08.2032

ИНТЕЛЛЕКТУАЛДЫК МЕНЧИК, № 9,2022
КАБАРЛОЛОР / ИЗВЕЩЕНИЯ

Күбөлүктүн номери Номер свидетельства	Товардык белгинин ээси, өлкөнүн коду Владелец товарного знака, код страны	Күчүнүн мөөнөтү узартылган дата (чейин) Дата, до которой продлен срок действия
12113	"СЕРНЕУS Medical" ("ЦЕФЕЙ Медикал") жоопкерчилиги чектелген шериктиги (KZ) Товарищество с ограниченной ответственностью "СЕРНЕУS Medical" ("ЦЕФЕЙ Медикал") (KZ)	28.08.2032
12115	"СЕРНЕУS Medical" ("ЦЕФЕЙ Медикал") жоопкерчилиги чектелген шериктиги (KZ) Товарищество с ограниченной ответственностью "СЕРНЕУS Medical" ("ЦЕФЕЙ Медикал") (KZ)	28.08.2032
12117	"СЕРНЕУS Medical" ("ЦЕФЕЙ Медикал") жоопкерчилиги чектелген шериктиги (KZ) Товарищество с ограниченной ответственностью "СЕРНЕУS Medical" ("ЦЕФЕЙ Медикал") (KZ)	28.08.2032
12118	"СЕРНЕУS Medical" ("ЦЕФЕЙ Медикал") жоопкерчилиги чектелген шериктиги (KZ) Товарищество с ограниченной ответственностью "СЕРНЕУS Medical" ("ЦЕФЕЙ Медикал") (KZ)	28.08.2032
12120	"СЕРНЕУS Medical" ("ЦЕФЕЙ Медикал") жоопкерчилиги чектелген шериктиги (KZ) Товарищество с ограниченной ответственностью "СЕРНЕУS Medical" ("ЦЕФЕЙ Медикал") (KZ)	28.08.2032
12121	"СЕРНЕУS Medical" ("ЦЕФЕЙ Медикал") жоопкерчилиги чектелген шериктиги (KZ) Товарищество с ограниченной ответственностью "СЕРНЕУS Medical" ("ЦЕФЕЙ Медикал") (KZ)	28.08.2032
12122	"СЕРНЕУS Medical" ("ЦЕФЕЙ Медикал") жоопкерчилиги чектелген шериктиги (KZ) Товарищество с ограниченной ответственностью "СЕРНЕУS Medical" ("ЦЕФЕЙ Медикал") (KZ)	28.08.2032

ИНТЕЛЛЕКТУАЛДЫК МЕНЧИК, № 9, 2022
КАБАРЛОЛОР / ИЗВЕЩЕНИЯ

Күбөлүктүн номери Номер свидетельства	Товардык белгинин ээси, өлкөнүн коду Владелец товарного знака, код страны	Күчүнүн мөөнөтү узартылган дата (чейин) Дата, до которой продлен срок действия
12124	"СЕРНЕУS Medical" ("ЦЕФЕЙ Медикал") жоопкерчилиги чектелген шериктиги (KZ) Товарищество с ограниченной ответственностью "СЕРНЕУS Medical" ("ЦЕФЕЙ Медикал") (KZ)	28.08.2032
12125	"СЕРНЕУS Medical" ("ЦЕФЕЙ Медикал") жоопкерчилиги чектелген шериктиги (KZ) Товарищество с ограниченной ответственностью "СЕРНЕУS Medical" ("ЦЕФЕЙ Медикал") (KZ)	28.08.2032
12126	"СЕРНЕУS Medical" ("ЦЕФЕЙ Медикал") жоопкерчилиги чектелген шериктиги (KZ) Товарищество с ограниченной ответственностью "СЕРНЕУS Medical" ("ЦЕФЕЙ Медикал") (KZ)	28.08.2032
12127	"СЕРНЕУS Medical" ("ЦЕФЕЙ Медикал") жоопкерчилиги чектелген шериктиги (KZ) Товарищество с ограниченной ответственностью "СЕРНЕУS Medical" ("ЦЕФЕЙ Медикал") (KZ)	28.08.2032
12129	"СЕРНЕУS Medical" ("ЦЕФЕЙ Медикал") жоопкерчилиги чектелген шериктиги (KZ) Товарищество с ограниченной ответственностью "СЕРНЕУS Medical" ("ЦЕФЕЙ Медикал") (KZ)	28.08.2032
12131	"СЕРНЕУS Medical" ("ЦЕФЕЙ Медикал") жоопкерчилиги чектелген шериктиги (KZ) Товарищество с ограниченной ответственностью "СЕРНЕУS Medical" ("ЦЕФЕЙ Медикал") (KZ)	28.08.2032
12133	"СЕРНЕУS Medical" ("ЦЕФЕЙ Медикал") жоопкерчилиги чектелген шериктиги (KZ) Товарищество с ограниченной ответственностью "СЕРНЕУS Medical" ("ЦЕФЕЙ Медикал") (KZ)	28.08.2032

ИНТЕЛЛЕКТУАЛДЫК МЕНЧИК, № 9,2022
КАБАРЛООЛОР / ИЗВЕЩЕНИЯ

Күбөлүктүн номери Номер свидетельства	Товардык белгинин ээси, өлкөнүн коду Владелец товарного знака, код страны	Күчүнүн мөөнөтү узартылган дата (чейин) Дата, до которой продлен срок действия
12137	"СЕРПHEUS Medical" ("ЦЕФЕЙ Медикал") жоопкерчилиги чектелген шериктиги (KZ) Товарищество с ограниченной ответственностью "СЕРПHEUS Medical" ("ЦЕФЕЙ Медикал") (KZ)	28.08.2032
12138	"СЕРПHEUS Medical" ("ЦЕФЕЙ Медикал") жоопкерчилиги чектелген шериктиги (KZ) Товарищество с ограниченной ответственностью "СЕРПHEUS Medical" ("ЦЕФЕЙ Медикал") (KZ)	28.08.2032
12151	“ANGLESEY FOOD” жоопкерчилиги чектелген коому түрүндөгү чет өлкөлүк ишкана (UZ) Иностранное предприятие в форме общества с ограниченной ответственностью “ANGLESEY FOOD” (UZ)	13.08.2032
12152	“ANGLESEY FOOD” жоопкерчилиги чектелген коому түрүндөгү чет өлкөлүк ишкана (UZ) Иностранное предприятие в форме общества с ограниченной ответственностью “ANGLESEY FOOD” (UZ)	13.08.2032
12184	"Кондитерский Дом "Куликовский" жоопкерчилиги чектелген коому (KG) Общество с ограниченной ответственностью "Кондитерский Дом "Куликовский" (KG)	16.11.2032
12244	ОДЕОН ТУРИЗМ ИСЛЕТМЕСИЛИГИ А. Ш. (TR)	23.10.2032
12284	Кэнон Кабусики Кайся (JP)	18.12.2032
12345	Джензим Корпорейшн (Массачусетс штатынын корпорациясы), Массачусетс (US) Джензим Корпорейшн (Корпорация штата Массачусетс), Массачусетс (US)	20.12.2032

ИНТЕЛЛЕКТУАЛДЫК МЕНЧИК, № 9, 2022
КАБАРЛООЛОР / ИЗВЕЩЕНИЯ

Күбөлүктүн номери Номер свидетельства	Товардык белгинин ээси, өлкөнүн коду Владелец товарного знака, код страны	Күчүнүн мөөнөтү узартылган дата (чейин) Дата, до которой продлен срок действия
12348	"СЕРНЕУС Medical" ("ЦЕФЕЙ Медикал") жоопкерчилиги чектелген шериктиги (KZ) Товарищество с ограниченной ответственностью "СЕРНЕУС Medical" ("ЦЕФЕЙ Медикал") (KZ)	22.11.2032
12349	"СЕРНЕУС Medical" ("ЦЕФЕЙ Медикал") жоопкерчилиги чектелген шериктиги (KZ) Товарищество с ограниченной ответственностью "СЕРНЕУС Medical" ("ЦЕФЕЙ Медикал") (KZ)	22.11.2032
12350	"СЕРНЕУС Medical" ("ЦЕФЕЙ Медикал") жоопкерчилиги чектелген шериктиги (KZ) Товарищество с ограниченной ответственностью "СЕРНЕУС Medical" ("ЦЕФЕЙ Медикал") (KZ)	22.11.2032
12351	"СЕРНЕУС Medical" ("ЦЕФЕЙ Медикал") жоопкерчилиги чектелген шериктиги (KZ) Товарищество с ограниченной ответственностью "СЕРНЕУС Medical" ("ЦЕФЕЙ Медикал") (KZ)	22.11.2032
12352	"СЕРНЕУС Medical" ("ЦЕФЕЙ Медикал") жоопкерчилиги чектелген шериктиги (KZ) Товарищество с ограниченной ответственностью "СЕРНЕУС Medical" ("ЦЕФЕЙ Медикал") (KZ)	22.11.2032
12353	"СЕРНЕУС Medical" ("ЦЕФЕЙ Медикал") жоопкерчилиги чектелген шериктиги (KZ) Товарищество с ограниченной ответственностью "СЕРНЕУС Medical" ("ЦЕФЕЙ Медикал") (KZ)	22.11.2032
12354	"СЕРНЕУС Medical" ("ЦЕФЕЙ Медикал") жоопкерчилиги чектелген шериктиги (KZ) Товарищество с ограниченной ответственностью "СЕРНЕУС Medical" ("ЦЕФЕЙ Медикал") (KZ)	22.11.2032

ИНТЕЛЛЕКТУАЛДЫК МЕНЧИК, № 9,2022
КАБАРЛООЛОР / ИЗВЕЩЕНИЯ

Күбөлүктүн номери Номер свидетельства	Товардык белгинин ээси, өлкөнүн коду Владелец товарного знака, код страны	Күчүнүн мөөнөтү узартылган дата (чейин) Дата, до которой продлен срок действия
12355	"СЕРНЕУS Medical" ("ЦЕФЕЙ Медикал") жоопкерчилиги чектелген шериктиги (KZ) Товарищество с ограниченной ответственностью "СЕРНЕУS Medical" ("ЦЕФЕЙ Медикал") (KZ)	22.11.2032
12356	"СЕРНЕУS Medical" ("ЦЕФЕЙ Медикал") жоопкерчилиги чектелген шериктиги (KZ) Товарищество с ограниченной ответственностью "СЕРНЕУS Medical" ("ЦЕФЕЙ Медикал") (KZ)	22.11.2032
12358	"СЕРНЕУS Medical" ("ЦЕФЕЙ Медикал") жоопкерчилиги чектелген шериктиги (KZ) Товарищество с ограниченной ответственностью "СЕРНЕУS Medical" ("ЦЕФЕЙ Медикал") (KZ)	22.11.2032

HC4W Товардык белгилердин ээлеринин аталыштарын өзгөртүү

Изменение наименований владельцев товарных знаков

Күбөлүктүн номери Номер свидетельства	Товардык белгинин ээси, өлкөнүн коду Владелец товарного знака, код страны	Товардык белгинин жаңы ээси, дареги, өлкөнүн коду Новый владелец товарного знака, адрес, код страны
326	Панасоник Корпорейшн (JP)	Панасоник Холдингс Корпорейшн (JP)
327	Панасоник Корпорейшн (JP)	Панасоник Холдингс Корпорейшн (JP)
329	Панасоник Корпорейшн (JP)	Панасоник Холдингс Корпорейшн (JP)
330	Панасоник Корпорейшн (JP)	Панасоник Холдингс Корпорейшн (JP)

ИНТЕЛЛЕКТУАЛДЫК МЕНЧИК, № 9, 2022
КАБАРЛООЛОР / ИЗВЕЩЕНИЯ

Күбөлүктүн номери Номер свидетельства	Товардык белгинин ээси, өлкөнүн коду Владелец товарного знака, код страны	Товардык белгинин жаңы ээси, дареги, өлкөнүн коду Новый владелец товарного знака, адрес, код страны
366	АСАХИ КАСЕЙ КЕМИКАЛС КОРПОРЕЙШН (JP)	АСАХИ КАСЕЙ КАБУСИКИ КАЙСЯ, дареги: 1-1-2 Юракучо, Чийода-ку, Токио 100-0006, Япония (JP) АСАХИ КАСЕЙ КАБУСИКИ КАЙСЯ, адрес: 1-1-2 Юракучо, Чийода-ку, Токио 100-0006, Япония (JP)
2642	Панасоник Корпорейшн (JP)	Панасоник Холдингс Корпорейшн (JP)
4189	Панасоник Корпорейшн (JP)	Панасоник Холдингс Корпорейшн (JP)
12017	"Микрокредитная Компания ОКСУС" жабык акционердик коому (KG) Закрытое Акционерное Общество "Микрокредитная Компания ОКСУС" (KG)	«Микрофинансовая Компания ОКСУС» жабык акционердик коому (KG) Закрытое акционерное общество «Микрофинансовая Компания ОКСУС» (KG)

Товарлар чыгарылган жерлердин аталыштарын каттоо мөөнөтүн узартуу

Продление срока регистрации наименования мест происхождения товаров

Күбөлүктүн номери Номер свидетельства	Товарлар чыгарылган жерлердин аталышынын ээси, өлкөнүн коду Владелец наименования мест происхождения товаров, код страны	Күчүнүн мөөнөтү узартылган дата (чейин) Дата, до которой продлен срок действия
9/1	"Карачинский источник" жоопкерчилиги чектелген коому (RU) Общество с ограниченной ответственностью "Карачинский источник" (RU)	17.08.2032

ИНТЕЛЛЕКТУАЛДЫК МЕНЧИК, № 9, 2022
КАБАРЛООЛОР / ИЗВЕЩЕНИЯ

HE4W Товардык белгилердин ээлеринин даректерин өзгөртүү

Изменение адреса владельцев товарных знаков

Күбөлүктүн номери Номер свидетельства	Товардык белгинин ээси, өлкөнүн коду Владелец товарного знака, код страны	Товардык белгинин ээсинин жаңы дареги, өлкөнүн коду Новый адрес владельца товарного знака, код страны
1280	Шанель САРЛ (СН)	Ке дю Женераль-Гисан 24, 1204 Женева, Швейцария (СН)
1281	Шанель САРЛ (СН)	Ке дю Женераль-Гисан 24, 1204 Женева, Швейцария (СН)
1282	Шанель САРЛ (СН)	Ке дю Женераль-Гисан 24, 1204 Женева, Швейцария (СН)
1285	Шанель САРЛ (СН)	Ке дю Женераль-Гисан 24, 1204 Женева, Швейцария (СН)
5053	Шанель САРЛ (СН)	Ке дю Женераль-Гисан 24, 1204 Женева, Швейцария (СН)
6727	БеарингПойнт АйПи Холдинг Б.В. (NL)	Де антре 89, 1101 БХ, Амстердам, Нидерланды (NL)
7996	Шанель САРЛ (СН)	Ке дю Женераль-Гисан 24, 1204 Женева, Швейцария (СН)
9070	Шанель САРЛ (СН)	Ке дю Женераль-Гисан 24, 1204 Женева, Швейцария (СН)
11753	Катерпиллар Глобал Майнинг ЛЛС, Висконсин (US)	875 В. Кушинг Ст., Тусон, AZ 85745 (US)
11754	Катерпиллар Глобал Майнинг ЛЛС, Висконсин (US)	875 В. Кушинг Ст., Тусон, AZ 85745 (US)

ПРОГРАММАЛЫК ПРОДУКТУЛАР ПРОГРАММНЫЕ ПРОДУКТЫ

Кыргыз Республикасынын ЭЭМ үчүн программалардын, маалымат базаларынын жана интегралдык микросхемалардын топологияларынын мамлекеттик реестрлеринде катталган программалык продуктулар жөнүндө маалыматтарды жарыялоо

Публикация сведений о программных продуктах, зарегистрированных в Государственных реестрах программ для ЭВМ, баз данных и топологий интегральных микросхем Кыргызской Республики

ЭЭМ ҮЧҮН ПРОГРАММАЛАР ПРОГРАММЫ ДЛЯ ЭВМ

Күбөлүктүн номери:	751
Өтүнмөнүн каттоо номери:	20220028.6
Өтүнмөнүн берилген датасы:	20.05.2022
Автору:	Дьячук Александр Николаевич (RU)
Укук ээси:	Дьячук Александр Николаевич (RU)
Өлкө:	Кыргыз Республикасы
Программа:	«eKassa»
Аннотация:	«eKassa» - толук иштеген ККМны билдирет жана салык төлөөчү уюмдун акчалай эсептери жөнүндө маалыматтарды онлайн-берүүнү камсыздайт. Ал дайыма жаныбызда жана кайсы убакта болбосун кандай түзүлүштөн болбосун жеткиликтүү. Кассалык операцияларды каттоого, контролдоого жана накталай акчалардын эсебин алуу үчүн арналган. Чекти тариздөөнү жана чектин маалыматтарын сатып алууну, сатууну, алдын ала төлөмдү алгандан кийин төлөмдү каттоодо бирдиктүү жумушчу циклда фискалдык маалыматтарды иштеп чыгуучу серверге өткөрүп берүүнү камсыздайт. Фискалдык модулга TCP/IP протоколун жана CPCR үстүнкү денгээлинин маалыматтарын алмашуу протоколун пайдалануу менен интернет тарамы, VPN бириктирүү аркылуу туташууга болот.
ЭЭМдин түрү:	CPU - 24 x Intel(R) Xeon(R) CPU X5650 @ 2.67GHz (2 Sockets)
Оперативдик эстутум:	32 GB Туруктуу эс тутум - 1000 GB

ИНТЕЛЛЕКТУАЛДЫК МЕНЧИК, № 9,2022
ПРОГРАММАЛЫК ПРОДУКТУЛАР / ПРОГРАММНЫЕ ПРОДУКТЫ

Программалоонун тили: PHP, JS, Vue, React

Операциялык система: Ubuntu

Программанын көлөмү: 426 мегабайт

* * *

Номер свидетельства: **751**

Регистрационный номер заявки: 20220028.6

Дата поступления заявки: 20.05.2022

Автор: Дьячук Александр Николаевич (RU)

Правообладатель: Дьячук Александр Николаевич (RU)

Страна: Кыргызская Республика

Программа: «eKassa»

Аннотация: «eKassa» - представляет собой полноценную ККМ и обеспечивает онлайн-передачу данных о денежных расчётах организации-налогоплательщика. Он всегда под рукой и доступен в любое время суток с любого устройства. Предназначен для регистрации и контроля кассовых операций и учёта наличных денежных расчётов. Обеспечивает оформление чека и передачу данных чека на сервер обработки фискальных данных в едином рабочем цикле при регистрации покупки, продажи, предоплаты, постоплаты. Подключается к фискальному модулю по сети интернет, посредством VPN соединения, используя протокол TCP/IP и протокол обмена данными верхнего уровня CPCR.

Тип ЭВМ: CPU - 24 x Intel(R) Xeon(R) CPU X5650 @ 2.67GHz (2 Sockets)

Оперативная память: 32 GB Постоянная память - 1000 GB

Язык программирования: PHP, JS, Vue, React

Операционная система: Ubuntu

Объем программы: 426 мегабайт

ИНТЕЛЛЕКТУАЛДЫК МЕНЧИК, № 9,2022
ПРОГРАММАЛЫК ПРОДУКТУЛАР / ПРОГРАММНЫЕ ПРОДУКТЫ

Күбөлүктүн номери:	752
Өтүнмөнүн каттоо номери:	20220029.6
Өтүнмөнүн берилген датасы:	20.05.2022
Авторлору:	Калмурзаева Анипа Ташбаевна (KG) Курбаналиев Абдикерим Ырысбаевич (KG) Ташполотов Толкунбек Турдубекович (KG)
Укук ээлери:	Калмурзаева Анипа Ташбаевна (KG) Курбаналиев Абдикерим Ырысбаевич (KG) Ташполотов Толкунбек Турдубекович (KG)
Өлкө:	Кыргыз Республикасы
Программа:	Убакыттын туундусун дискреттөө үчүн ачык Эйлер схемасын колдонуу менен Навье-Стокстун сандык стационардык эмес тендемелеринин маселесин чечүү программасы
Аннотация:	<p>Колдонуу чөйрөсү: Эсептик тордо негизги тендемелерди эсептөө, убактылуу мүчөсүн эсептөө үчүн так схема сыяктуу Навье-Стокстун сандык стационардык эмес тендемелерин сандык чыгаруунун негизги учурларын, ошондой эле сандык эсептөөнүн натыйжаларын визуалдаштырууну камтыйт.</p> <p>Функционалдык мүмкүнчүлүктөрү: Бул программа Matlab 2017R чөйрөсүндө жазылган, эсептик тордо негизги тендемелерди эсептөө, убактылуу мүчөсүн эсептөө үчүн так схема сыяктуу Навье-Стокстун сандык стационардык эмес тендемелерин сандык чыгаруунун негизги учурларын, ошондой эле сандык эсептөөнүн натыйжаларын визуалдаштырууну камтыйт.</p> <p>Техникалык мүнөздөмөлөрү: Бул программалык продукт Matlab R2017a пакетинин идеологиясына ылайык түзүлгөн. Программа жөнөкөйлүгү жана чакандуулугу менен айырмаланат, 10 кошумча чакан программаларды камтыйт, татаал эсептин эсебин алуу үчүн, чектик шарттарды жана агымдын мыйзам ченемдүүлүгү үчүн жеңил өзгөртүү касиетине ээ. Программага изосызыктарды - итерациялык процессте ылдамдыктын, басымдын векторунун сызыктарын жана жаңылыштык чоңдугун түзүү аркылуу эсептөөнүн натыйжаларын визуалдаштыруу мүмкүнчүлүгү каралган.</p>

ИНТЕЛЛЕКТУАЛДЫК МЕНЧИК, № 9,2022
ПРОГРАММАЛЫК ПРОДУКТУЛАР / ПРОГРАММНЫЕ ПРОДУКТЫ

ЭЭМдин түрү: Intel x86/x64, Oracle (Sun) Sparc, AMD
Программалоонун тили: MatlabR2017a
Операциялык система: Linux, Windows, Solaris, Mac OS
Программанын көлөмү: 24Кб

* * *

Номер свидетельства: **752**
Регистрационный номер заявки: 20220029.6
Дата поступления заявки: 20.05.2022
Авторы: Калмурзаева Анипа Ташбаевна (KG)
Курбаналиев Абдикерим Ырысбаевич (KG)
Ташполотов Толкунбек Турдубекович (KG)
Правообладатели: Калмурзаева Анипа Ташбаевна (KG)
Курбаналиев Абдикерим Ырысбаевич (KG)
Ташполотов Толкунбек Турдубекович (KG)
Страна: Кыргызская Республика
Программа: **Программа для решения задачи численных нестационарных уравнений Навье-Стокса с использованием явной схемы Эйлера для дискретизации временной производной**
Аннотация:

Область применения: Содержит основные моменты численного решения нестационарных уравнений Навье-Стокса такие как дискретизация основных уравнений на расчетной сетке, явную схему для дискретизации временного члена, а также визуализация результатов численного расчета.

Функциональные возможности: Данная программа написана в среде Matlab 2017R, содержит основные моменты численного решения уравнений Навье-Стокса такие как дискретизация основных уравнений на расчетной сетке, явную схему для дискретизации временного члена, а также визуализация результатов численного расчета.

Технические характеристики: Данный программный продукт создан согласно идеологии пакета Matlab R2017a. Программа отличается простотой и компактностью, содержит 10 дополнительных подпрограмм, обладает свойством легкости изменения для учета сложной расчетной области, граничных условий и закономерностей течения. В программе предусмотрена возможность визуализации результатов вычислений

ИНТЕЛЛЕКТУАЛДЫК МЕНЧИК, № 9,2022
ПРОГРАММАЛЫК ПРОДУКТУЛАР / ПРОГРАММНЫЕ ПРОДУКТЫ

путем построения изолиний - контурных линий вектора скорости, давления и невязок при итерационном процессе.

Тип ЭВМ: Intel x86/x64, Oracle (Sun) Sparc, AMD
Язык программирования: MatlabR2017a
Операционная система: Linux, Windows, Solaris, Mac OS
Объем программы: 24Кб

Күбөлүктүн номери: **753**

Өтүнмөнүн каттоо номери: 20220030.6

Өтүнмөнүн берилген датасы: 01.06.2022

Автору: Жолчиев Илияс Самидинович (KG)

Ужук ээси: «ФИНКА Банк» жабык акционердик коому (KG)

Өлкө: Кыргыз Республикасы

Программа: **«FINCA Дан» мобилдик тиркемеси**

Аннотация: “FINCA Дан” - бул кыргыз жана орус тилдериндеги таанышуучу жана практикалык тиркеме.

Кыргызстандын калкынын финансылык сабаттуулугун жогорулатуу максатында иштелип чыккан.

“FINCA Дан” тиркемесин киргизүү менен пайдалануучу төмөнкүлөрдү ишке ашыра алат:

өзүнүн маалыматтарын жана телефон номерин өз ыктыяры менен киргизүү, ага телефондун номерин тастыктоочу коду менен смс автоматтык түрдө жөнөтүлөт;

«Бюджет» бөлүмүндө кирешелердин жана чыгымдардын эсебин алуу;

«Максаттары» бөлүмүндө финансылык максаттарды коюу жана жетүү прогрессин көзөмөлдөө;

«Билип таанышуу» бөлүмүндө окутуу материалдары менен таанышуу;

«Пайдалуу» бөлүмүндө банктын жаңылыктарын жана пайдалуу макалаларды окуу;

тесттен өтүү аркылуу өз билимин баалоо;

ИНТЕЛЛЕКТУАЛДЫК МЕНЧИК, № 9,2022
ПРОГРАММАЛЫК ПРОДУКТУЛАР / ПРОГРАММНЫЕ ПРОДУКТЫ

«Суроо» бөлүмүндө суроолорго жооп берүү жана өзүнүн финансылык сабаттуулугун баалоо;

«Финансылык билимин баалоо» бөлүмүндө мезгил-мезгили менен суроолорго жооп берүү;

«FINCA Банктын продуктулары жана кызмат көрсөтүүлөрү» бөлүмүндө банктын продуктулары жана кызмат көрсөтүүлөрү менен таанышуу;

пайдалануучуга ар түрдүү жигердүү иш-аракеттери үчүн баллдарды алууга, пайдалануучулардын арасынан өз рейтингин көрүүгө мүмкүндүк берилет;

“FINCA Дан” пайдалануучунун жигердүүлүк деңгээлине карата максаттарын жана өсүүчү же куурап бара жаткан дарак түрүндөгү иш-аракетин көрө алат;

социалдык тармактарда өз ийгилиги жана тиркеме менен бөлүшүү өлкөнүн калкынын арасында бул тиркемени жайылтууга көмөктөшөт.

ЭЭМдин түрү:	CPU - Intel(R) Xeon(R) Gold 5115 CPU @ 2.40GHz (1 Sockets)
Оперативдик эстутум:	4 GB Туруктуу эс тутум - 100 GB
Программалоонун тили:	PHP, Symfony, JS, React
Операциялык система:	Debian 10
Программанын көлөмү:	15 Мбайт

* * *

Номер свидетельства:	753
Регистрационный номер заявки:	20220030.6
Дата поступления заявки:	01.06.2022
Автор:	Жолчиев Илияс Самидинович (KG)
Правообладатель:	Закрытое Акционерное Общество «ФИНКА Банк» (KG)
Страна:	Кыргызская Республика
Программа:	Мобильное приложение «FINCA Дан»
Аннотация:	

“FINCA Дан” - это познавательное и практическое приложение, которое имеет версию на кыргызском и русском языках.

Разработанное в целях повышения уровня финансовой грамотности населения Кыргызстана.

ИНТЕЛЛЕКТУАЛДЫК МЕНЧИК, № 9,2022
ПРОГРАММАЛЫК ПРОДУКТУЛАР / ПРОГРАММНЫЕ ПРОДУКТЫ

Установив приложение “FINCA Дан”, пользователь сможет:

по желанию внести свои данные и номер телефона, на который автоматически отправляется смс с кодом подтверждения номера телефона;

в разделе «Бюджет» вести учет доходов и расходов;

в разделе «Цели» устанавливать финансовые цели и отслеживать прогресс достижения;

в разделе «Познавательное» изучать обучающие материалы;

в разделе «Полезное» читать новости банка и разные полезные статьи;

оценивать свои знания путем прохождения тестов;

в разделе «Опросы» пройти опрос и оценить свою финансовую грамотность;

в разделе «Оценка финансового здоровья» периодически проходить опрос;

в разделе «Продукты и услуги FINCA Банк» ознакомиться с продуктами и услугами банка;

пользователь имеет возможность получать баллы за различные активности и действия, видеть свой рейтинг среди пользователей;

в “FINCA Дан” есть визуализация целей и изображение растущего или увядающего дерева в зависимости от степени активности пользователя;

возможность поделиться своими успехами и приложением в социальных сетях способствует распространению данного приложения среди населения страны.

Тип ЭВМ:	CPU - Intel(R) Xeon(R) Gold 5115 CPU @ 2.40GHz (1 Sockets)
Оперативная память:	4 GB Постоянная память - 100 GB
Язык программирования:	PHP, Symfony, JS, React
Операционная система:	Debian 10
Объем программы:	15 Мбайт

**ГААГА МАКУЛДАШУУСУНА ЫЛАЙЫК КЫРГЫЗ РЕСПУБЛИКАСЫНДА
КОРГОЛУУЧУ ӨНӨР ЖАЙ ҮЛГҮЛӨРҮ**

**ПРОМЫШЛЕННЫЕ ОБРАЗЦЫ, ОХРАНЯЕМЫЕ В КЫРГЫЗСКОЙ РЕСПУБЛИКЕ
В СООТВЕТСТВИИ С ГААГСКИМ СОГЛАШЕНИЕМ**

№	(11) ӨҮгө өтүнмөнүн каттоо номери Регистра- ционный номер заявки на ПО	(15) Каттоо датасы Дата регист- рации	Кыргыз- патентке өтүнмө келип түшкөн дата Дата пос- тупления заявки в Кыргыз- патент	(23) (30) Артык- чылык датасы Дата приори- тета	(73) Патент ээси, өлкөнүн коду Патенто- владелец, код страны	(54) ӨҮнүн аталышы Название ПО	(51) ӨҮЭЖ- дин классы Класс МКПО	(28) (20) Өтүнмөгө киргизил- ген ӨҮнүн номери (ва- рианттары) Номер (варианты) ПО, вклю- ченного в заявку	(18) Каттоонун күчүнүн мөөнөтү бүткөн дата Дата исте- чения срока действия регист- рации	ӨҮнүн эл аралык бюллете- нинин номери Номер Междуна- родного бюллете- ня ПО
1	2	3	4	5	6	7	8	9	10	11
1	DM/213 344	01.03.2021	06.09.2021		HARRY WINSTON SA (CH)	Finger ring; Necklace; Pair of earrings; Bracelet Асыл таштуу шакек; Шуру; Жуп сөйкө; Билерик Перстень; Ожерелье; Пара серег; Браслет	11-01	11	01.03.2026	35/2021

ИНТЕЛЛЕКТУАЛДЫК МЕНЧИК, № 9,2022

1	2	3	4	5	6	7	8	9	10	11
2	DM/215 968	31.05.2021	06.09.2021		DERNEK GRUP ELEKTRİK ELEKTRONİK DIŞ TİCARET VE SANAYİ LİMİTED ŞİRKETİ (TR)	Electric switch; Electric outlet Электрдик өчүргүч; Электрдик розетка Выключатель электрический; Розетка электрическая	13-03	2	31.05.2026	35/2021
3	DM/216 019	19.08.2021	06.09.2021	23.02.2021; Nos 29771496: US; DAS: 7136	Apple Inc. (US)	Remote control (wireless) Аралыктан башкаруу (өткөргүчсүз) Дистанционное управление (беспроводное)	14-03	1	19.08.2026	35/2021
4	DM/213 318	05.03.2021	13.09.2021		HARRY WINSTON SA (CH)	Pair of earrings; Finger ring; Necklace Жуп сөйкө; Асыл таштуу шакек; Шуру Пара серег; Перстень; Ожерелье	11-01	6	05.03.2026	36/2021

ИНТЕЛЛЕКТУАЛДЫК МЕНЧИК, № 9,2022

1	2	3	4	5	6	7	8	9	10	11
5	DM/213 220	11.03.2021	20.09.2021		HARRY WINSTON SA (CH)	Pair of earrings Жуп сөйкө Пара серег	11-01	2	11.03.2026	37/2021
6	DM/213 338	19.03.2021	27.09.2021		HARRY WINSTON SA (CH)	Necklace; Pair of earrings; Finger ring Шуру; Жуп сөйкө; Асыл таштуу шакек Ожерелье; Пара серег; Перстень	11-01	6	19.03.2026	38/2021
7	DM/220 134	08.04.2022	25.04.2022		Valentino S.p.A (IT)	Shoe Бут кийим Обувь	02-04	4	08.04.2027	16/2022
8	DM/220 131	04.04.2022	25.04.2022		Valentino S.p.A (IT)	Shoe Бут кийим Обувь	03-01	2	04.04.2027	16/2022

Кошумча маалыматтар <http://www.wipo.int/designdb/hague/en/> сайтында
Дополнительные данные на сайте: <http://www.wipo.int/designdb/hague/en/>

РАСМИЙ БИЛДИРҮҮЛӨР ОФИЦИАЛЬНЫЕ СООБЩЕНИЯ

2022-жылдын 5-сентябрында Кыргыз Республикасынын Министрлер Кабинетине караштуу Интеллектуалдык менчик жана инновациялар мамлекеттик агенттигинде (Кыргызпатент) ведомствонун директору Рахат Керимбаева жетектеген адистер менен географиялык көрсөткүчтөр жаатындагы эл аралык эксперттердин жолугушуусу болуп өттү.

Кыргызпатенттин директору Рахат Керимбаева белгилегендей, учурда Кыргыз Республикасынын Жогорку Кеңешинде мыйзам долбоору каралып жатат, ага ылайык аймактык бренддерди, ата мекендик продукцияларды жылдыруу куралы катары интеллектуалдык менчиктин жаңы объекти болуп - географиялык көрсөткүч киргизилүүдө.

Эл аралык географиялык көрсөткүчтөр боюнча эксперт Микели Маккари жана UniQue долбоорунун координатору Элизабет Катц акыркы жылдарда географиялык көрсөткүч катары каттала турган жапайы жаңгакты өндүрүүчүлөрдүн өнөктөштөрү жана тиешелүү кызыкдар өндүрүүчүлөр менен бир топ иштер жасалганын айтышты.

Тараптар географиялык көрсөткүчтөр жаатындагы кызматташтыкты мындан ары илгерилетүү жана өнүктүрүү үчүн мүмкүн болушунча көбүрөөк кызыкдар тараптарды тартууга, бул жааттагы иштердин натыйжалары менен алмашуу үчүн жумушчу жолугушууларды жана тегерек столдорду өткөрүүгө макулдашышты.

* * *

5 сентября 2022 года в Государственном агентстве интеллектуальной собственности и инноваций при Кабинете Министров Кыргызской Республики (Кыргызпатент) состоялась встреча специалистов ведомства во главе с директором Рахат Керимбаевой с международными экспертами в области Географических указаний.

Директор Кыргызпатента Рахат Керимбаева подчеркнула, что в настоящее время в Жогорку Кеңеше Кыргызской Республики рассматривается законопроект, в соответствии с которым в качестве инструмента в продвижении региональных брендов, отечественной продукции и развитии туристической отрасли вводится новый объект интеллектуальной собственности - Географическое указание.

Международный эксперт по географическим указаниям Микеле Маккари и координатор UniQue Элизабет Катц рассказали, что за последние годы проведена большая работа с партнерами проекта и связанными с ними заинтересованными производителями диких лесных орехов, которые могут быть зарегистрированы в качестве географического указания.

Стороны договорились вовлекать как можно больше заинтересованных лиц к дальнейшему продвижению и развитию сотрудничества в области Географических указаний, проведению рабочих встреч и круглых столов по обмену результатами работ в этой области.

2022-жылдын 9-сентябрында Кыргызпатентте мамлекеттик тилдин бир айлыгынын алкагында Комуз күнү белгиленди.

Маданий иш-чараны Кыргызпатенттин директору Рахат Керимбаева ачып берип, куттуктоо сөзүндө: “Комуз кыргыз элинин салттуу маданиятында өзгөчө орунду ээлейт. Комуздун күүлөрү өзүнө философиялык ойлорду, жашоо-турмушту жана маданияттын өзгөчөлүгүн камтып, муундан-муунга өтүп, биздин күндөргө чейин жетти. Мындан ары да кылым карыткан кыргыз комузунун добушу таңшып, бүткүл дүйнөгө тарала берсин! Комуз - ата-бабабыздан калган таберик мурас. Аны көздүн карегиндей сактап, келечек муунга өткөрүп берүү ар бирибиздин парзыбыз”, - деп айтты.

Бул иш-чарада Мураталы Күрөнкеев атындагы музыкалык окуу жайдын студенттери Нурдан Муратбек уулу, Руслан Закиров белгилүү комузчулар Ниязалы Борошевдин “Кара өзгөй”, “Кер толгоо”, ошондой эле Атай Огомбаевдин “Ак тамак, көк тамак” күүлөрүн чертишти, Б. Бейшеналиева атындагы Кыргыз мамлекеттик маданият жана искусство университетинин студенттери Азиретхан Мунаркан уулу жана Бекмамат Борошбек уулу көрүнүктүү обончулар Чубак Сатаевдин “Эне тил” жана Асанкалый Керимбаевдин “Гүлдөр гүлгө арзуу айтып ачылат” аттуу ырларын аткарышса, жаш акындар Миргүл Наралиева менен Чынасыл Урматбеков комузга жана эне тилге арналган ырларын көркөм окуп беришти.

Эске сала кетсек, Кыргыз Республикасынын Президентинин 2019-жылдын июль айындагы жарлыгына ылайык, “9-сентябрь - Кыргызстанда Комуз күнү” деп белгиленген.

* * *

9 сентября 2022 года в Кыргызпатенте в рамках месячника государственного языка отметили День комуза.

Директор Кыргызпатента Рахат Керимбаева в поздравительной речи отметила, что празднование Дня комуза - значимое культурное событие.

«Комуз занимает особое место в традиционной культуре кыргызского народа. Напевы комуза содержат в себе философские мысли, образ жизни и особенности культуры, передающиеся из поколения в поколение и дошедшие до наших дней. Пусть звуки кыргызского комуза и далее разносятся по миру. Комуз - это подарок наших предков. И долг каждого из нас - хранить его, как зеницу ока, передать данное наследие будущим поколениям», - сказала Рахат Керимбаева.

Отметим, что в мероприятии приняли участие учащиеся Музыкальной школы имени М. Күрөнкеева Муратбек уулу Нурдан и Руслан Закиров, исполнившие произведения “Кара өзгөй”, “Кер толгоо”, “Ак тамак, көк тамак”. Студенты КГУКИ имени Б. Бейшеналиевой Мунаркан уулу Азиретхан и Борошбек уулу Бекмамат исполнили произведения выдающихся композиторов Чубака Сатаева и Асанкалы Керимбаева, также молодые поэты Миргүл Наралиева и Чынасыл Урматбеков продекламировали присутствующим свои стихи, посвященные родному языку.

Напомним, согласно указу, подписанному Президентом Кыргызской Республики в июле 2019 года, «9 сентября - День комуза в Кыргызстане».

2022-жылдын 9-сентябрында Кыргызпатенттин Инновациялык борборунда «Достордун чөйрөсүндөгү ырлар» аттуу поэзия жана сүрөт кечеси болуп өттү. Анда Ч.Айтматов атындагы «Ысык-Көл форуму» коомдук бирикмесинин вице-президенти Динара Жумабаеванын жеке сүрөттөрүнүн көргөзмөсү болду.

Иш-чарага Кыргызпатенттин директору Рахат Керимбаева катышып, өз сөзүндө “Поэзия бизге дүйнөнү жаңыча көрүүгө, жүрөккө топтолуп калган сезимдерди билдирүүгө мүмкүнчүлүк берет. Поэзия бизди күнүмдүк жашоонун түйшүгүнөн жогору үндөп, руханий жактан байытат. Кыргызпатент тарабынан калемгерлердин автордук жана чектеш укуктарын коргоо менен бирге, ар дайым чыгармачылыктарына колдоо көргөзүп келерине абдан кубанычтабыз”, - деди.

Рахат Керимбаева билдиргендей, бул кеченин негизги максаты - улуу жазуучубуздун басып өткөн жолундагы кыйынчылыктарга карабастан кыргыз элин дүйнө жүзүнө таанытып, чыгармалары менен элдин жүрөгүнүн түпкүрүндө сакталып каларын дагы бир ирет даңазалоо болуп эсептелет. Негизинен эле Ч. Айтматов дүйнө элине таанылган кыргыз эли сыймыктанган жазуучу экенине ынанбай коё албайсың. Жазуучунун чыгармаларында бүтүндөй бир нукуралык, жөнөкөй карапайым журттун мүнөзүнө таандык бир өзгөчөлүк бар.

Рахат Керимбаева иш-чарада тартууланган сүрөттөр үчүн Динара Жумабаевага ыраазычылык билдирди.

* * *

9 сентября 2022 года в Инновационном центре Кыргызпатента состоялась вечер поэзии «Стихи в кругу друзей» и живописи, где была представлена персональная выставка картин вице-президента ОО «Исык-Кульский Форум им. Ч. Айтматова Динары Жумабаевой».

В мероприятии приняла участие глава Кыргызпатента Рахат Керимбаева. В приветственной речи она подчеркнула, что «поэзия дает нам возможность увидеть мир по-новому, выразить чувства, накопившиеся в наших сердцах. Поэзия поднимает нас над тяготами повседневной жизни и обогащает духовно. Кыргызпатент всегда будет поддерживать творчество авторов наряду с защитой их авторских и смежных прав».

По словам Рахат Керимбаевой, главная цель этого вечера - еще раз выразить благодарность великому писателю Ч. Айтматову за его произведения, в которых он рассказал всему миру о жизни кыргызского народа.

Директор Кыргызпатента также выразила благодарность Динаре Жумабаевой за прекрасные картины, представленные на мероприятии.

2022-жылдын 12-сентябрында Кыргызпатенттин Инновациялык борборунда Кыргызпатент менен АКШнын Соода министрлигинин Коммерциялык укукту өнүктүрүү программасы (CLDP) биргелешип уюштурган “Брендди коргоо жана идентификациялоо семинары болуп өттү.

Семинарда интеллектуалдык менчикти коргоо боюнча жүргүзүлүп жаткан иштер жөнүндө бир катар мамлекеттик түзүмдөрдүн өкүлдөрү жана чакырылган эксперттер чыгып сүйлөштү.

Кыргызпатенттин директору Рахат Керимбаева куттуктоо сөзүндө, ар бир өлкөнүн экономикасынын өнүгүүсүндөгү негизги көйгөйлөрдүн бири өлкөнүн экономикалык коопсуздугуна олуттуу коркунуч жараткан контрафакттык продукцияны өндүрүү жана сатуу инвестициялык климаттын бузулушуна алып келет, анын кесепетинен мамлекеттин экономикалык жоготуулары чоң болушу мүмкүн.

“Бүгүнкү күндө жаңы технологиялар, өзгөчө санариптик технологиялар жаатындагы жетишкендиктер ар кайсы өндүрүүчүлөрдүн өнүмдөрү менен товарларын оной эле кайра чыгарууга мүмкүндүк бергендиктен, рынокто чоң сурамга ээ болгон мыйзамдуу өнүмдөрдүн контрафакттык өнүмдөрү пайда болуу тенденциясына алып келүүдө”, - деп билдирди Рахат Керимбаева.

* * *

12 сентября 2022 года в Инновационном центре Кыргызпатента состоялся семинар «Защита и идентификация бренда», организованный Кыргызпатентом совместно с Программой развития коммерческого права (CLDP) Министерства торговли США.

На семинаре выступили представители ряда государственных структур, рассказавшие присутствующим о проводимой ими работе по защите интеллектуальной собственности. Также со своими докладами выступили и приглашенные эксперты.

Директор Кыргызпатента Рахат Керимбаева в приветственной речи заявила, что одной из основных проблем в развитии экономики любой страны является производство и реализация контрафактной и фальсифицированной продукции, которая представляет серьезную угрозу для экономической безопасности страны, подрывает инвестиционный климат, из-за чего экономические потери государства бывают колоссальными.

«На сегодняшний день достижения в области новых технологий, особенно цифровых технологий, позволили производить новые товары и услуги, которые позволяют легко репродуцировать продукты и товары разных производителей, тем самым, способствуя тенденции появления контрафактной продукции почти во всех областях, в которых имеется повышенный рыночный спрос на законную продукцию», - заявила Рахат Керимбаева.

2022-жылдын 12-сентябрында директор Рахат Керимбаева жетектеген Кыргызпатенттин кызматкерлери CLDP программасынын юридикалык маселелери боюнча улук кеңешчиси Анна Маллет, АКШнын Кыргыз Республикасындагы элчилигинин өкүлү Наталья Ситникова жана REACT аймактык директору Казимерас Саржицкас менен жолугушту.

Жолугушууда тараптар интеллектуалдык менчикти коргоо жаатында кызматташуунун келечегин талкуулашты.

Белгилей кетсек, буга чейин Инновациялык борбордо Кыргызпатент тарабынан АКШнын Соода министрлигинин Коммерциялык укуктуу өнүктүрүү программасы (CLDP) менен биргеликте уюштурган “Брендди коргоо жана идентификациялоо” семинары болуп өткөн.

* * *

12 сентября 2022 года специалисты Кыргызпатента во главе с директором Рахат Керимбаевой провели встречу со старшим советником по юридическим вопросам программы CLDP Анной Маллетт, представителем посольства США в Кыргызской Республике Наталией Ситниковой и региональным директором REACT Казимерасом Саржицкасом.

На встрече стороны обсудили перспективы сотрудничества в области защиты интеллектуальной собственности.

Отметим, ранее в Инновационном центре состоялся семинар на тему: «Защита и идентификация бренда», организованный Кыргызпатентом совместно с Программой развития коммерческого права (CLDP) Министерства торговли США.

2022-жылдын 16-сентябрында Кыргызпатенттин Инновациялык борборунда “Антиконтрафакт - 2022” X мааракелик эл аралык форумун өткөрүү боюнча маалымат-жыйын өттү.

Маалымат-жыйынга Кыргызпатенттин директору Рахат Керимбаева, автордук укук жана чектеш укуктар башкармалыгынын начальниги Ырыс Турсуналиева, укук башкармалыгынын начальниги Алия Аттокурова, товардык белгилерди экспертизалоо бөлүмүнүн башчысы Гульбара Кудайбердиева жана Кыргызпатенттин алдындагы Интеллектуалдык менчик мамлекеттик фондунун аткаруучу директорунун орун басары Айдар Алымбеков катышты.

* * *

16 сентября 2022 года в Инновационном центре Кыргызпатента состоялась пресс-конференция по проведению X юбилейного Международного форума «Антиконтрафакт - 2022».

В пресс-конференции приняли участие: директор Кыргызпатента Рахат Керимбаева, начальник управления авторских и смежных прав Ырыс Турсуналиева, начальник управления права Алия Аттокурова, заведующая отделом экспертизы товарных знаков Кыргызпатента Гульбара Кудайбердиева и заместитель директора Государственного фонда Интеллектуальной собственности Кыргызпатента Айдар Алымбеков.

2022-жылдын 16-сентябрында Москва шаарында ТАСС маалыматтык агенттигинин басма сөз борборунда “Антиконтрафакт - 2022” X эл аралык форумга арналган маалымат-жыйын өттү.

Иш-чарага ЕАК ишкерлик ишмердүүлүктү өнүктүрүү департаментинин директорунун орун басары Нуржамал Ильясова, Кыргыз Республикасынын Министрлер Кабинетине караштуу Интеллектуалдык менчик жана инновациялар мамлекеттик агенттигинин директорунун биринчи орун

басары Исламбек Мойдинов, “Антиконтрафакт” эл аралык ассоциациясынын президентинин милдетин аткаруучу Магдан Исраилов, Россия Федерациясынын Өнөр жай жана соода министрлигинин товарларды санариптик маркалоо жана продукциянын жүгүртүүсүн легалдаштыруу департаментинин директорунун орун басары Владислав Заславский, “Өнөр жай продукциясын мыйзамсыз жүгүртүүгө каршы күрөшүү чөйрөсүндөгү Улуттук илимий компетенция борборунун” (АНО ННЦК) директору Ирина Бушина, Келечектүү технологияларды өнүктүрүү борборунун мыйзамдуу продукциянын жүгүртүүсүн коргоо боюнча директору Максим Курганский катышты.

* * *

16 сентябрь 2022 года в Москве в пресс-центре ИА ТАСС состоялась пресс-конференция, посвященная X юбилейному Международному форуму «Антиконтрафакт - 2022».

В брифинге участвовали: заместитель директора департамента развития предпринимательской деятельности ЕЭК Нуржамал Ильясова, в очном формате первый заместитель директора Государственного агентства интеллектуальной собственности и инноваций при Кабинете Министров Кыргызской Республики Исламбек Мойдинов, исполняющий обязанности президента Международной ассоциации «Антиконтрафакт» Магдан Исраилов, заместитель директора департамента системы цифровой маркировки товаров и легализации оборота продукции Минпромторга России Владислав Заславский, директор АНО «Национальный научный центр компетенций в сфере противодействия незаконному обороту промышленной продукции» (АНО ННЦК) Ирина Бушина, директор по защите оборота легальной продукции Центра развития перспективных технологий Максим Курганский.

2022-жылдын 19-сентябрында Кыргызпатент Кыргыз Республикасынын Саламаттык сактоо министрлиги жана анын алдындагы Дары каражаттары жана медициналык буюмдар департаменти менен биргеликте “Фармацевтикалык продукциянын мыйзамсыз жүгүртүүсүнө каршы күрөшүү” деген аталышта тегерек стол өткөрдү.

Тегерек столдун катышуучулары фармацевтикалык продукцияны мыйзамсыз жүгүртүү, дары-дармектерди фальсификациялоого каршы күрөшүү, контрафакттык медициналык буюмдардын көйгөйүн талкуулашты.

* * *

19 сентября 2022 года Кыргызпатент совместно с Министерством здравоохранения Кыргызской Республики и Департаментом лекарственных препаратов и медицинских изделий при Минздраве провел круглый стол на тему: «Противодействие незаконному обороту фармацевтической продукции».

Участники круглого стола обсудили вопросы противодействия незаконному обороту фармпродукции, фальсификации лекарственных средств и контрафакта медицинских изделий.

2022-жылдын 19-сентябрында Кыргызпатент БУУнун Европа экономикалык комиссиясы (ЕЭК) менен биргеликте «Билим берүү программалары аркылуу инновациялык ишкердикти өнүктүрүү» темасында вебинар өткөрдү.

Вебинарда Кыргызпатенттин директорунун биринчи орун басары Исламбек Мойдинов жана БУУ ЕЭКтин жооптуу катчысынын орун басары Дмитрий Марьясин саламдашуу сөзүн сүйлөштү. Исламбек Мойдинов өз сөзүндө келечектеги ишкерлердин, ойлоп табуучулардын жана чыгармачыл жаштардын демилгелерин калыптандыруу, топтоо жана өнүктүрүү үчүн бизнес-инкубаторлордун тармагын жана билим берүү уюмдарында илимий жетекчи-насаатчылар институтун өнүктүрүүнүн маанилүүлүгүн белгиледи.

«Бизнес-инкубаторлор жана акселераторлор ишкердик чөйрөсүндөгү демилгелерди калыптандыруу, топтоо, өнүктүрүү жана интеллектуалдык ишмердүүлүктүн болгон натыйжаларын коммерциялаштыруу үчүн жеткиликтүү платформа болуп каларына толук ишеним бар», - деди Исламбек Мойдинов.

СПЕКА субрегионундагы билим берүү программалары өсүп келе жаткан муундун арасында так илимдерге, ойлоп табууларга жана инновацияларга кызыгууну түзүү боюнча мындан аркы иштерди жүргүзүү үчүн «Жалпы билим берүү уюмдарындагы илимий жетекчи-насаатчылар» институтун өнүктүрүүгө жардам берет.

Бул вебинар СПЕКАнын туруктуу өнүгүүсү үчүн бизнес-инкубаторлор жана акселераторлор тармагынын иш-чараларынын биринчиси болду.

* * *

19 сентября 2022 года Кыргызпатент совместно с Европейской экономической комиссией (ЕЭК) ООН провел вебинар на тему «Развитие инновационного предпринимательства через образовательные программы».

В вебинаре с приветственной речью выступили первый заместитель директора Кыргызпатента Исламбек Мойдинов и заместитель исполнительного секретаря ЕЭК ООН Дмитрий Марьясин. В своем выступлении Исламбек Мойдинов отметил о важности развития сети бизнес-инкубаторов и института научных руководителей-наставников в общеобразовательных организациях для формирования, накопления и развития инициатив будущих предпринимателей, изобретателей и креативной молодежи.

«Есть полная уверенность, что бизнес-инкубаторы и акселераторы станут доступной площадкой для формирования, сбора, развития инициатив в сфере предпринимательства и коммерциализации результатов интеллектуальной деятельности», - сказал Исламбек Мойдинов.

Образовательные программы в субрегионе СПЕКА помогут развить институт «Научных руководителей-наставников в общеобразовательных организациях» с целью дальнейшего проведения работ по формированию интереса к точным наукам, изобретательству и инновациям среди подрастающего поколения.

Этот вебинар стал первым из мероприятий Сети бизнес-инкубаторов и акселераторов для устойчивого развития СПЕКА.

2022-жылдын 22-сентябрында Кыргызпатент тарабынан гибриддик форматта “Патенттик өсүү” жаш ойлоп табуучулардын эл аралык мектебинин конференциясы уюштурулду.

Иш-чаранын максаты - ойлоп табуучулук, рационализатордук жана интеллектуалдык менчик жаатындагы өз ара тажрыйба жана билим алмашуунун негизинде балдардын жана жаштардын илимий жана изилдөө иштерин алга жылдырууга көмөктөшүү.

Иш-чарага Россия Федерациясындагы жана Белоруссиянын билим берүү мекемелеринин өкүлдөрү, Кыргыз Республикасынын жогорку окуу жайларынын, орто билим берүү мекемелеринин, республиканын аймактарынан келген жетекчилер жана өкүлдөр катышты.

Иш-чарада коомдогу инженердик билим берүү тармагындагы актуалдуу маселелер талкууланды. Кыргызпатенттин, “Кудрово билим-берүү борбору” балдар инженерлик борборунун, Өнөр жай менчигинин федералдык институтунун жана “Алтын түйүн” Улуттук балдар инженердик-техникалык академиясынын өкүлдөрүнөн спикерлер чыгып сүйлөштү.

* * *

22 сентября 2022 года Кыргызпатентом в гибридном формате организована конференция участников Международной школы юных изобретателей «Патентный взлет».

Цель мероприятия - содействие продвижению научно-исследовательской деятельности детей и молодежи на основе взаимного обмена опытом и знаниями в области изобретательства, рационализаторства и ИС.

В работе конференции приняли участие представители образовательных школ России и Белоруссии, также руководители и представители ВУЗов, образовательных школьных учреждений в том числе из регионов Кыргызской Республики.

На мероприятии обсуждались актуальные вопросы в сфере инженерного образования в обществе. Выступили представители Кыргызпатента, Детского инженерного центра «Образовательный центр Кудрово», Федерального института промышленной собственности и Национальной детской инженерно-технической академии «Алтын Түйүн».

2022-жылдын 26-сентябрынан 28-сентябрына чейин Бишкек шаарында “Антиконтрафакт - 2022” X мааракелик эл аралык форуму өттү.

Иш-чара өнөр жай продукциясын мыйзамсыз жүгүртүүгө каршы күрөшүү жана интеллектуалдык менчик укуктарын коргоо маселелерине арналган.

Кыргыз Республикасынын Министрлер Кабинетинин башчысы Акылбек Жапаров өз сөзүндө, контрафакттык жана фальсификацияланган продукцияны мыйзамсыз өндүрүү жана пайдалануудан түшкөн жүгүртүүнү баңги заттарды жана курал-жарактарды жүгүртүүдөн, ошондой эле мунай өндүрүүдөн түшкөн кирешеге салыштырууга болот деп белгиледи.

Ал эми Кыргызпатенттин директору Рахат Керимбаева, мындай иш-чаралардын өтүп турушу тажрыйба алмашууда маанилүү экендигин баса белгилөө менен бирге:

“Быйыл Форумда ЕАЭБ өлкөлөрүндө интеллектуалдык менчик укуктарын бузууга каршы күрөшүүнүн майнаптуу механизмдерин иштеп чыгуу; санариптик келечек; креативдүү индустрияларды системалуу колдоонун бир өнүтү катары контрафактка каршы күрөшүүнүн ыкмалары; тамекинин жана никотин камтыган өнүмдөрдүн ЕАЭБге мүчө-мамлекеттерде мыйзамсыз жүгүртүлүшү; ЕАЭБ өлкөлөрүнүн китеп рыногундагы контрафакт менен күрөшүү; ошондой эле ЕАЭБ өлкөлөрүнүн трансформацияланып жаткан экономикасынын жаңы шарттарында курулуш материалдарынын, фармацевтикалык өнүмдөрдүн мыйзамсыз жүгүртүлүшүнө каршы күрөшүү өндүү маанилүү маселелер талкууланды”, - деп билдирди директор.

* * *

С 26 по 28 сентября 2022 года в Бишкеке прошел X юбилейный Международный форум «Антиконтрафакт - 2022».

Форум посвящен вопросам противодействия незаконному обороту промышленной продукции и защиты прав на объекты интеллектуальной собственности.

С приветственным словом к присутствующим обратился Глава Кабинета Министров Кыргызской Республики Акылбек Жапаров. Он отметил, что обороты от нелегального производства и использования контрафактной и фальсифицированной продукции сравнимы с оборотами от торговли наркотиками и оружия, а также доходами от добычи нефти.

Директор Кыргызпатента Рахат Керимбаева в своей речи отметила, такие форумы необходимы для того, чтобы обмениваться накопленным опытом.

«В этом году на Форуме обсуждались такие важные вопросы, как разработка эффективного механизма борьбы с нарушениями прав интеллектуальной собственности в странах ЕАЭС; цифровое будущее; методы борьбы с контрафактом как одного из аспектов системной поддержки креативных индустрий», - сказала она.

2022-жылдын 27-сентябрында “Антиконтрафакт - 2022” X эл аралык форумдун алкагында, күндүн биринчи жарымында: “Контрафакт менен күрөшүү креативдүү индустрияны системалык колдоонун аспектилеринин бири” “Керектөөчү жана ишкер. Ак ниеттүү өз ара аракеттенүү моделин издөө”, “ЕАЭБ өлкөлөрүнүн окуу жана көркөм адабиятынын китеп рыногундагы контрафакт”, “Тамеки жана никотин камтыган продукциянын мыйзамсыз жүгүртүүсүнө каршы күрөшүү, Мамлекет менен ишкерликтин өнөктөштүгү” аталышында төрт талкуу секциясынын отуруму өттү.

* * *

27 сентября 2022 года в рамках X юбилейного Международного форума «Антиконтрафакт - 2022» в первой половине дня состоялось заседание четырех дискуссионных секций: “Борьба с контрафактом как один из аспектов системной поддержки креативных индустрий”, “Потребитель и предприниматель. Поиск модели добросовестного взаимодействия”, “Контрафакт на книжном рынке учебной и художественной литературы стран ЕАЭС”, “Борьба с нелегальным оборотом табачной и никотиносодержащей продукции: Партнерство государства и бизнеса”.

2022-жылдын 27-сентябрында “Антиконтрафакт - 2022” X эл аралык форумдун алкагында, күндүн экинчи жарымында төмөндөгү талкуу секцияларынын отуруму өттү: “Евразиялык интеграцияны өнүктүрүү контекстинде контрафактка каршы күрөшүү чаралары”, “Фармацевтикалык продукциянын мыйзамсыз жүгүртүүсүнө каршы күрөшүү маселелери”, “Техникалык жөнгө салуу жана мамлекеттер аралык стандартташтыруу курулуш материалдарынын жана буюмдарынын мыйзамсыз жүгүртүүсүнө каршы күрөшүүнүн натыйжалуу куралы”. Ошондой эле “Антиконтрафакт - 2022” X эл аралык жааштар форумунун отуруму болуп, анда заманбап шарттарда өнөр жай продукциясын мыйзамсыз жүгүртүүгө каршы турууда жааштардын ролу талкууланды.

Белгилей кетсек, форумдун уюштуруучулары: Кыргыз Республикасынын Министрлер Кабинети, Евразия экономикалык комиссиясы, “Антиконтрафакт” эл аралык ассоциациясы.

Форумдун оператору: Кыргыз Республикасынын Министрлер Кабинетине караштуу Интеллектуалдык менчик жана инновациялар мамлекеттик агенттиги (Кыргызпатент).

* * *

27 сентября 2022-года в рамках X юбилейного Международного форума «Антиконтрафакт - 2022» во второй половине дня состоялось заседание следующих дискуссионных секций: “Меры борьбы с контрафактом в условиях развития евразийской интеграции”, “Вопросы противодействия незаконному обороту фармпродукции”, “Техническое регулирование и межгосударственная стандартизация как эффективный инструмент противодействия незаконному обороту строительных материалов и изделий”. Также во второй половине дня состоялось заседание IV Международного молодежного форума “Антиконтрафакт - 2022”, где обсуждалась роль молодежи в противодействии незаконному обороту промышленной продукции в современных условиях”.

Отметим, организаторы форума: Кабинет Министров Кыргызской Республики, Евразийская экономическая комиссия, Международная ассоциация «Антиконтрафакт».

Оператор Форума: Государственное агентство интеллектуальной собственности и инноваций при Кабинете Министров Кыргызской Республики (Кыргызпатент).

27-сентябрда “Антиконтрафакт - 2022” X Эл аралык мааракелик форумунун алкагында ЕЭК Бизнесини өнүктүрүү департаментинин директорунун орун басары Нуржамал Ильясова Ж.Баласагын атындагы КУУда “Евразия экономикалык биримдигинин укугунда ИМ” деген аталышындагы лекция окуду. Конок лекцияга 100дөн ашык студенттер жана мугалимдер катышты.

* * *

27 сентября 2022-года в рамках X Международного юбилейного форума “Антиконтрафакт - 2022” с гостевой лекцией на тему: “ИС в праве Евразийского экономического союза” в КНУ имени Ж. Баласагына выступила заместитель директора Департамента развития предпринимательской деятельности ЕЭК Нуржамал Ильясова. В гостевой лекции приняли участие более 100 студентов и преподавателей.

2022-жылдын 27-сентябрында «Антиконтрафакт - 2022» X Эл аралык мааракелик форумунун алкагында Кыргыз Республикасынын Ички иштер министрлигинин милициянын генерал-майору Э. Алиев атындагы Академиясында ЕЭК Бизнессти өнүктүрүү департаментинин интеллектуалдык менчик укуктарын коргоо бөлүмүнүн башчысынын орун басары Сергей Шурыгин «ЕАЭБде интеллектуалдык менчиктин бузулушуна каршы күрөшүүнүн укуктук аспектилери жана укук колдонуу практикасы» деген темада лекциясы окуду. Конок лекциясына Ички иштер министрлигинин Академиясынын жүздөн ашык курсанттары, студенттери жана кызматкерлери катышты.

* * *

27 сентября 2022 года в рамках X Международного юбилейного форума «Антиконтрафакт - 2022» с гостевой лекцией на тему: «Правовые аспекты и правоприменительная практика по борьбе с нарушениями прав ИС в ЕАЭС» в Академии МВД Кыргызской Республики имени генерал-майора милиции Э. Алиева выступил заместитель начальника отдела защиты прав ИС Департамента развития предпринимательской деятельности ЕЭК Сергей Шурыгин. В гостевой лекции приняли участие более ста курсантов, студентов и офицеров Академии МВД

«Ала-Арча» мамлекеттик резиденциясында «Антиконтрафакт - 2022» X Эл аралык мааракелик форумунун алкагында кол өнөрчүлүк буюмдарынын этно - көргөзмөсү уюштурулуп, мастер-класстар өткөрүлдү.

* * *

В рамках X Международного юбилейного форума "Антиконтрафакт" в Государственной резиденции "Ала-Арча" состоялась этно-выставка традиционного прикладного искусства и выставка-продажа ремесленных изделий, мастер-классы.

**(БЕЛГИНИН) ТҮСТҮҮ СҮРӨТТӨЛҮШҮ
ЦВЕТНОЕ ИЗОБРАЖЕНИЕ (ЗНАКА)**

Белгини (сүрөттөлүшүн) кайра чыгаруунун пайдаланылган ыкмасы белгини бардык нюанстары (кошумча түстөрү) менен так сүрөттөөгө мүмкүндүк бербейт

Используемый способ воспроизведения (изображения) знака не позволяет точно изобразить знак со всеми нюансами (оттенками)

18362



18365

PlanTable

18363



18371



18364



18374



18377



18380



18378



18382



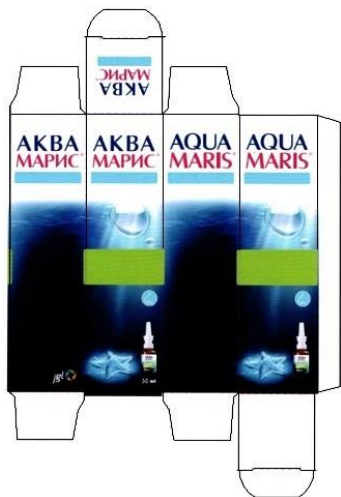
18379



18388



18389



18401



18390



18402



18400



18403



18404



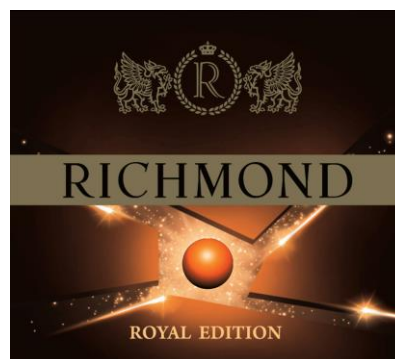
18408



18406



18411



18407

Физиопласт

18412



18415



18421



18419



18422

CODIFY

18420



18427



**ОЙЛОП ТАБУУЛАРГА ТИЕШЕЛҮҮ БИБЛИОГРАФИЯЛЫК
МААЛЫМАТТАРДЫ ИДЕНТИФИКАЦИЯЛОО ҮЧҮН ЭЛ АРАЛЫК КОДДОР**

- (10) - СССРдин коргоо документинин номери
- (11) - Кыргыз Республикасынын коргоо документтеринин номери
- (12) - документтин табигый тилдеги түрү
- (13) - документтин түрүнүн коду
- (19) - жарыялаган өлкөнүн коду
- (21) - өтүнмөнүн каттоо номери
- (22) - өтүнмө берилген күн
- (23) - кошумча материалдар боюнча приоритет күнү
- (31) - ошонун негизинде конвенциялык приоритет суралган өтүнмөнүн номери
- (32) - конвенциялык приоритет күнү
- (33) - конвенциялык приоритеттин өлкөсүнүн коду
- (46) - коргоо документи жарыяланган күн, бюллетендин номери
- (51) - Эл аралык патенттик жиктөөсүнүн (ЭПЖ) индекстери
- (54) - ойлоп табуунун аталышы
- (57) - ойлоп табуунун рефераты же формуласы
- (62) - ушул өтүнмө бөлүнүп алынган алгачкы өтүнмөнүн номери жана келип түшкөн күнү
- (71) - өтүнмө ээси (ээлери), өлкөнүн коду
- (72) - автору (авторлору), өлкөнүн коду
- (73) - патент ээси (ээлери), өлкөнүн коду
- (75) - ошондой эле өтүнмө ээси болуп саналган ойлоп табуунун автору (авторлору), өлкөнүн коду
- (76) - ошондой эле өтүнмө ээси жана патент ээси болуп саналган ойлоп табуунун автору (авторлору), өлкөнүн коду
- (86) - РСТнин өтүнмөсүнүн каттоо маалыматтары: өтүнмөнү берүүнүн каттоо номери, күнү
- (89) - документтин номери жана Коргоо документтерин өз ара таануу жөнүндөгү келишимге ылайык келип чыгуу өлкөсүнүн коду

**ТОВАРДЫК БЕЛГИЛЕРГЕ ТИЕШЕЛҮҮ БИБЛИОГРАФИЯЛЫК МААЛЫМАТТАРДЫ
ИДЕНТИФИКАЦИЯЛОО ҮЧҮН ЭЛ АРАЛЫК КОДДОР**

- (10) - СССРдин коргоо документинин номери
- (11) - каттоо номери
- (15) - катталган күнү
- (18) - товардык белгиге укуктук коргоонун аракетинин мөөнөтүнүн аяктоочу күнү
- (21) - өтүнмө номери
- (22) - өтүнмө берилген күн
- (23) - көргөзмөгө көрсөтүлгөн күндү кошкондо приоритеттин башка күнү
- (31) - конвенциялык приоритетти суроонун негизиндеги өтүнмөнүн номери
- (32) - конвенциялык приоритет күнү
- (33) - конвенциялык приоритеттин өлкөсү
- (51) - товарларды жана белгилерди каттоо үчүн Товарлардын жана кызмат көрсөтүүлөрдүн эл аралык жиктемесине (ТКЭЖ) ылайык класска же класстарга көрсөтмө
- (53) - белгилердин сүрөт элементтеринин эл аралык жиктөөгө ылайык белгилердин сүрөт элементтеринин баяндоосу (Вена жиктемеси)
- (54) - товардык белгинин сүрөтү
- (55) - товардын жамааттык болуп эсептелишине көрсөтмө
- (56) - белги көлөмдүү болуп санала тургандыгына көрсөтмө
- (57) - товардык белгинин катталгандыгын билдирүү үчүн товарлардын жана/же кызмат көрсөтүүлөрдүн тизмеси
- (58) - белгинин айрым элементтерин коргоодон алып таштоо (дискламация)
- (59) - өтүнмө берилген түстөрдү көрсөтүү
- (73) - товардык белгинин ээсинин аты жана дареге, өлкөнүн коду

**ӨНӨР ЖАЙ ҮЛГҮЛӨРҮНӨ ТИЕШЕЛҮҮ БИБЛИОГРАФИЯЛЫК
МААЛЫМАТТАРДЫ ИДЕНТИФИКАЦИЯЛОО ҮЧҮН ЭЛ АРАЛЫК КОДДОР**

- (10) - СССРдин коргоо документинин номери
- (11) - коргоо документинин номери
- (12) - табигый тилдеги документтин түрү
- (13) - документтин түрүнүн коду
- (15) - катталган күнү
- (17) - коргоонун узактыгы
- (19) - жарыяланган өлкөнүн коду
- (21) - өтүнмөнүн каттоо номери
- (22) - өтүнмө берилген күн
- (23) - көргөзмөгө көрсөтүлгөн күндү кошкондо приоритеттин башка күнү
- (24) - коргоо документинин аракети башталган күн
- (31) - конвенциялык приоритетти суратуунун негизиндеги өтүнмөнүн номери
- (32) - конвенциялык приоритеттин номери
- (33) - конвенциялык приоритеттин өлкөсүнүн коду
- (45) - жарыяланган күнү
- (51) - өнөр жай үлгүлөрүнүн эл аралык жиктемесинин (ӨҮЭЖ) индекси (индекстери)
- (54) - өнөр жай үлгүсүнүн аталышы
- (55) - өнөр жай үлгүсүнүн репродукциясы (сүрөтү, фотографиясы)
- (57) - олуттуу белгилеринин тизмеси
- (62) - ушул өтүнмө бөлүнүп алынган алгачкы өтүнмөнүн номери жана келип түшкөн күнү
- (71) - өтүнмө ээси (ээлери), өлкөнүн коду
- (72) - автору (авторлору), өлкөнүн коду
- (73) - патент ээси (ээлери), өлкөнүн коду
- (74) - патенттик ишенимдүү өкүл
- (75) - ошондой эле өтүнмө ээси (ээлери) болуп саналган (саналышкан) өнөр жай үлгүсүнүн автору (авторлору)
- (76) - ошондой эле өтүнмө ээси (ээлери) жана патент ээси (ээлери), болуп саналган (саналышкан) өнөр жай үлгүсүнүн автору (авторлору)

**ПАЙДАЛУУ МОДЕЛДЕРГЕ ТИЕШЕЛҮҮ БИБЛИОГРАФИЯЛЫК
МААЛЫМАТТАРДЫ ИДЕНТИФИКАЦИЯЛОО ҮЧҮН ЭЛ АРАЛЫК КОДДОР**

- (11) - күбөлүктүн номери
- (12) - табигый тилдеги документтин түрү
- (13) - документтин түрүнүн коду
- (19) - жарыялаган өлкөнүн коду
- (21) - өтүнмөнүн каттоо номери
- (22) - өтүнмө берилген күн
- (23) - көргөзмөгө көрсөтүлгөн күнүн кошкондо приоритеттин башка күнү
- (31) - конвенциялык приоритетти суратууга негиз болгон өтүнмөнүн номери
- (32) - конвенциялык приоритеттин номери
- (33) - конвенциялык приоритеттин өлкөсүнүн коду
- (45) - жарыяланган күнү
- (51) - Эл аралык патенттик жиктөөсүнүн (ЭПЖ) индекси (индекстери)
- (54) - пайдалуу моделдин аталышы
- (55) - белги жамааттык болуп саналаарына көрсөтмө
- (56) - экспертиза негизинде көңүлгө алынуучу маалыматтын булактарына шилтемелер
- (57) - пайдалуу моделдин формуласы
- (62) - ушул өтүнмө бөлүнүп алынган алгачкы өтүнмөнүн номери жана келип түшкөн күнү
- (71) - өтүнмө ээси (ээлери), өлкөнүн коду
- (72) - пайдалуу моделдин автору (авторлору), өлкөнүн коду
- (73) - күбөлүктүн ээси (ээлери)
- (74) - патенттик ишенимдүү өкүл
- (75) - ошондой эле өтүнмө ээси (ээлери) болуп саналган (саналышкан) пайдалуу моделдин автору (авторлору)
- (76) - ошондой эле күбөлүктүн өтүнмө ээси (ээлери) жана ээси (ээлери) болуп саналган (саналышкан) пайдалуу моделдин автору (авторлору)
- (86) - РСТнин өтүнмөсүнүн каттоо маалыматтары: өтүнмө берилген күндүн каттоо номери
- (89) - Коргоо документтерин өз ара таануу жөнүндөгү келишимге ылайык документтин номери жана анын келип чыккан өлкөсүнүн коду

МЕЖДУНАРОДНЫЕ КОДЫ ДЛЯ ИДЕНТИФИКАЦИИ БИБЛИОГРАФИЧЕСКИХ ДАННЫХ, ОТНОСЯЩИХСЯ К ИЗОБРЕТЕНИЯМ

- (10) - номер охранного документа СССР
- (11) - номер охранного документа КР
- (12) - вид документа на естественном языке
- (13) - код вида документа
- (19) - код страны публикации
- (21) - регистрационный номер заявки
- (22) - дата подачи заявки
- (23) - иная дата приоритета, включая дату демонстрации на выставке
- (31) - номер заявки, на основании которой испрашивается конвенционный приоритет
- (32) - дата конвенционного приоритета
- (33) - код страны конвенционного приоритета
- (46) - дата публикации охранного документа, номер бюллетеня
- (51) - индекс(ы) Международной патентной классификации (МПК)
- (54) - название изобретения
- (56) - ссылки на источники информации, принятые во внимание при экспертизе
- (57) - реферат, формула изобретения
- (62) - номер и дата поступления первоначальной заявки, из которой выделена настоящая заявка
- (71) - заявитель(и), код страны
- (72) - автор(ы) изобретения, код страны
- (73) - патентовладелец(ы), код страны
- (74) - патентный поверенный
- (75) - автор(ы) изобретения, который(е) является также заявителем, код страны
- (76) - автор(ы) изобретения, который(е) является также заявителем и патентовладельцем, код страны
- (86) - регистрационные данные заявки РСТ: регистрационный номер, дата подачи
- (89) - номер документа и код страны происхождения в соответствии с Соглашением о взаимном признании охранных документов

МЕЖДУНАРОДНЫЕ КОДЫ ДЛЯ ИДЕНТИФИКАЦИИ БИБЛИОГРАФИЧЕСКИХ ДАННЫХ, ОТНОСЯЩИХСЯ К ТОВАРНЫМ ЗНАКАМ

- (10) - номер охранного документа СССР
- (11) - номер регистрации
- (15) - дата регистрации
- (18) - дата истечения срока действия правовой охраны на товарный знак
- (21) - номер заявки
- (22) - дата подачи заявки
- (23) - иная дата приоритета, включая дату демонстрации на выставке
- (31) - номер заявки, на основании которой испрашивается конвенционный приоритет
- (32) - дата конвенционного приоритета
- (33) - страна конвенционного приоритета
- (51) - указание класса или классов в соответствии с Международной классификацией товаров и услуг для регистрации знаков (МКТУ)
- (53) - описание изобразительных элементов знаков в соответствии с Международной классификацией изобразительных элементов знаков (Венская классификация)
- (54) - изображение товарного знака
- (55) - указание на то, что знак является коллективным
- (56) - указание на то, что знак является объемным
- (57) - перечень товаров и (или) услуг, для обозначения которых зарегистрирован товарный знак
- (58) - исключение из охраны отдельных элементов знака (дискламация)
- (59) - указание заявленных цветов
- (73) - имя и адрес владельца товарного знака, код страны

МЕЖДУНАРОДНЫЕ КОДЫ ДЛЯ ИДЕНТИФИКАЦИИ БИБЛИОГРАФИЧЕСКИХ ДАННЫХ, ОТНОСЯЩИХСЯ К ПРОМЫШЛЕННЫМ ОБРАЗЦАМ

- (10) - номер охранного документа СССР
- (11) - номер охранного документа
- (12) - вид документа на естественном языке
- (13) - код вида документа
- (15) - дата регистрации
- (17) - длительность охраны
- (19) - код страны публикации
- (21) - регистрационный номер заявки
- (22) - дата подачи заявки
- (23) - иная дата приоритета, включая дату демонстрации на выставке
- (24) - дата начала действия охранного документа
- (31) - номер заявки, на основании которой испрашивается конвенционный приоритет
- (32) - дата конвенционного приоритета
- (33) - код страны конвенционного приоритета
- (45) - дата публикации
- (51) - индекс(ы) Международной классификации промышленных образцов (МКПО)
- (54) - название промышленного образца
- (55) - репродукция промышленного образца (рисунок, фотография)
- (57) - перечень существенных признаков
- (62) - номер и дата поступления первоначальной заявки, из которой выделена настоящая заявка
- (71) - заявитель(и), код страны
- (72) - автор(ы), код страны
- (73) - патентовладелец(ы), код страны
- (74) - патентный поверенный
- (75) - автор(ы) промышленного образца, который(е) является(ются) также заявителем(ями), код страны
- (76) - автор(ы) промышленного образца, который(е) является(ются) также заявителем(ями) и патентовладельцем(ами), код страны

МЕЖДУНАРОДНЫЕ КОДЫ ДЛЯ ИДЕНТИФИКАЦИИ БИБЛИОГРАФИЧЕСКИХ ДАННЫХ, ОТНОСЯЩИХСЯ К ПОЛЕЗНЫМ МОДЕЛЯМ

- (11) - номер свидетельства
- (12) - вид документа на естественном языке
- (13) - код вида документа
- (19) - код страны публикации
- (21) - регистрационный номер заявки
- (22) - дата подачи заявки
- (23) - иная дата приоритета, включая дату демонстрации на выставке
- (31) - номер заявки, на основании которой испрашивается конвенционный приоритет
- (32) - дата конвенционного приоритета
- (46) - дата публикации
- (51) - индекс(ы) Международной патентной классификации (МПК)
- (54) - название полезной модели
- (55) - указание на то, что знак является коллективным
- (56) - ссылки на источники информации, принятые во внимание при экспертизе
- (57) - формула полезной модели
- (62) - номер и дата поступления первоначальной заявки, из которой выделена настоящая заявка
- (71) - заявитель(и), код страны
- (72) - автор(ы) полезной модели, код страны
- (73) - владелец(ы) свидетельства
- (74) - патентный поверенный
- (75) - автор(ы) полезной модели, который(е) является(ются) также заявителем(ями), код страны
- (76) - автор(ы) полезной модели, который(е) является(ются) также заявителем(ями) и владельцем(ами) свидетельства, код страны
- (86) - регистрационные данные заявки РСТ: регистрационный номер даты подачи
- (89) - номер документа и код страны происхождения в соответствии с Соглашением о взаимном признании охранных документов

**Өлкөлөрдүн, өкмөт аралык уюмдардын жана башка административдик бирдиктердин коддору
(ИМБДУнун стандарттары ST. 3)**

**Коды государств, других административных единиц и межправительственных организаций
(Стандарт ВОИС ST. 3)**

AD	Андорра	DM	Доминика
AE	Объединенные Арабские Эмираты	DO	Доминиканская Республика
AF	Афганистан	DZ	Алжир
AG	Антигуа и Барбуда	EA	Евразийское патентное ведомство (ЕАПВ)
AI	Ангилья	EC	Эквадор
AL	Албания	EE	Эстония
AM	Армения	EG	Египет
AN	Нидерландские Антиллы	EH	Западная Сахара
AO	Ангола	EM	Ведомство по гармонизации на внутреннем рынке (товарные знаки и промышленные образцы) (ОНИМ)
AP	Африканская региональная организация промышленной собственности (ARIPO)	EP	Европейское патентное ведомство (ЕПВ)
AR	Аргентина	ER	Эритрея
AS	Американские Самоа	ES	Испания
AT	Австрия	ET	Эфиопия
AU	Австралия	FI	Финляндия
AW	Аруба	FJ	Фиджи
AZ	Азербайджан	FK	Фолклендские острова (Мальвины)
BA	Босния и Герцеговина	FM	Микронезия (Федеральные штаты)
BB	Барбадос	FO	Фарерские острова
BD	Бангладеш	FR	Франция
BE	Бельгия	GA	Габон
BF	Буркина Фасо	GB	Великобритания
BG	Болгария	GD	Гренада
BH	Бахрейн	GE	Грузия
BI	Бурунди	GH	Гана
BJ	Бенин	GI	Гибралтар
BM	Бермудские острова	GL	Гренландия
BN	Бруней Даруссалам	GM	Гамбия
BO	Боливия	GN	Гвинея
BR	Бразилия	GQ	Экваториальная Гвинея
BS	Багамские острова	GR	Греция
BT	Бутан	GS	Южная Джорджия и Южные Сандвичевы Острова
BV	Буве Остров	GT	Гватемала
BW	Ботсвана	GW	Гвинея-Биссау
BX	Ведомство Бенилюкс по товарным знакам (BBM) и Ведомство Бенилюкс по промышленным образцам (BBDM)	GY	Гайана
BY	Беларусь	HK	Гонконг
BZ	Белиз	HN	Гондурас
CA	Канада	HR	Хорватия
CF	Центральная Африканская Республика	HT	Гаити
CG	Конго	HU	Венгрия
CH	Швейцария	IB	Международное бюро Всемирной организации интеллектуальной собственности (ВОИС)
CI	Кот Дивуар	ID	Индонезия
CK	Остров Кука	IE	Ирландия
CL	Чили	IL	Израиль
CM	Камерун	IN	Индия
CN	Китай	IQ	Ирак
CO	Колумбия	IR	Иран (Исламская Республика)
CR	Коста Рика	IS	Исландия
CU	Куба	IT	Италия
CV	Кап Верде	JM	Ямайка
CY	Кипр	JO	Иордания
CZ	Чешская Республика	JP	Япония
DE	Германия	KE	Кения
DJ	Джибути	KG	Кыргызстан
DK	Дания		

KH	Камбоджа	PT	Португалия
KI	Кирибати	PW	Палау
KM	Коморы	PY	Парагвай
KN	Сент Китс и Невис	QA	Катар
KP	Корейская Народно-Демократическая Республика	RO	Румыния
KR	Республика Корея	RS	Сербия
KW	Кувейт	RU	Российская Федерация
KY	Кайманские острова	RW	Руанда
KZ	Казахстан	SA	Саудовская Аравия
LA	Лаос	SB	Соломоновы острова
LB	Ливан	SC	Сейшельские острова
LC	Сент-Люсия	SD	Судан
LI	Лихтенштейн	SE	Швеция
LK	Шри-Ланка	SG	Сингапур
LR	Либерия	SH	Остров святой Елены
LS	Лесото	SI	Словения
LT	Литва	SK	Словакия
LU	Люксембург	SL	Сьерра Леоне
LV	Латвия	SM	Сан Марино
LY	Ливия	SN	Сенегал
MA	Марокко	SO	Сомали
MC	Монако	SR	Суринам
MD	Республика Молдова	ST	Сан Томе и Принсипе
MG	Мадагаскар	SV	Эль Сальвадор
ME	Черногория	SY	Сирия
MH	Маршалловы Острова	SZ	Свазиленд
MK	Македония, Республика бывшей Югославии	TC	Турецкие и Кайкосские острова
ML	Мали	TD	Чад
MM	Мьянма	TG	Того
MN	Монголия	TH	Таиланд
MO	Макао	TJ	Таджикистан
MP	Северные Марианские Острова	TM	Туркменистан
MR	Мавритания	TN	Тунис
MS	Монтсеррат	TO	Тонга
MT	Мальта	TP	Восточный Тимор
MU	Маврикий	TR	Турция
MV	Мальдивы	TT	Тринидад и Тобаго
MW	Малави	TV	Тувалу
MX	Мексика	TW	Тайвань, провинция Китая
MY	Малайзия	TZ	Объединенная Республика Танзания
MZ	Мозамбик	UA	Украина
NA	Намибия	UG	Уганда
NE	Нигер	US	Соединенные штаты Америки
NG	Нигерия	UY	Уругвай
NI	Никарагуа	UZ	Узбекистан
NL	Нидерланды	VA	Ватикан
NO	Норвегия	VC	Сен Винсент и Гренадины
NP	Непал	VE	Венесуэла
NR	Науру	VG	Виргинские острова (Британские)
NZ	Новая Зеландия	VN	Вьетнам
OA	Африканская организация интеллектуальной собственности (ОАПИ)	VU	Вануату
OM	Оман	WO	Всемирная организация интеллектуальной собственности (ВОИС) (Международное бюро)
PA	Панама	WS	Самоа
PE	Перу	YE	Йемен
PG	Папуа Новая Гвинея	ZA	Южная Африка
PH	Филиппины	ZM	Замбия
PK	Пакистан	ZR	Заир
PL	Польша	ZW	Зимбабве